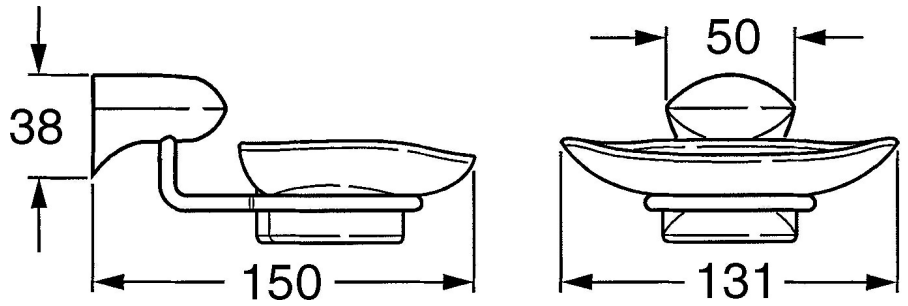


EAN: 4015474531857
static.hansa.com/03200900

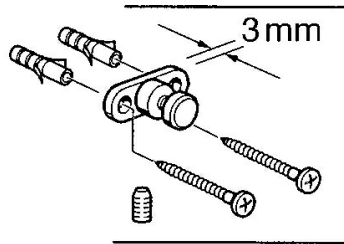


- Salle de bain
- Equipement auxiliaire
- Montage mural
- Chrome



Caractéristiques techniques

Pièces de rechange



SP03200900

	Nom	Code
1	Porte-savon Arrêté	59911629
5	Ensemble de fixation Arrêté	59911646
N.I.	Anneau Arrêté	59911755
N.I.	Support mural Arrêté	59912703

