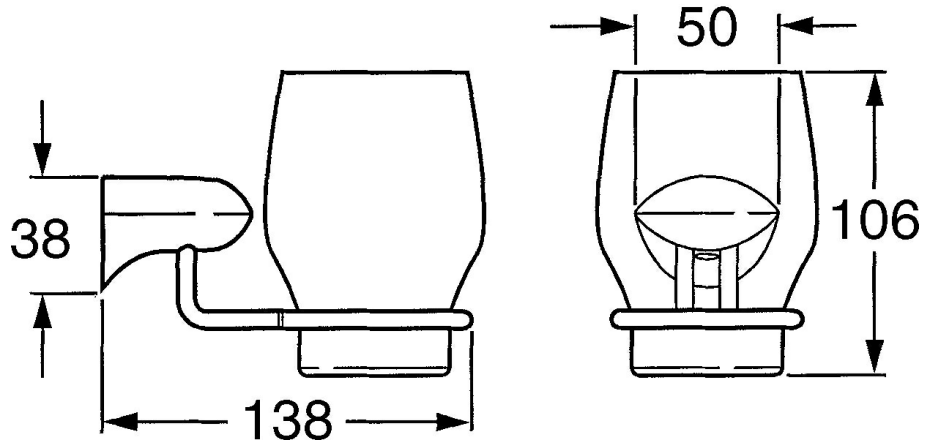


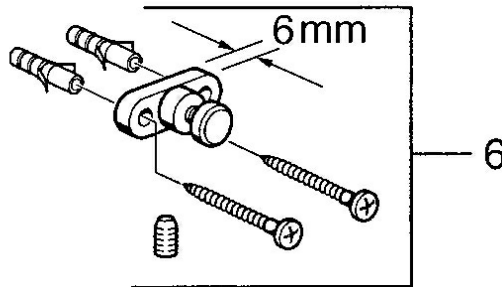
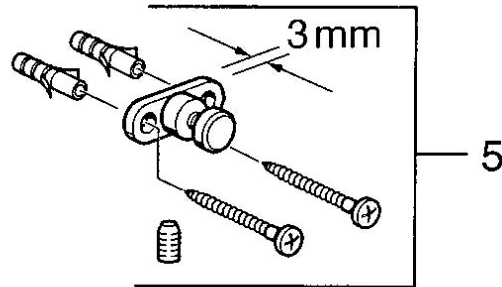
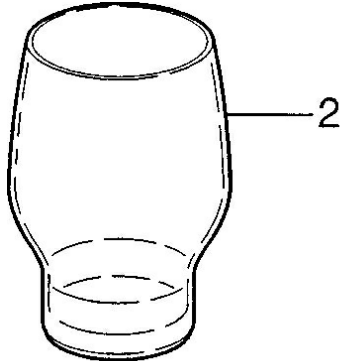
EAN: 4015474531802
static.hansa.com/0319090084

- Badezimmer
- Zubehör
- Wandmontage
- Schwarz



Technische Daten

Ersatzteile



SP03190900

	Name	Art.-Nr.
2	Glas Transparent Ausgelaufen	59911627
5	Befestigungssatz Ausgelaufen	59911646