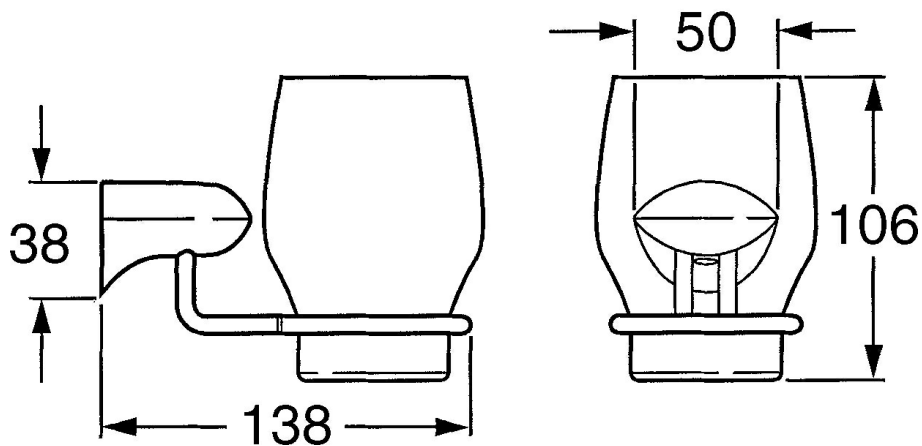


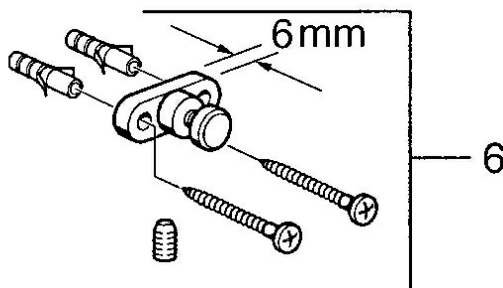
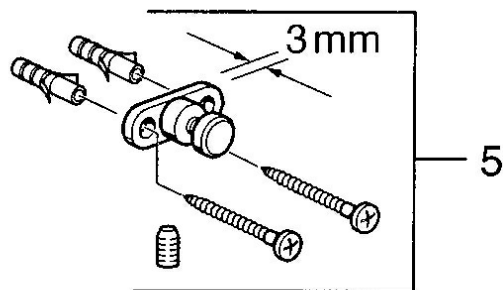
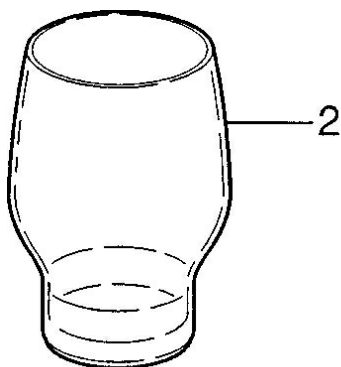
EAN: 4015474531789
static.hansa.com/0319090082

- Salle de bain
- Equipement auxiliaire
- Montage mural
- Blanc



Caractéristiques techniques

Pièces de rechange



SP03190900

Nom	Code
2 Verre Transparent Arrêté	59911627
5 Ensemble de fixation Arrêté	59911646