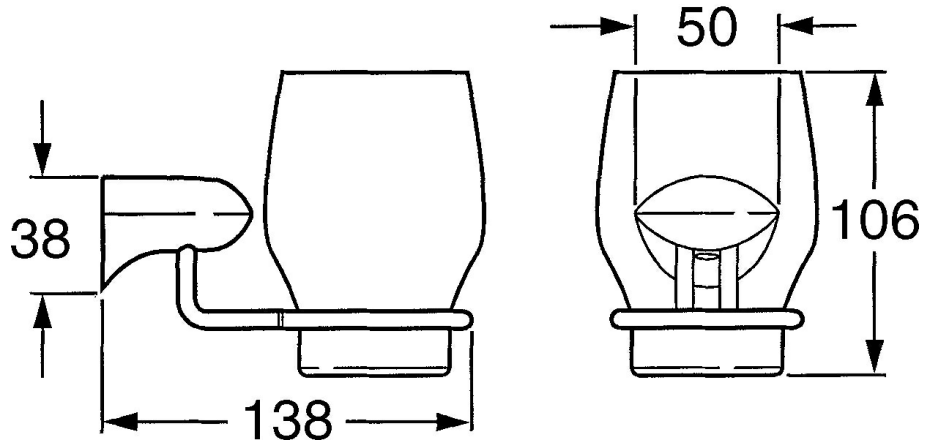


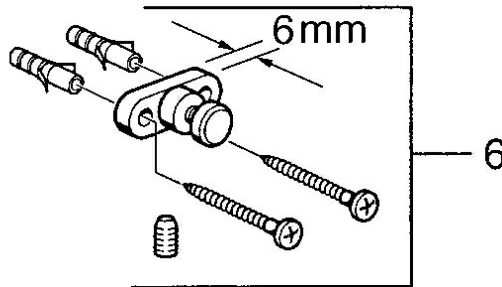
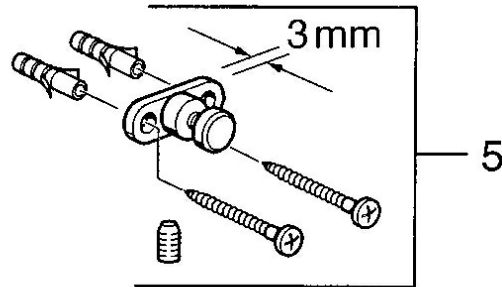
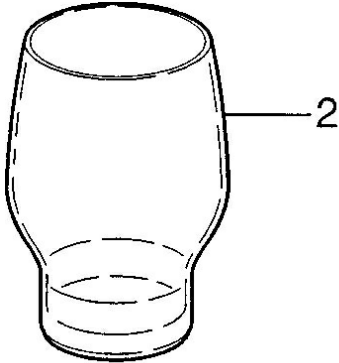
EAN: 4015474531840
static.hansa.com/0319090040

- Salle de bain
- Equipement auxiliaire
- Montage mural
- Aranja



Caractéristiques techniques

Pièces de rechange



SP03190900

	Nom	Code
2	Verre Transparent Arrêté	59911627
5	Ensemble de fixation Arrêté	59911646