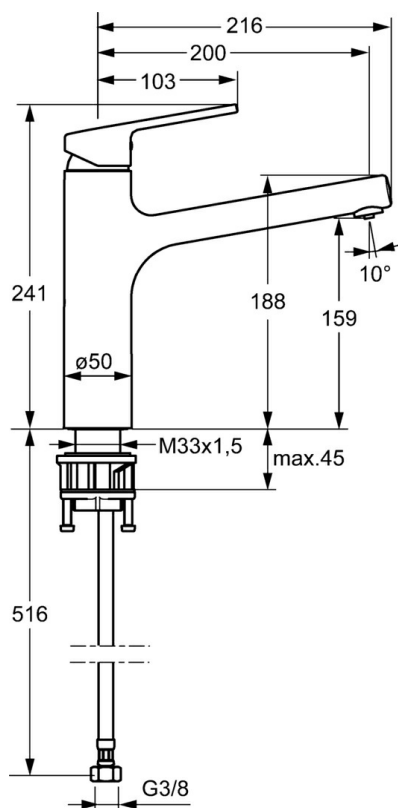
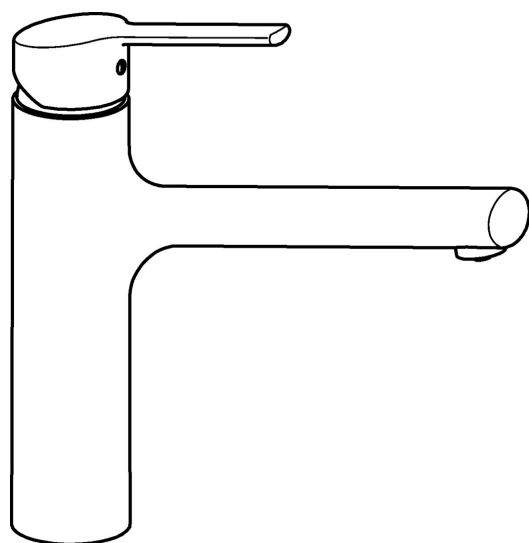


EAN: 4015474263161
static.hansa.com/03142273



- Kuchyňa
- Jednopaková
- Stojanková
- Chróm
- Otočné výtokové rameno
- CASCADE® - aerátor
- Páka so symbolom teplej a studenej vody, Jedna ovládacia páka / rukoväť
- Funkcie pre nastavenie maximálnej teploty a prietoku vody, Nastaviteľný obmedzovač teploty vody (súčasť dodávky, možnosť dodatočnej inštalácie)
- ϕ 35 mm keramická kartuša pre ovládanie teploty a prietoku vody
- Flexibilné pripojovacie hadičky
- Povrchy prichádzajúce do styku s pitnou vodou obsahujú menej ako 0,3% olova, Telo batérie z mosadze DZR, Vodné cesty bez poniklovania



Technické údaje

Vlastnosti prietoku

Prietok pri tlaku 3 bar	12.0 l/min
Pokles tlaku pri prietoku (0,2 l/s)	3 bar

Technické vlastnosti

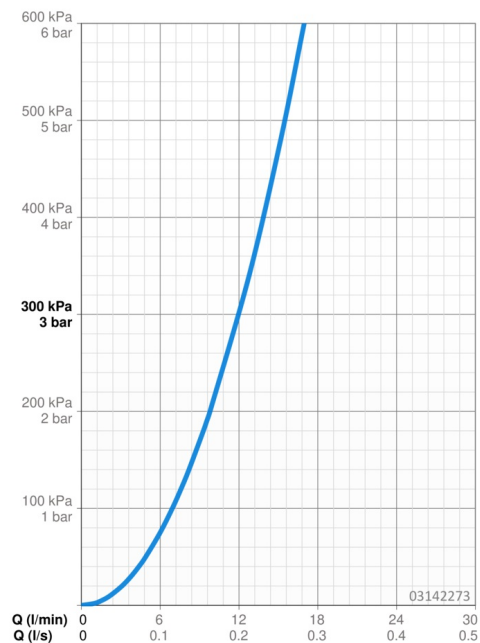
Veľkosť DN (menovitý rozmer)	DN15
Dodávka teplej vody	max. +70°C
Pracovný tlak	1-10 bar
Spojovacia veľkosť	G3/8
Projection	200 mm
Materiál	Mosadz

Predpisy

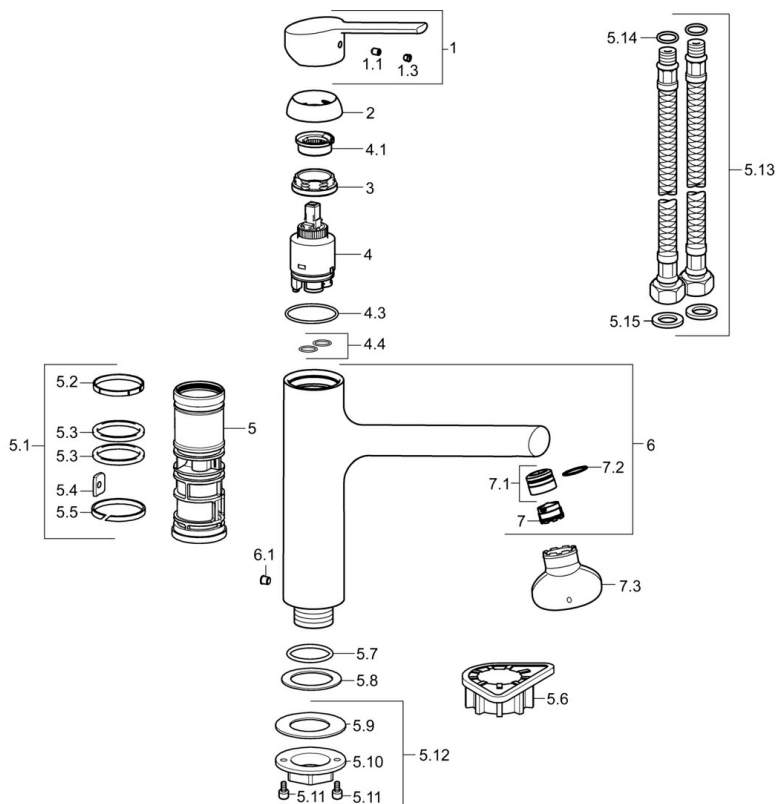
Norma EN	EN 817
Trieda hlučnosti	I (ISO 3822)

Schválenia a Prehlásenia

KIWA	K6116/08
DVGW	NW-6506CN0310



Náhradné diely



SP03142273

Název	Kód
1 Ovládacia rukoväť, (2013-)	59913991
1.1 Skrutka, M5x8, SW2.5	59904755
1.3 Vymedzovacia vložka	59913762
2 Krytka, 33x3 mm	59912504
3 Prítlačná matica, M37x1, AF30 Ukončené	59912111
4 Kartuš, 3.5 Eco	59912324
4 Kartuš, 3.5 Classic	59913075
4.1 Temperature adjustment limiter	59912325
4.3 O-kružok, d 28.24x2.62 Ukončené	59912590
4.4 O-kružok, d 10.10x1.60 Ukončené	59905072
5.1 Tesnenie sada	59913313
5.6 Podložka	59910008
5.7 O-kružok, 35x2.5	59905020
5.8 Tesnenie, 48x33.5x2	59902283
5.12 Upevňovací set	59913479
5.13 Pripájacie hadičky, M10x1,G3/8, L=650	59913992
5.14 O-kružok, d 7.65x1.78	59902337
5.15 Tesnenie, 9.5x14.4x2	59912551
6 Výtokové rameno Ukončené	59913993
6.1 Skrutka, M6x0.75 Ukončené	59913314
7 Aerátor, M18.5x1 ATJ	59913488
7.1 Fitting ring for aerator	59913654
7.3 Kľúč k aerátoru, M18.5	59913367
N.I. Kľúč, SW30/34	59912108