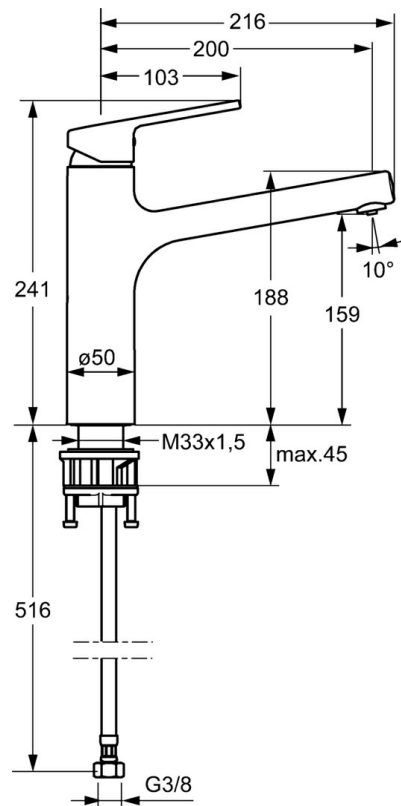
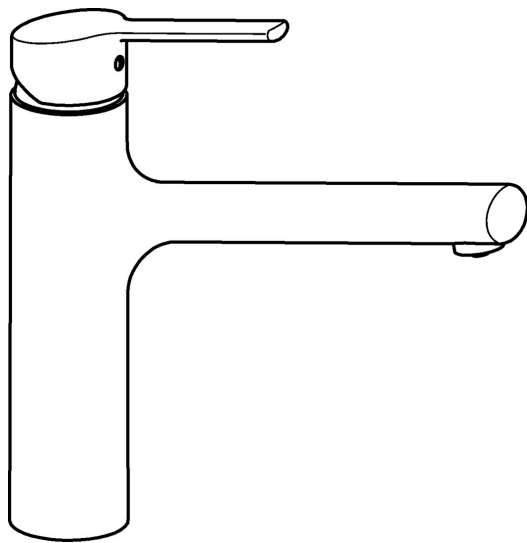


EAN: 4015474263161
static.hansa.com/03142273



- Cuisine
- Monocommande
- Montage sur plaque
- Chrome
- Bec pivotant
- CASCADE®
- Levier avec symbole C+F, Levier monocommande
- Limiteur de température et de débit, Limiteur de température ajustable
- Cartouche céramique de $\varnothing 35$ mm pour contrôle de température et de débit
- Raccordement par flexibles
- Le laiton en contact avec l'eau potable comporte une teneur en plomb <0,3%, Corps en laiton DZR, Voies d'eau sans revêtement de nickel



Caractéristiques techniques

Caractéristiques de débit

Débit à 3 bar	12.0 l/min
Perte de charge avec débit (0,2 l/s)	3 bar

Caractéristiques techniques

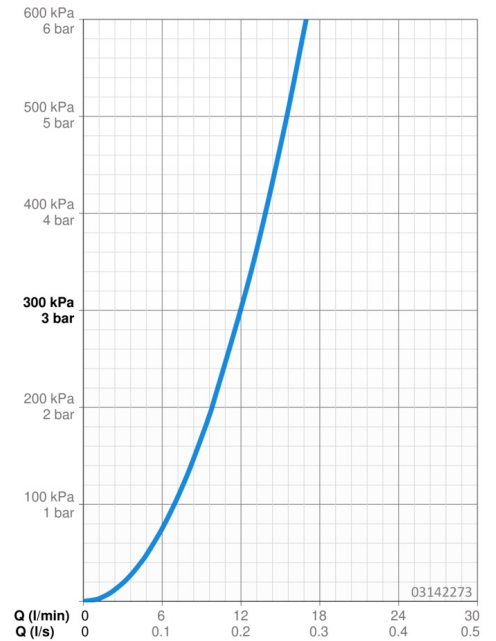
Taille DN (diamètre nominal)	DN15
Alimentation en eau chaude	max. +70°C
Pression de service	1-10 bar
Taille de raccord	G3/8
Saillie	200 mm
Matériau	brass

Règlementations

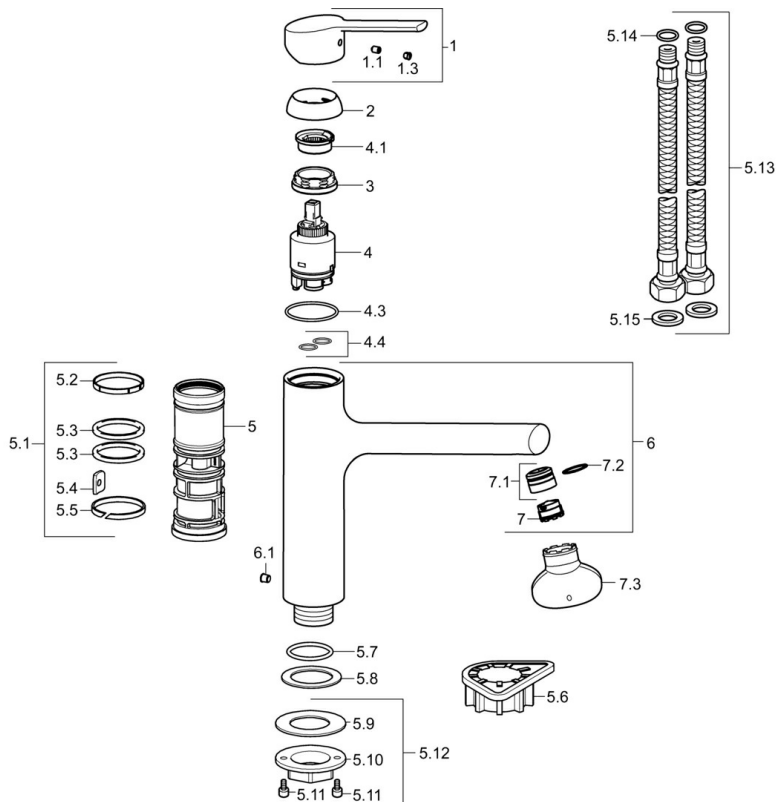
Norme EN	EN 817
Classe acoustique	I (ISO 3822)

Certificats et normes

KIWA	K6116/08
DVGW	NW-6506CN0310



Pièces de rechange



SP03142273

	Nom	Code
1	Levier, (2013-)	59913991
1.1	Vis, M5x8, SW2.5	59904755
1.3	Butée de réglage	59913762
2	Chape, 33x3 mm	59912504
3	Écrou de maintien, M37x1, AF30 Arrêté	59912111
4	Cartouche, 3,5 Eco	59912324
4	Cartouche, 3,5 Classic	59913075
4.1	Temperature adjustment limiter	59912325
4.3	Joint, d 28.24x2.62 Arrêté	59912590
4.4	Joint, d 10.10x1.60 Arrêté	59905072
5.1	Set de fixation pour bec	59913313
5.6	Plaque de fixation	59910008
5.7	Joint, 35x2.5	59905020
5.8	Joint, 48x33.5x2	59902283
5.12	Ensemble de fixation	59913479
5.13	Tuyau, M10x1,G3/8, L=650	59913992
5.14	Joint, d 7.65x1.78	59902337
5.15	Joint, 9.5x14.4x2	59912551
6	Bec Arrêté	59913993
6.1	Vis, M6x0.75 Arrêté	59913314
7	Aérateur, M18.5x1 ATJ	59913488
7.1	Fitting ring for aerator	59913654
7.3	Clé pour aérateur, M18.5	59913367
N.I.	Clef, SW30/34	59912108