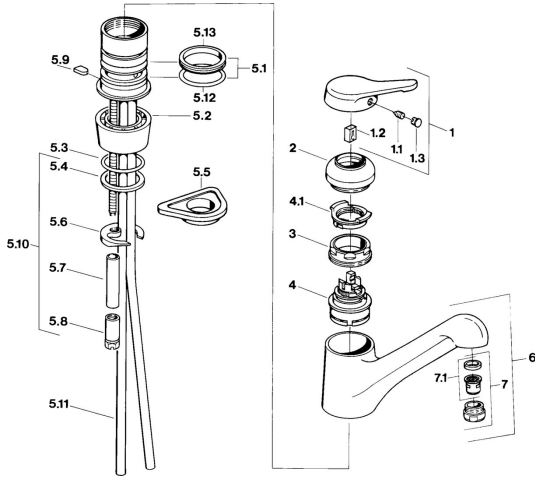


EAN: 4015474604261
static.hansa.com/0314210193



- Küche
- Einhebelmischer
- Standmontage

- Einhandbedienhebel/Griff, Hebel mit W+K-Kennzeichnung
- Anschluss über Kupferrohre

Technische Daten

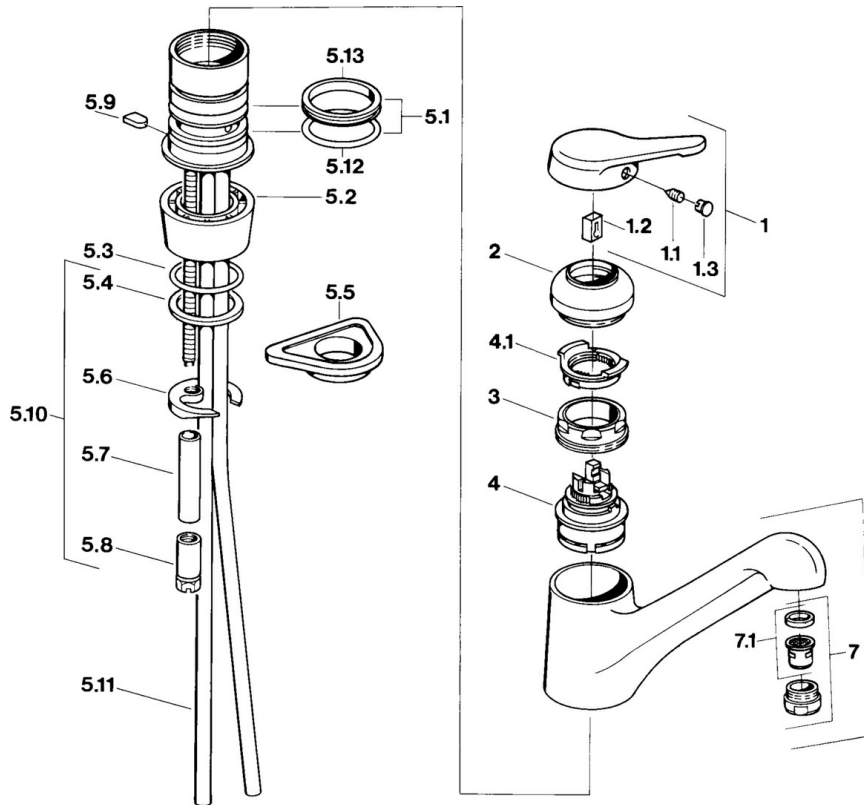
Technische Eigenschaften

| | |
|----------------------|-------------------|
| Warmwasserversorgung | max. +80°C |
| Arbeitsdruck | 0.5-10 bar |
| Werkstoff | Messing |

Vorschriften

| | |
|-------------|---------------|
| EN Standard | EN 817 |
|-------------|---------------|

Ersatzteile



SP03142101

| | Name | Art.-Nr. |
|------|--|----------|
| 1 | Hebel Ausgelaufen | 59910346 |
| 1.1 | Schraube, M5x8, SW2.5 | 59904755 |
| 1.2 | Kunststoffadapter | 59904778 |
| 1.3 | Blindstopfen, hot/cold | 59906705 |
| 2 | Abdeckkappe Edelmessing Ausgelaufen | 59910334 |
| 2 | Abdeckkappe Ausgelaufen | 59910329 |
| 3 | Befestigungsschraube, M50x1, SW45 | 59904890 |
| 4 | Kartusche, 4,8 eco | 59904601 |
| 4.1 | Warmwasser Begrenzer | 59904759 |
| 5.1 | Dichtungskit | 59904891 |
| 5.2 | Sockel Ausgelaufen | 59910335 |
| 5.3 | O-Ring, d 38x3.5 | 59910236 |
| 5.4 | Dichtung, 48x33.5x2 | 59902283 |
| 5.5 | PVC-Befestigungsplatte | 59910008 |
| 5.6 | Befestigungsplatte | 59904765 |
| 5.8 | Schraube, M8x1, SW13 | 59904766 |
| 5.9 | Halter Ausgelaufen | 59905690 |
| 5.10 | Befestigungssatz | 59910749 |
| 5.11 | Anschlußschlauch, L=430, G3/8-M10x1 | 59912515 |
| 5.11 | Anschlussrohr Ausgelaufen | 59910629 |
| 5.12 | O-Ring, 47.22x3.53 Ausgelaufen | 59911386 |
| 5.13 | Dichtung, 40.3x6 | 59911387 |
| 6 | Auslauf Ausgelaufen | 59910340 |
| 7 | Luftsprudler, M24x1 STD CC A Edelmessing Ausgelaufen | 59906580 |
| 7 | Luftsprudler, M24x1 Mocca Ausgelaufen | 59904998 |
| 7 | Luftsprudler, M24x1 STD HC A | 59902366 |
| 7 | Luftsprudler, M24x1 A Weiss Ausgelaufen | 59905419 |
| 7.1 | Luftsprudler, M22/24 A | 59902081 |