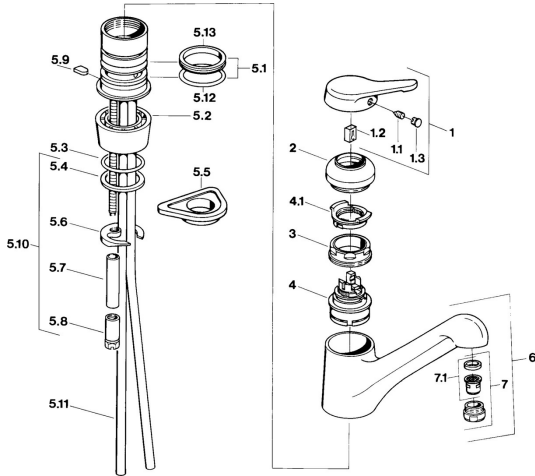


EAN: 4015474604216
static.hansa.com/0314210182



- Cuisine
- Monocommande
- Montage sur plaque

- Blanc
- Levier monocommande, Levier avec symbole C+F
- Raccordement par tubulures cuivre

Caractéristiques techniques

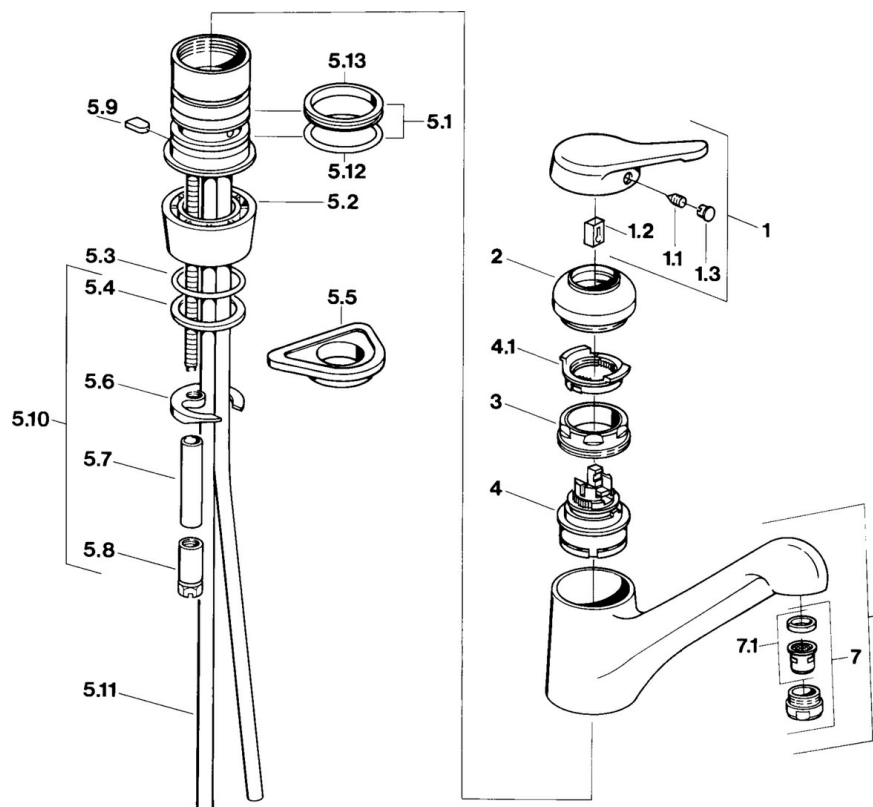
Caractéristiques techniques

Alimentation en eau chaude	max. +80°C
Pression de service	0.5-10 bar
Matériau	brass

Règlementations

Norme EN	EN 817
----------	---------------

Pièces de rechange



SP03142101

	Nom	Code
1	Levier Arrêté	59910346
1.1	Vis, M5x8, SW2.5	59904755
1.2	Kit de joints pour bec	59904778
1.3	Bouchon cache trou, hot/cold	59906705
2	Chape Laiton Arrêté	59910334
2	Chape Arrêté	59910329
3	Vis, M50x1, SW45	59904890
4	Cartouche, 4.8 eco	59904601
4.1	Hot water limiter	59904759
5.1	Set de fixation pour bec	59904891
5.2	Socket Arrêté	59910335
5.3	Joint, d 38x3.5	59910236
5.4	Joint, 48x33.5x2	59902283
5.5	Plaque de fixation	59910008
5.6	Fixing plate	59904765
5.8	Vis, M8x1, SW13	59904766
5.9	Retainer Arrêté	59905690
5.10	Ensemble de fixation	59910749
5.11	Flexible d'alimentation, L=430, G3/8-M10x1	59912515
5.11	Tuyau de raccordement Arrêté	59910629
5.12	Joint, 47.22x3.53 Arrêté	59911386
5.13	Joint, 40.3x6	59911387
6	Bec Arrêté	59910340
7	Aérateur, M24x1 STD CC A Laiton Arrêté	59906580
7	Aérateur, M24x1 Mocca Arrêté	59904998
7	Aérateur, M24x1 STD HC A	59902366
7	Aérateur, M24x1 A Blanc Arrêté	59905419
7.1	Aérateur, M22/24 A	59902081