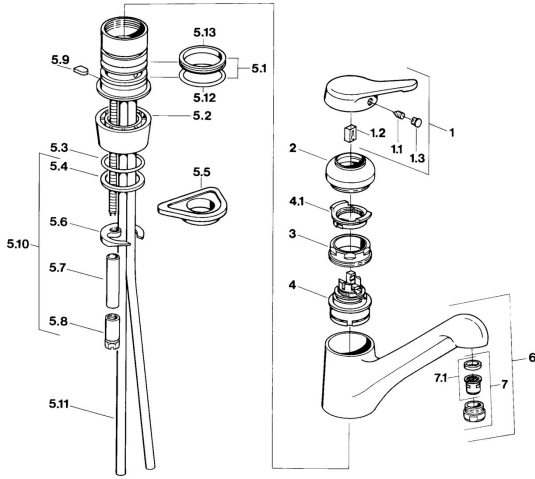


EAN: 4015474604209
static.hansa.com/03142101



- Küche
- Einhebelmischer
- Standmontage

- Chrom
- Einhandbedienhebel/Griff, Hebel mit W+K-Kennzeichnung
- Anschluss über Kupferrohre

Technische Daten

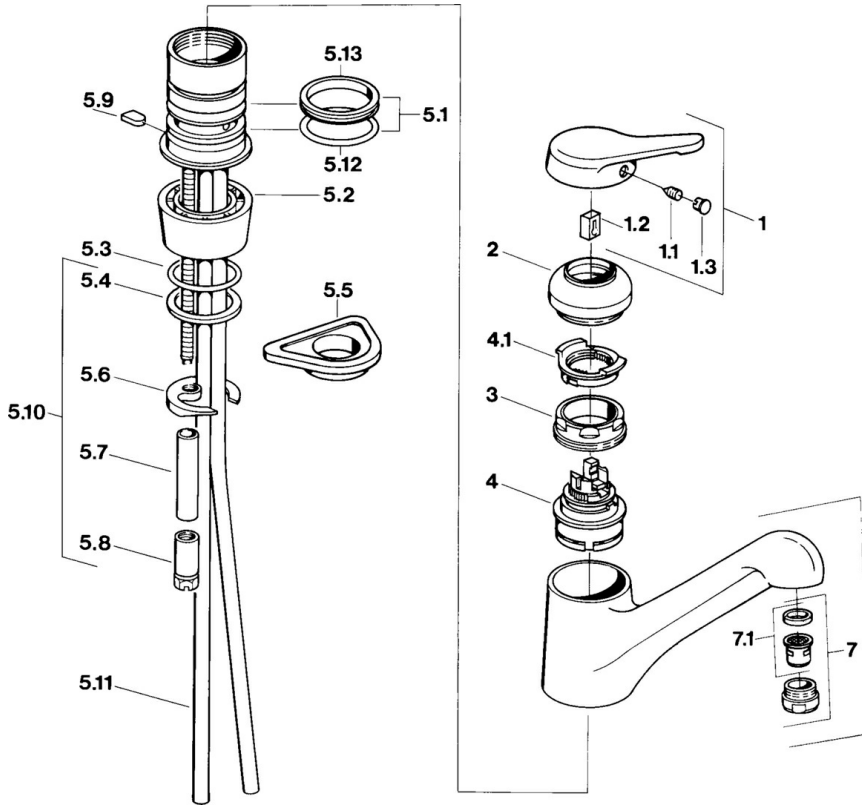
Technische Eigenschaften

Warmwasserversorgung	max. +80°C
Arbeitsdruck	0.5-10 bar
Werkstoff	Messing

Vorschriften

EN Standard	EN 817
-------------	---------------

Ersatzteile



SP03142101

	Name	Art.-Nr.
1	Hebel Ausgelaufen	59910346
1.1	Schraube, M5x8, SW2.5	59904755
1.2	Kunststoffadapter	59904778
1.3	Blindstopfen, hot/cold	59906705
2	Abdeckkappe Edelmessing Ausgelaufen	59910334
2	Abdeckkappe Ausgelaufen	59910329
3	Befestigungsschraube, M50x1, SW45	59904890
4	Kartusche, 4,8 eco	59904601
4.1	Warmwasser Begrenzer	59904759
5.1	Dichtungskit	59904891
5.2	Sockel Ausgelaufen	59910335
5.3	O-Ring, d 38x3.5	59910236
5.4	Dichtung, 48x33.5x2	59902283
5.5	PVC-Befestigungsplatte	59910008
5.6	Befestigungsplatte	59904765
5.8	Schraube, M8x1, SW13	59904766
5.9	Halter Ausgelaufen	59905690
5.10	Befestigungssatz	59910749
5.11	Anschlußschlauch, L=430, G3/8-M10x1	59912515
5.11	Anschlussrohr Ausgelaufen	59910629
5.12	O-Ring, 47.22x3.53 Ausgelaufen	59911386
5.13	Dichtung, 40.3x6	59911387
6	Auslauf Ausgelaufen	59910340
7	Luftsprudler, M24x1 STD CC A Edelmessing Ausgelaufen	59906580
7	Luftsprudler, M24x1 Mocca Ausgelaufen	59904998
7	Luftsprudler, M24x1 STD HC A	59902366
7	Luftsprudler, M24x1 A Weiss Ausgelaufen	59905419
7.1	Luftsprudler, M22/24 A	59902081