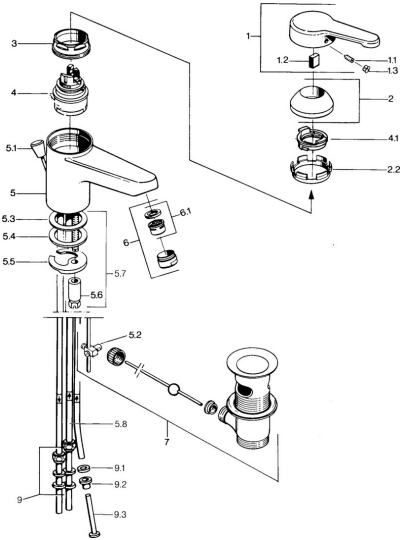


EAN: 4015474595286  
[static.hansa.com/0313110194](http://static.hansa.com/0313110194)



- Lavabo
- Monocommande, Basse pression
- Montage sur plaque
- Laiton
- Bec fixe
- Brise jet laminaire - sans adjonction d'air
- Levier monocommande, Levier avec symbole C+F
- Vidage avec tirette
- Raccordement par tubulures cuivre

## Caractéristiques techniques

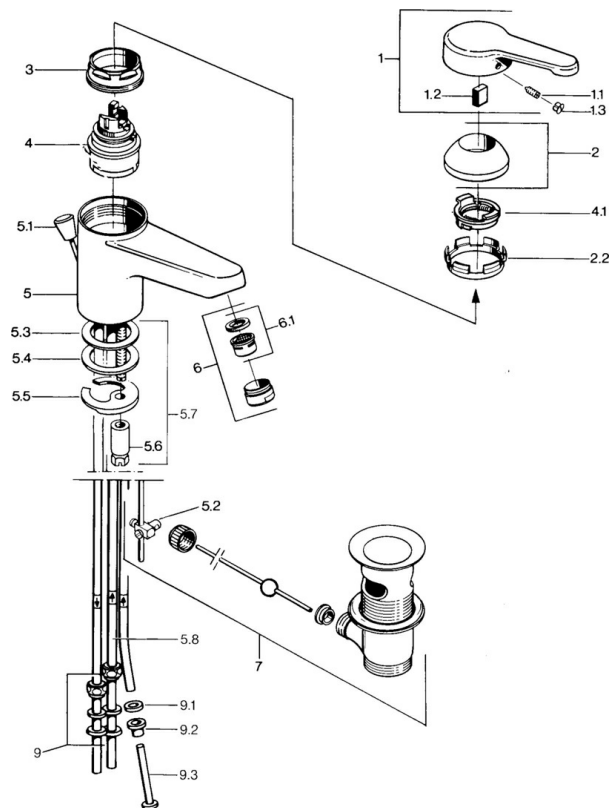
### Caractéristiques techniques

Taille DN (diamètre nominal)	<b>DN15</b>
Alimentation en eau chaude	<b>max. +80°C</b>
Pression de service	<b>0.5-5 bar</b>
Taille de raccord	<b>Ø 8 mm</b>
Saillie	<b>124 mm</b>
Matériau	<b>brass</b>

### Règlementations

Norme EN	<b>EN 817</b>
----------	---------------

## Pièces de rechange



### SP03131101

	Nom	Code
1	Levier, L=99 mm, (-2011)	59913768
1.1	Vis, M5x8, SW2.5	59904755
1.2	Kit de joints pour bec	59904778
1.3	Bouchon cache trou, hot/cold	59906705
2	Chape	59906563
2.2	Manchon de fixation	59906695
3	Vis Loop, M50x1, SW45	59904775
4	Cartouche, 4.8 eco	59904601
4.1	Hot water limiter	59904759
5.2	Joint	59904624
5.3	Joint, 42x3.5	59904764
5.4	Joint, 48x33.5x2	59902283
5.5	Fixing plate	59904765
5.6	Vis, M8x1, SW13	59904766
5.7	Ensemble de fixation	59910749
6	Aérateur, M24x1 A, low pressure	59902692
6	Aérateur, M24x1 Blanc	59905527
6.1	Aérateur, M22/24, ND	59901553
7	Vidage	59904620
7	Vidage Laiton Arrêté	59906734
9	Écrou du raccord	59904969
9.1	Set de fixation pour bec, 14.9x8.5x1	59902352
9.2	Set de fixation pour bec, 10x8	59902272
9.3	Tuyau	59902151
N.I.	Bague avec graine d'attache	59902219
N.I.	Bouchon cache trou	59906910