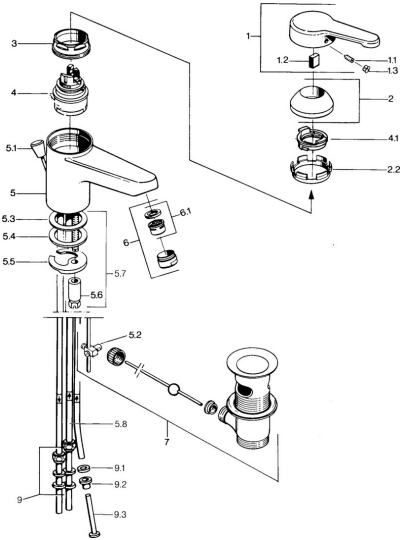


EAN: 4015474579514
static.hansa.com/0313110182



- Lavabo
- Monocommande, Basse pression
- Montage sur plaque
- Blanc
- Bec fixe
- Brise jet laminaire - sans adjonction d'air
- Levier monocommande, Levier avec symbole C+F
- Vidage avec tirette
- Raccordement par tubulures cuivre

Caractéristiques techniques

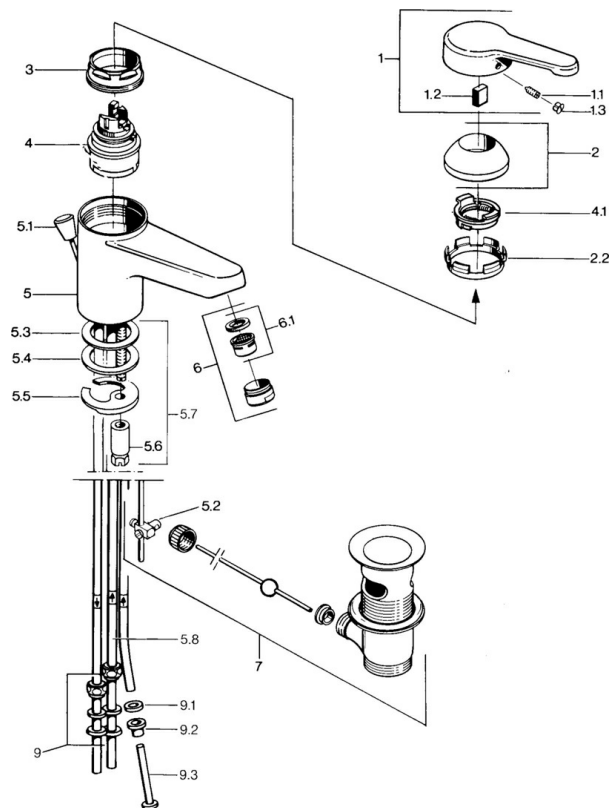
Caractéristiques techniques

| | |
|------------------------------|-------------------|
| Taille DN (diamètre nominal) | DN15 |
| Alimentation en eau chaude | max. +80°C |
| Pression de service | 0.5-5 bar |
| Taille de raccord | Ø 8 mm |
| Saillie | 124 mm |
| Matériau | brass |

Règlementations

| | |
|----------|---------------|
| Norme EN | EN 817 |
|----------|---------------|

Pièces de rechange



SP03131101

| | Nom | Code |
|------|--------------------------------------|----------|
| 1 | Levier, L=99 mm, (-2011) | 59913768 |
| 1.1 | Vis, M5x8, SW2.5 | 59904755 |
| 1.2 | Kit de joints pour bec | 59904778 |
| 1.3 | Bouchon cache trou, hot/cold | 59906705 |
| 2 | Chape | 59906563 |
| 2.2 | Manchon de fixation | 59906695 |
| 3 | Vis Loop, M50x1, SW45 | 59904775 |
| 4 | Cartouche, 4.8 eco | 59904601 |
| 4.1 | Hot water limiter | 59904759 |
| 5.2 | Joint | 59904624 |
| 5.3 | Joint, 42x3.5 | 59904764 |
| 5.4 | Joint, 48x33.5x2 | 59902283 |
| 5.5 | Fixing plate | 59904765 |
| 5.6 | Vis, M8x1, SW13 | 59904766 |
| 5.7 | Ensemble de fixation | 59910749 |
| 6 | Aérateur, M24x1 A, low pressure | 59902692 |
| 6 | Aérateur, M24x1 Blanc | 59905527 |
| 6.1 | Aérateur, M22/24, ND | 59901553 |
| 7 | Vidage | 59904620 |
| 7 | Vidage Laiton Arrêté | 59906734 |
| 9 | Écrou du raccord | 59904969 |
| 9.1 | Set de fixation pour bec, 14.9x8.5x1 | 59902352 |
| 9.2 | Set de fixation pour bec, 10x8 | 59902272 |
| 9.3 | Tuyau | 59902151 |
| N.I. | Bague avec graine d'attache | 59902219 |
| N.I. | Bouchon cache trou | 59906910 |