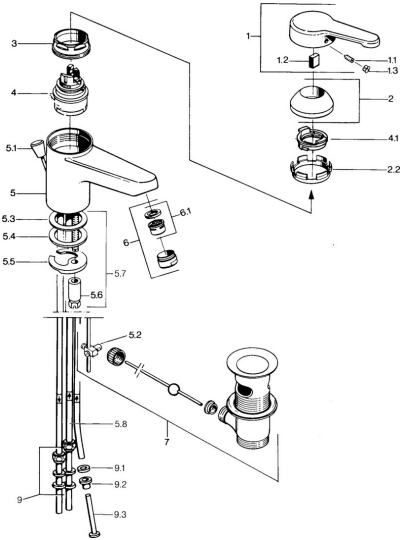


EAN: 4015474603080
static.hansa.com/0313110181



- Waschtisch
- Einhebelmischer, Niederdruck, für offene Heißwasserbereiter
- Standmontage
- Feststehender Auslauf
- Kristallklarer Laminarstrahl
- Einhandbedienhebel/Griff, Hebel mit W+K-Kennzeichnung
- Ablaufgarnitur mit Zugstange
- Anschluss über Kupferrohre

Technische Daten

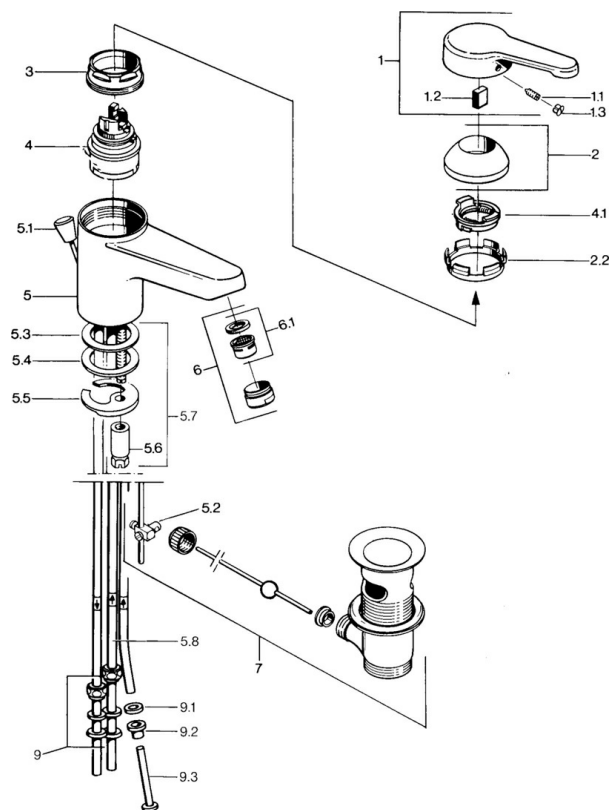
Technische Eigenschaften

| | |
|----------------------|-------------------|
| DN-Größe (Nennmaß) | DN15 |
| Warmwasserversorgung | max. +80°C |
| Arbeitsdruck | 0.5-5 bar |
| Anschlussgröße | Ø 8 mm |
| Ausladung | 124 mm |
| Werkstoff | Messing |

Vorschriften

| | |
|-------------|---------------|
| EN Standard | EN 817 |
|-------------|---------------|

Ersatzteile



SP03131101

| | Name | Art.-Nr. |
|------|--|----------|
| 1 | Hebel, L=99 mm, (-2011) | 59913768 |
| 1.1 | Schraube, M5x8, SW2.5 | 59904755 |
| 1.2 | Kunststoffadapter | 59904778 |
| 1.3 | Blindstopfen, hot/cold | 59906705 |
| 2 | Abdeckkappe | 59906563 |
| 2.2 | Befestigungshülse | 59906695 |
| 3 | Ringschraube, M50x1, SW45 | 59904775 |
| 4 | Kartusche, 4,8 eco | 59904601 |
| 4.1 | Warmwasser Begrenzer | 59904759 |
| 5.2 | Gelenkstück | 59904624 |
| 5.3 | O-Ring, 42x3.5 | 59904764 |
| 5.4 | Dichtung, 48x33.5x2 | 59902283 |
| 5.5 | Befestigungsplatte | 59904765 |
| 5.6 | Schraube, M8x1, SW13 | 59904766 |
| 5.7 | Befestigungssatz | 59910749 |
| 6 | Luftsprudler, M24x1 A, low pressure | 59902692 |
| 6 | Luftsprudler, M24x1 Weiss | 59905527 |
| 6.1 | Luftsprudler, M22/24, ND | 59901553 |
| 7 | Ablaufgarnitur | 59904620 |
| 7 | Ablaufgarnitur Edelmessing Ausgelaufen | 59906734 |
| 9 | Überwurfmutter | 59904969 |
| 9.1 | Dichtungskit, 14.9x8.5x1 | 59902352 |
| 9.2 | Dichtungskit, 10x8 | 59902272 |
| 9.3 | Schlauch | 59902151 |
| N.I. | Kettenhalter | 59902219 |
| N.I. | Blindstopfen | 59906910 |