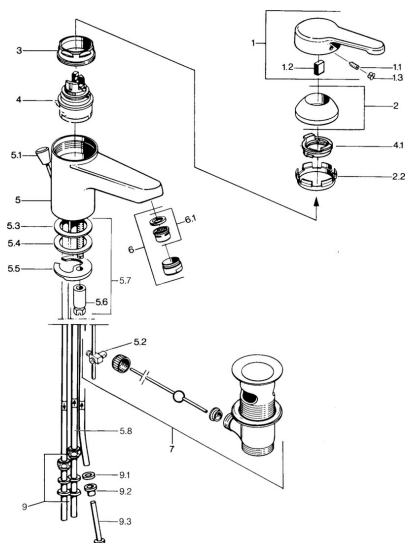


EAN: 4015474609167  
[static.hansa.com/0313110142](http://static.hansa.com/0313110142)



- Lavabo
- Monocomando, Bassa pressione
- Montaggio d'appoggio
- Aranja/Ottone lucido
- Bocca fissa
- Getto laminare
- Leva/Manopola monocomando, Leva con simbolo F+C
- Piletta di scarico con astina saltarello
- Collegamento con tubo

## Dati tecnici

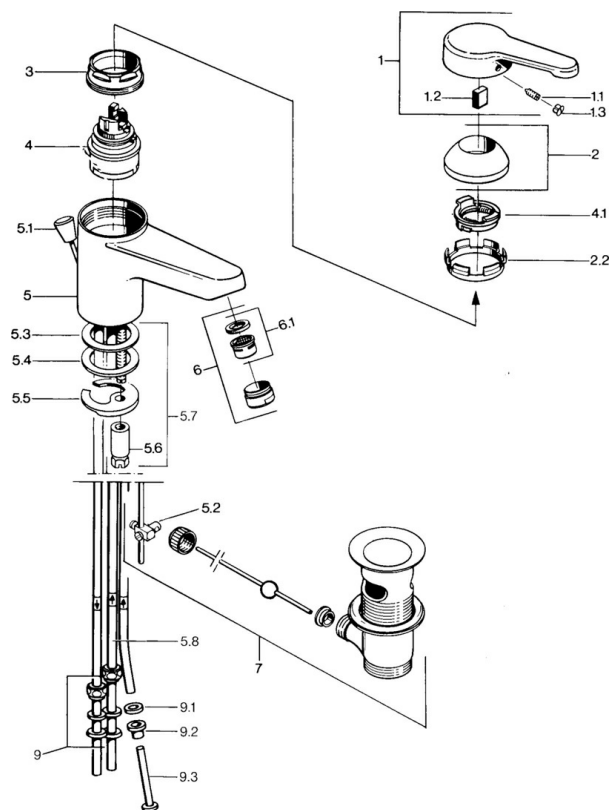
### Caratteristiche tecniche

Misura DN (dimensione nominale)	<b>DN15</b>
Fornitura di acqua calda	<b>max. +80°C</b>
Pressione di esercizio	<b>0.5-5 bar</b>
Misura della connessione	<b>Ø 8 mm</b>
Projection	<b>124 mm</b>
Materiale	<b>Ottone</b>

### Norme

Standard EN	<b>EN 817</b>
-------------	---------------

## Parti di ricambio



### SP03131101

	Nome	Codice
1	Leva, L=99 mm, (-2011) Cromo	59913768
1.1	Screw, M5x8, SW2.5	59904755
1.2	Adattatore	59904778
1.3	Tappo, hot/cold	59906705
2	Cappuccio Cromo	59906563
2.2	Manicotto di fissaggio	59906695
3	Vite eye, M50x1, SW45	59904775
4	Cartuccia, 4,8 eco	59904601
4.1	Hot water limiter	59904759
5.2	Snodo	59904624
5.3	O-ring, 42x3.5	59904764
5.4	Giunto, 48x33.5x2	59902283
5.5	Fixing plate	59904765
5.6	Screw, M8x1, SW13	59904766
5.7	Set di fissaggio	59910749
6	Aeratore, M24x1 A, low pressure Cromo	59902692
6	Aeratore, M24x1 Bianco	59905527
6.1	Aeratore, M22/24, ND	59901553
7	Scarico a saltarello Cromo	59904620
7	Scarico a saltarello Ottone lucido Fuori produzione	59906734
9	Raccordo dado	59904969
9.1	Kit di guarnizione, 14,9x8,5x1	59902352
9.2	Kit di guarnizione, 10x8	59902272
9.3	Tubo flessibile	59902151
N.I.	Rondella con portacatenella	59902219
N.I.	Tappo	59906910