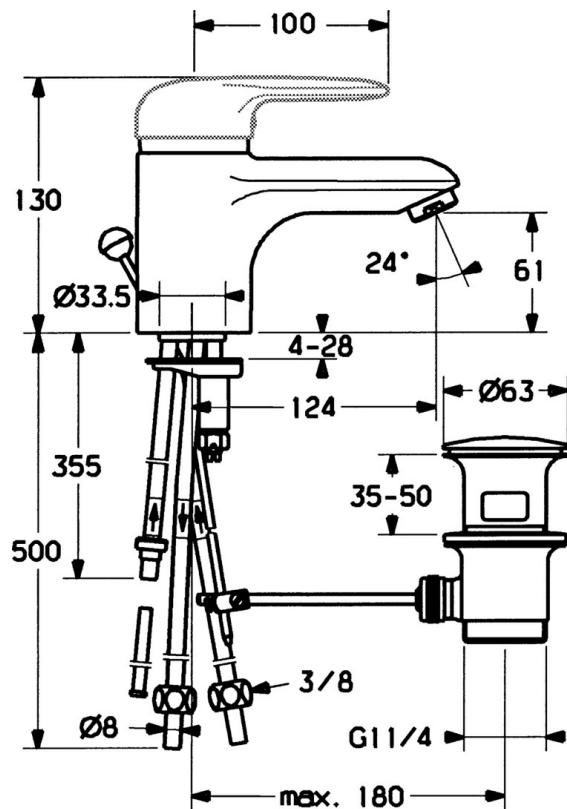
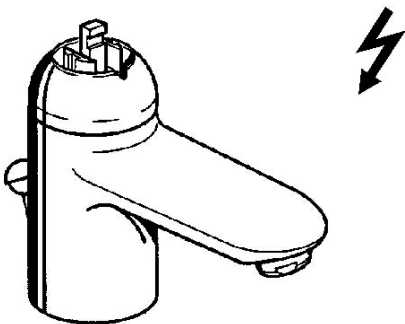


EAN: 4015474525993
static.hansa.com/0313110082

- Waschtisch
- Einhebelmischer, Niederdruck, für offene Heißwasserbereiter
- Standmontage
- Weiss
- Feststehender Auslauf
- Kristallklarer Laminarstrahl, CASCADE® Strahlregler
- Einhandbedienhebel/Griff, Hebel mit W+K-Kennzeichnung
- Ablaufgarnitur mit Zugstange
- Temperaturbegrenzer, Heißwassersperre einstellbar (im Lieferumfang enthalten)
- HANSAECO ϕ 4.8 Steuerpatrone mit keramischen Dichtscheiben zur Wassermengen- und Temperatureinstellung. Wasserbremse bei ca. 60% Wassermenge
- Anschluss über Kupferrohre



Technische Daten

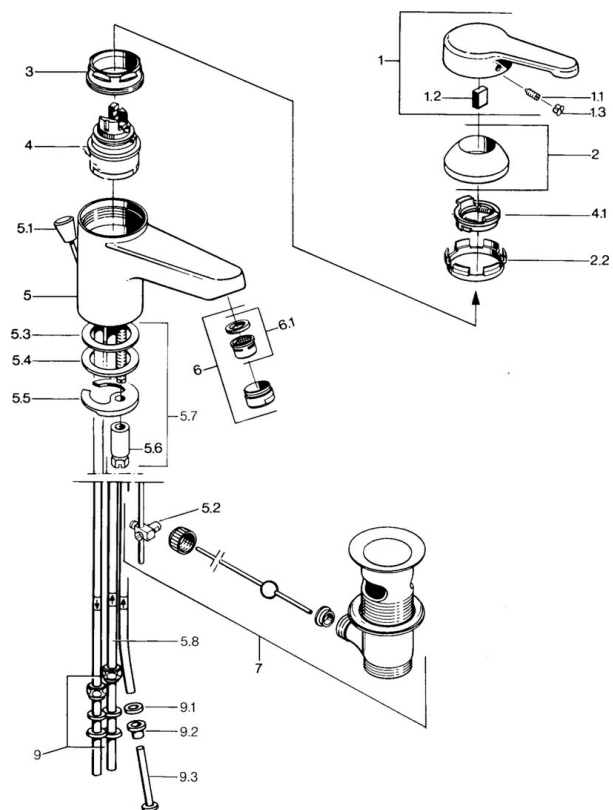
Technische Eigenschaften

DN-Größe (Nennmaß)	DN15
Warmwasserversorgung	max. +80°C
Arbeitsdruck	0.5-5 bar
Anschlussgröße	Ø 8 mm
Ausladung	124 mm
Werkstoff	Messing

Vorschriften

EN Standard	EN 817
-------------	---------------

Ersatzteile



SP03131101

	Name	Art.-Nr.
1	Hebel, L=99 mm, (-2011)	59913768
1.1	Schraube, M5x8, SW2.5	59904755
1.2	Kunststoffadapter	59904778
1.3	Blindstopfen, hot/cold	59906705
2	Abdeckkappe	59906563
2.2	Befestigungshülse	59906695
3	Ringschraube, M50x1, SW45	59904775
4	Kartusche, 4,8 eco	59904601
4.1	Warmwasser Begrenzer	59904759
5.2	Gelenkstück	59904624
5.3	O-Ring, 42x3.5	59904764
5.4	Dichtung, 48x33.5x2	59902283
5.5	Befestigungsplatte	59904765
5.6	Schraube, M8x1, SW13	59904766
5.7	Befestigungssatz	59910749
6	Luftsprudler, M24x1 A, low pressure	59902692
6	Luftsprudler, M24x1 Weiss	59905527
6.1	Luftsprudler, M22/24, ND	59901553
7	Ablaufgarnitur	59904620
7	Ablaufgarnitur Edelmessing Ausgelaufen	59906734
9	Überwurfmutter	59904969
9.1	Dichtungskit, 14.9x8.5x1	59902352
9.2	Dichtungskit, 10x8	59902272
9.3	Schlauch	59902151
N.I.	Kettenhalter	59902219
N.I.	Blindstopfen	59906910