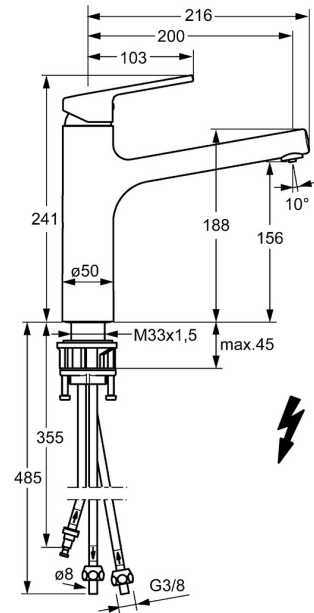
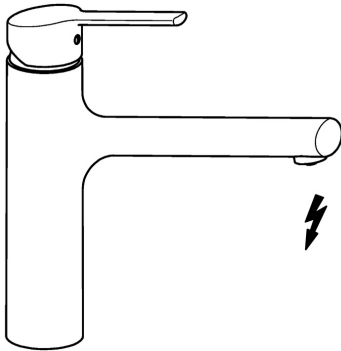
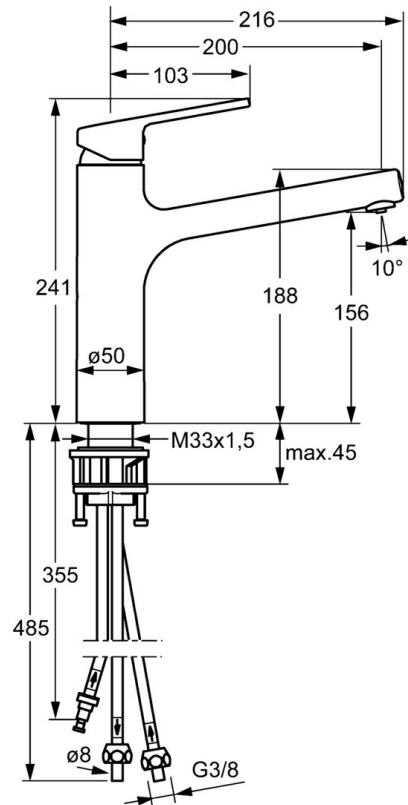


EAN: 4015474263178
static.hansa.com/03121173



- Cuisine
- Monocommande, Basse pression
- Montage sur plaque
- Chrome
- Bec pivotant
- Brise jet laminaire - sans adjonction d'air, CASCADE®
- Levier avec symbole C+F, Levier monocommande
- Limiteur de température et de débit, Limiteur de température ajustable
- Cartouche céramique de \varnothing 35 mm pour contrôle de température et de débit
- Raccordement par tubulures cuivre
- Le laiton en contact avec l'eau potable comporte une teneur en plomb <0,3%, Corps en laiton DZR, Voies d'eau sans revêtement de nickel





Caractéristiques techniques

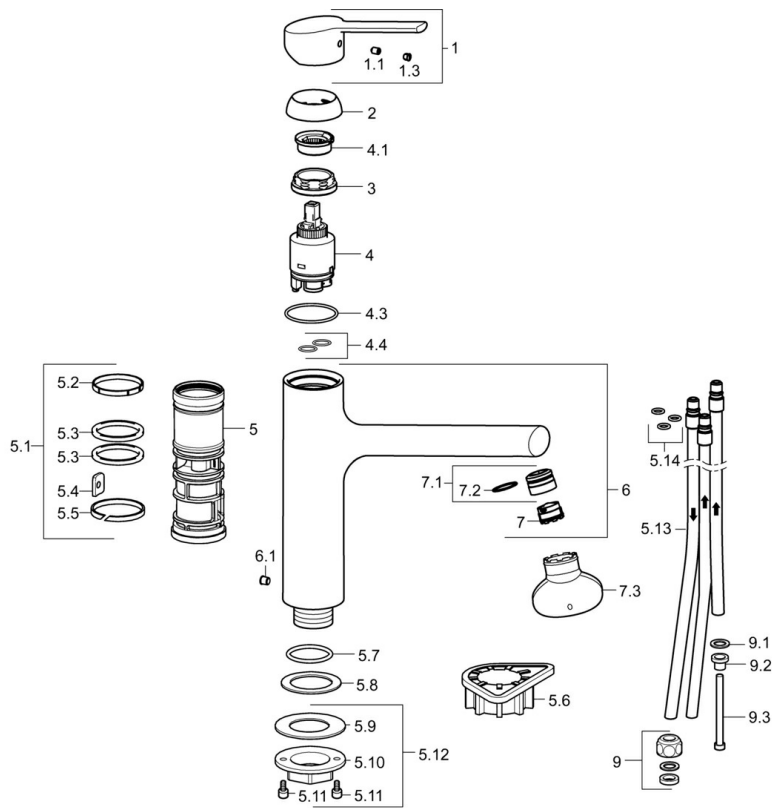
Caractéristiques techniques

Taille DN (diamètre nominal)	DN15
Alimentation en eau chaude	max. +80°C
Pression de service	0.5-5 bar
Saillie	200 mm
Matériau	brass

Règlementations

Norme EN	EN 817
----------	---------------

Pièces de rechange



SP03121173

	Nom	Code
1	Levier, (2013-)	59913991
1.1	Vis, M5x8, SW2.5	59904755
1.3	Butée de réglage	59913762
2	Chape, 33x3 mm	59912504
3	Écrou de maintien, M37x1, AF30 Arrêté	59912111
4	Cartouche, 3,5 Eco	59912324
4	Cartouche, 3,5 Classic	59913075
4.1	Temperature adjustment limiter	59912325
4.3	Joint, d 28.24x2.62 Arrêté	59912590
4.4	Joint, d 10.10x1.60 Arrêté	59905072
5.1	Set de fixation pour bec	59913313
5.6	Plaque de fixation	59910008
5.7	Joint, 35x2.5	59905020
5.8	Joint, 48x33.5x2	59902283
5.12	Ensemble de fixation	59913479
5.13	Tuyau, M8x1, L=560	59912806
5.14	Joint, 6x1.4	59913266
6	Bec Arrêté	59913993
6.1	Vis, M6x0.75 Arrêté	59913314
7	Aérateur, M18.5x1	59913489
7.1	Fitting ring for aerator	59913654
7.3	Clé pour aérateur, M18.5	59913367
9	Écrou du raccord	59904969
9.1	Set de fixation pour bec, 14.9x8.5x1	59902352
9.2	Set de fixation pour bec, 10x8	59902272
9.3	Tuyau	59902151
N.I.	Clef, SW30/34	59912108