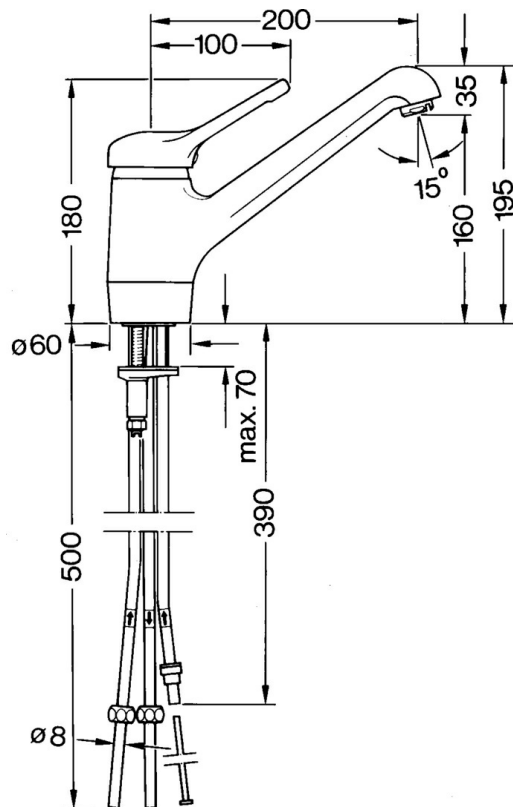
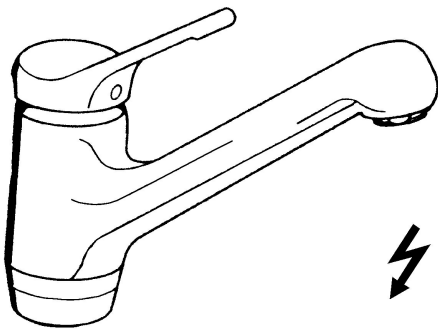


EAN: 4015474604193
static.hansa.com/0312110193

- Cucina
- Monocomando, Bassa pressione
- Montaggio d'appoggio
- Bocca orientabile
- Getto laminare
- Leva/Manopola monocomando, Leva con simbolo F+C
- Limitatore di temperatura, Limitatore di temperatura regolabile
- Cartuccia a dischi ceramici ϕ 48mm (Eco)
- Collegamento con tubo
- Corpo interno in ottone a basso contenuto di piombo < 0,3 %, Ottone DZR, Condotti acqua senza rivestimento in nichel



Dati tecnici

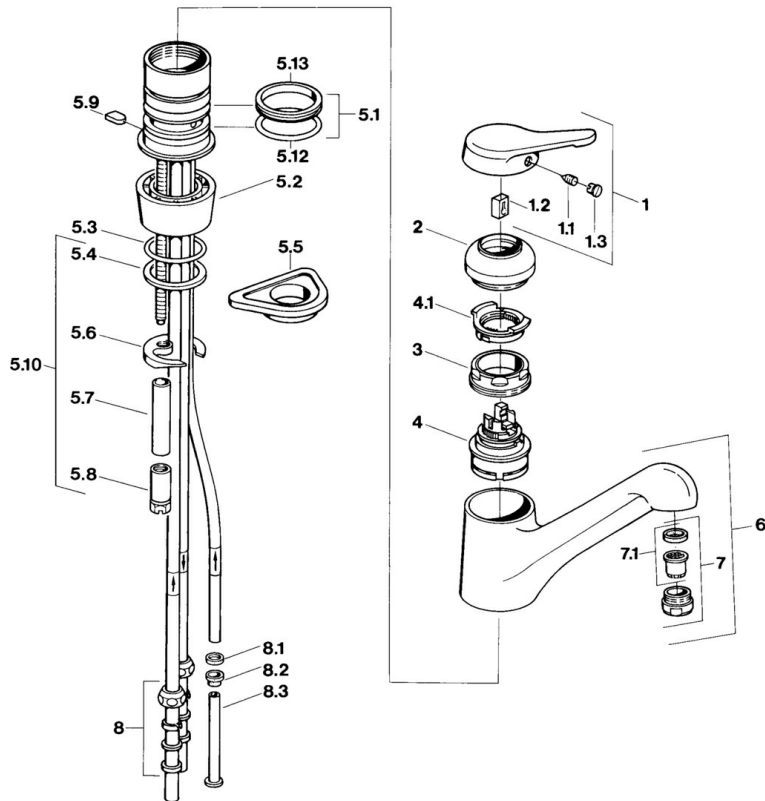
Caratteristiche tecniche

| | |
|--------------------------|-------------------|
| Formitura di acqua calda | max. +80°C |
| Pressione di esercizio | 0.5-5 bar |
| Materiale | Ottone |

Norme

| | |
|-------------|---------------|
| Standard EN | EN 817 |
|-------------|---------------|

Parti di ricambio



SP03121101

| | Nome | Codice |
|------|--|----------|
| 1 | Leva Cromo Fuori produzione | 59910346 |
| 1.1 | Screw, M5x8, SW2.5 | 59904755 |
| 1.2 | Adattatore | 59904778 |
| 1.3 | Tappo, hot/cold | 59906705 |
| 2 | Cappuccio Ottone lucido Fuori produzione | 59910334 |
| 2 | Cappuccio Cromo Fuori produzione | 59910329 |
| 3 | Viti di fissaggio, M50x1, SW45 | 59904890 |
| 4 | Cartuccia, 4.8 eco | 59904601 |
| 5.1 | Kit di guarnizione | 59904891 |
| 5.2 | Socket Cromo Fuori produzione | 59910335 |
| 5.3 | O-ring, d 38x3.5 | 59910236 |
| 5.4 | Giunto, 48x33.5x2 | 59902283 |
| 5.5 | Base per fissaggio | 59910008 |
| 5.6 | Fixing plate | 59904765 |
| 5.8 | Screw, M8x1, SW13 | 59904766 |
| 5.9 | Retainer Fuori produzione | 59905690 |
| 5.10 | Set di fissaggio | 59910749 |
| 5.12 | O-ring, 47.22x3.53 Fuori produzione | 59911386 |
| 5.13 | Giunto, 40.3x6 | 59911387 |
| 7 | Aereatore, M24x1 Bianco | 59905527 |
| 7 | Aereatore, M24x1 A, low pressure Cromo | 59902692 |
| 7.1 | Aereatore, M22/24, ND | 59901553 |
| 8 | Raccordo dado | 59904969 |
| 8.1 | Kit di guarnizione, 14.9x8.5x1 | 59902352 |
| 8.2 | Kit di guarnizione, 10x8 | 59902272 |
| 8.3 | Tubo flessibile | 59902151 |