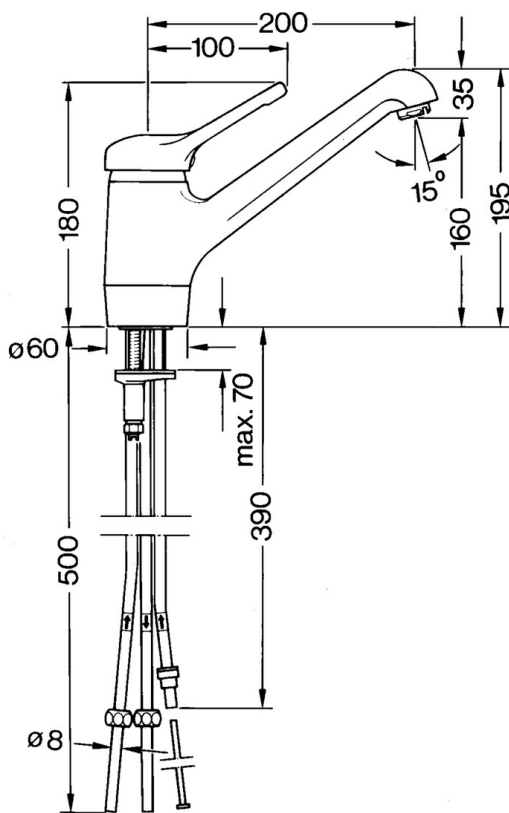
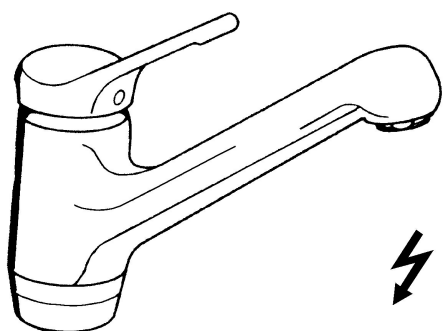


EAN: 4015474604131
static.hansa.com/03121101



- Cucina
- Monocomando, Bassa pressione
- Montaggio d'appoggio
- Bocca orientabile
- Getto laminare
- Leva/Manopola monocomando, Leva con simbolo F+C
- Limitatore di temperatura, Limitatore di temperatura regolabile
- Cartuccia a dischi ceramici ϕ 48mm (Eco)
- Collegamento con tubo
- Corpo interno in ottone a basso contenuto di piombo < 0,3 %, Ottone DZR, Condotti acqua senza rivestimento in nichel



Dati tecnici

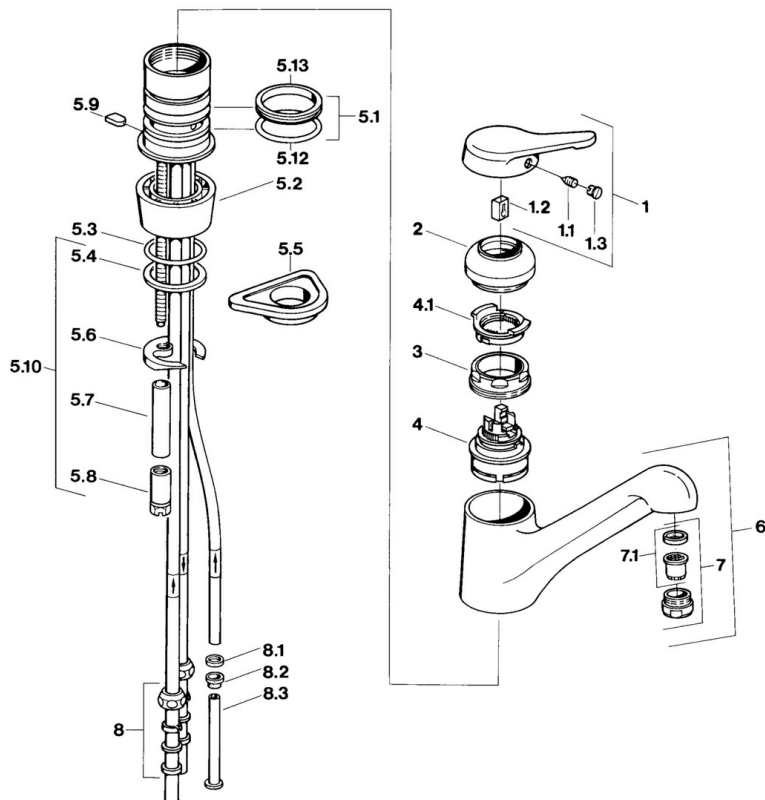
Caratteristiche tecniche

Fornitura di acqua calda	max. +80°C
Pressione di esercizio	0.5-5 bar
Materiale	Ottone

Norme

Standard EN	EN 817
-------------	--------

Parti di ricambio



SP03121101

	Nome	Codice
1	Leva Cromo Fuori produzione	59910346
1.1	Screw, M5x8, SW2.5	59904755
1.2	Adattatore	59904778
1.3	Tappo, hot/cold	59906705
2	Cappuccio Ottone lucido Fuori produzione	59910334
2	Cappuccio Cromo Fuori produzione	59910329
3	Viti di fissaggio, M50x1, SW45	59904890
4	Cartuccia, 4.8 eco	59904601
5.1	Kit di guarnizione	59904891
5.2	Socket Cromo Fuori produzione	59910335
5.3	O-ring, d 38x3.5	59910236
5.4	Giunto, 48x33.5x2	59902283
5.5	Base per fissaggio	59910008
5.6	Fixing plate	59904765
5.8	Screw, M8x1, SW13	59904766
5.9	Retainer Fuori produzione	59905690
5.10	Set di fissaggio	59910749
5.12	O-ring, 47.22x3.53 Fuori produzione	59911386
5.13	Giunto, 40.3x6	59911387
7	Aeratore, M24x1 Bianco	59905527
7	Aeratore, M24x1 A, low pressure Cromo	59902692
7.1	Aeratore, M22/24, ND	59901553
8	Raccordo dado	59904969
8.1	Kit di guarnizione, 14.9x8.5x1	59902352
8.2	Kit di guarnizione, 10x8	59902272
8.3	Tubo flessibile	59902151