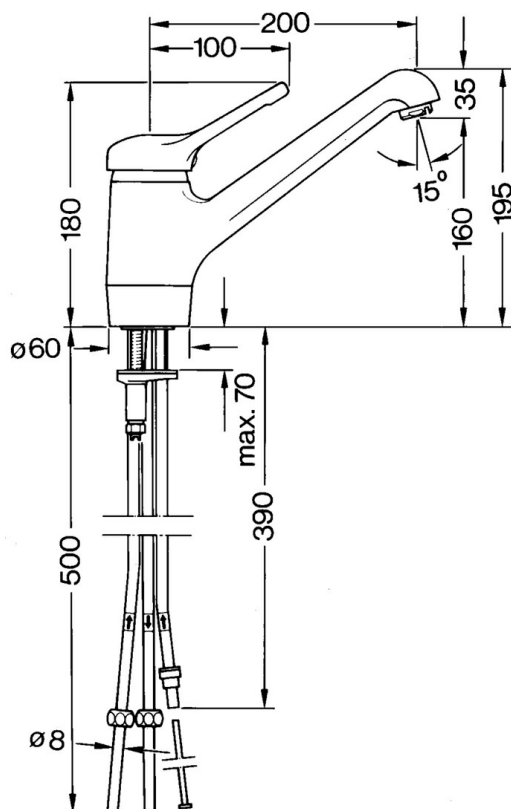
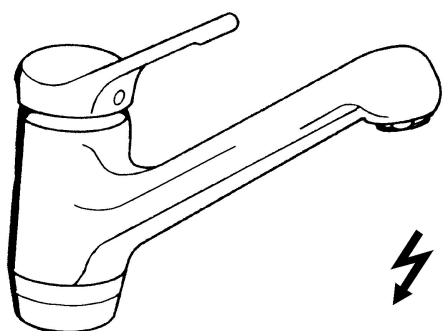


EAN: 4015474604131
static.hansa.com/03121101



- Cuisine
- Monocommande, Basse pression
- Montage sur plaque
- Bec pivotant
- Brise jet laminaire - sans adjonction d'air
- Levier monocommande, Levier avec symbole C+F
- Limiteur de température et de débit, Limiteur de température ajustable
- Eco cartouche céramique de \varnothing 48 mm pour contrôle de température et de débit
- Raccordement par tubulures cuivre
- Le laiton en contact avec l'eau potable comporte une teneur en plomb <0,3%, Corps en laiton DZR, Voies d'eau sans revêtement de nickel



Caractéristiques techniques

Caractéristiques techniques

Alimentation en eau chaude	max. +80°C
Pression de service	0.5-5 bar
Matériau	brass

Règlementations

Norme EN	EN 817
----------	---------------

