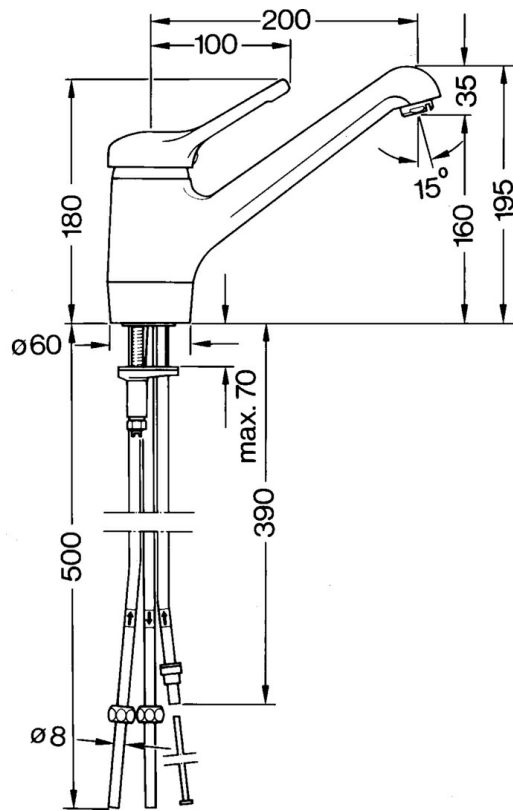
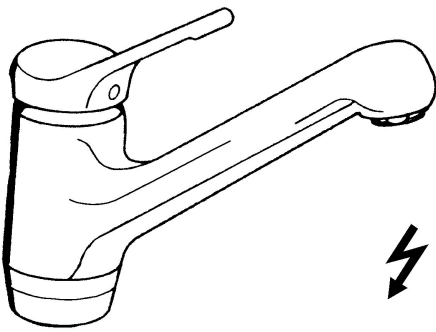


EAN: 4015474604131
static.hansa.com/03121101



- Küche
- Einhebelmischer, Niederdruck, für offene Heißwasserbereiter
- Standmontage
- Schwenkbarer Auslauf
- Kristallklarer Laminarstrahl
- Einhandbedienhebel/Griff, Hebel mit W+K-Kennzeichnung
- Temperaturbegrenzer, Heißwassersperre einstellbar (im Lieferumfang enthalten)
- HANSAECO \varnothing 4.8 Steuerpatrone mit keramischen Dichtscheiben zur Wassermengen- und Temperatureinstellung. Wasserbremse bei ca. 60% Wassermenge
- Anschluss über Kupferrohre
- Messing in Trinkwasserkontakt enthält weniger als 0,3% Blei, Armaturenkörper aus entzinkungsbeständigem Messing (DZR), Wasserwege ohne Nickelbeschichtung



Technische Daten

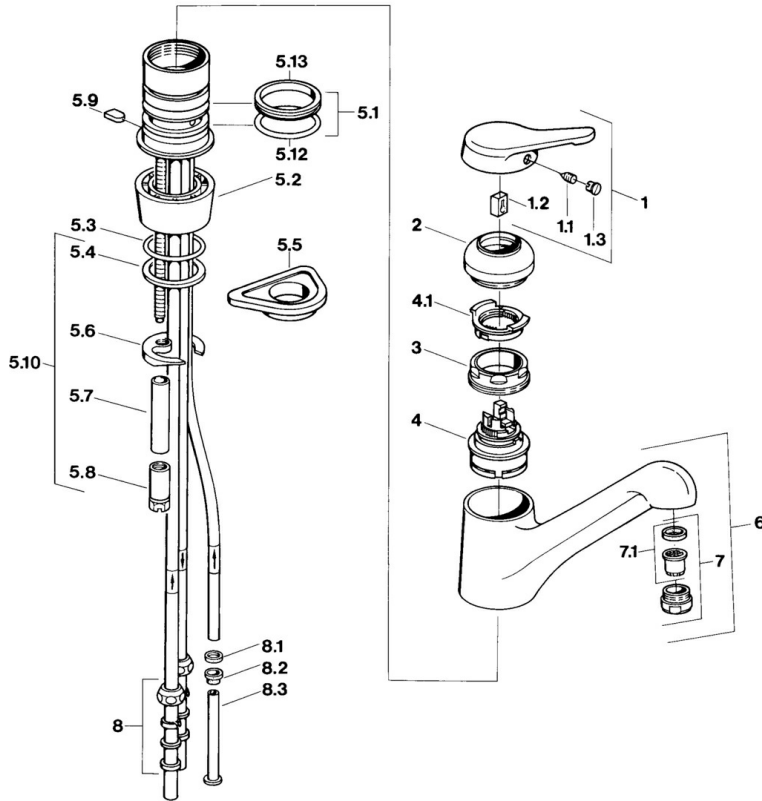
Technische Eigenschaften

Warmwasserversorgung	max. +80°C
Arbeitsdruck	0.5-5 bar
Werkstoff	Messing

Vorschriften

EN Standard	EN 817
-------------	---------------

Ersatzteile



SP03121101

	Name	Art.-Nr.
1	Hebel Ausgelaufen	59910346
1.1	Schraube, M5x8, SW2.5	59904755
1.2	Kunststoffadapter	59904778
1.3	Blindstopfen, hot/ cold	59906705
2	Abdeckkappe Edelmessing Ausgelaufen	59910334
2	Abdeckkappe Ausgelaufen	59910329
3	Befestigungsschraube, M50x1, SW45	59904890
4	Kartusche, 4,8 eco	59904601
5.1	Dichtungskit	59904891
5.2	Sockel Ausgelaufen	59910335
5.3	O-Ring, d 38x3.5	59910236
5.4	Dichtung, 48x33.5x2	59902283
5.5	PVC-Befestigungsplatte	59910008
5.6	Befestigungsplatte	59904765
5.8	Schraube, M8x1, SW13	59904766
5.9	Halter Ausgelaufen	59905690
5.10	Befestigungssatz	59910749
5.12	O-Ring, 47.22x3.53 Ausgelaufen	59911386
5.13	Dichtung, 40.3x6	59911387
7	Luftsprudler, M24x1 Weiss	59905527
7	Luftsprudler, M24x1 A, low pressure	59902692
7.1	Luftsprudler, M22/24, ND	59901553
8	Überwurfmutter	59904969
8.1	Dichtungskit, 14.9x8.5x1	59902352
8.2	Dichtungskit, 10x8	59902272
8.3	Schlauch	59902151