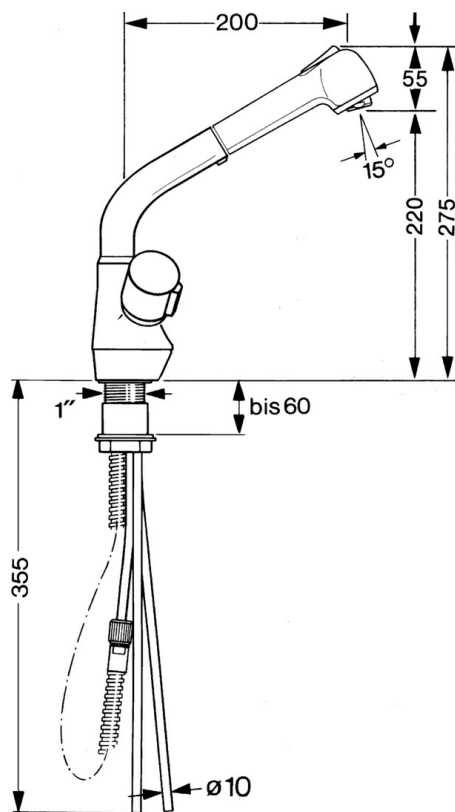


EAN: 4015474583948
static.hansa.com/03102186



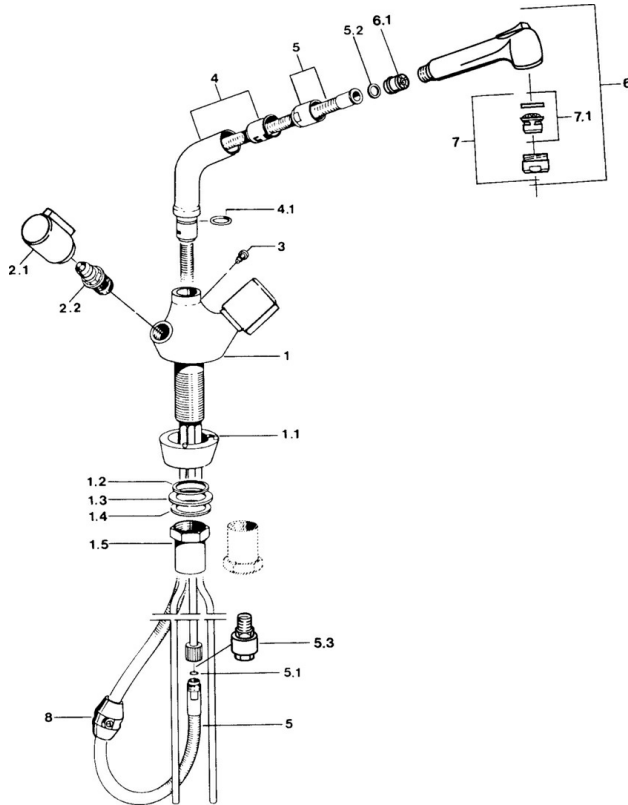
- Lavabo
- A due maniglie
- Montaggio d'appoggio
- Cromo
- Bocca orientabile, Bocca estraibile
- Due leve/manopole
- Valvola/e di non ritorno
- sicurezza incorporata anti-riflusso per uso domestico (ai sensi DIN EN 1717)



Dati tecnici

Caratteristiche tecniche

Fornitura di acqua calda	max. +80°C
Pressione di esercizio	0.5-10 bar
Backflow prevention (EN1717)	EB
Materiale	Ottone/Plastica

Parti di ricambio

SP03102186

	Nome	Codice
1.1	Support ring Cromo Fuori produzione	59905570
1.2	Giunto, 41.5x33.3x2	59902295
1.3	Giunto, 48x33.5x2	59902283
1.4	Anello glassato	59904893
1.5	Screw, R1 Fuori produzione	59904894
2.1	Maniglia, hot Cromo	59906465
2.1	Maniglia, cold Cromo	59906464
2.2	Vitone, G1/2	59905114
3	Viti di fissaggio, M6 Fuori produzione	59904942
4.1	O-ring, 18x2.5	59902342
5	Tubo flessibile, L=1500, G1/2-M14x1 Cromo	59905067
5.1	O-ring, 7.10x1x6 Fuori produzione	59905068
5.2	Giunto, 18.5/12x2 Fuori produzione	59905070
5.3	Nipplo Fuori produzione	59910801
6	Doccetta Cromo Fuori produzione	59910209
6	Bocca estraibile Cromo	59912722
6.1	Valvola antiriflusso	59905714
7	Aereatore, M24x1 STD HC B Cromo	59905830
7.1	Aereatore, M22/M24 B	59905901
8	Counterbalance	59905891