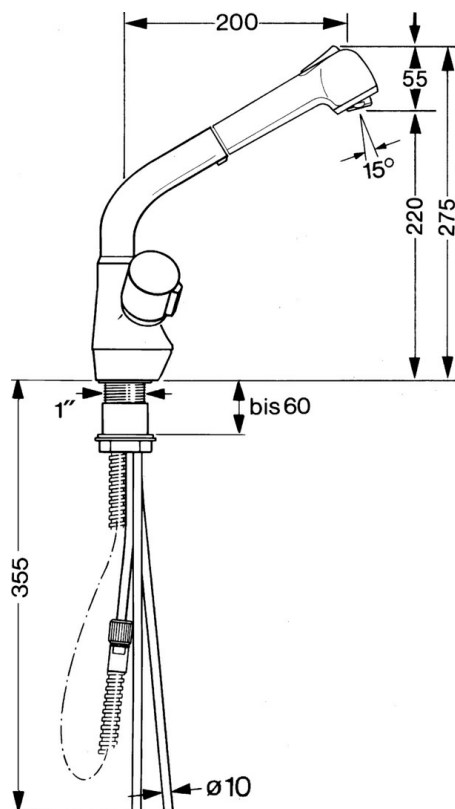


EAN: 4015474583948  
[static.hansa.com/03102186](http://static.hansa.com/03102186)



- Lavabo
- Double poignée
- Montage sur plaque
- Chrome
- Bec pivotant, Modèle avec bec extractible
- 2 poignées
- Valve(s) anti-retour
- Système anti-refoulement intégré pour une utilisation domestique (conforme à la norme DIN EN 1717)

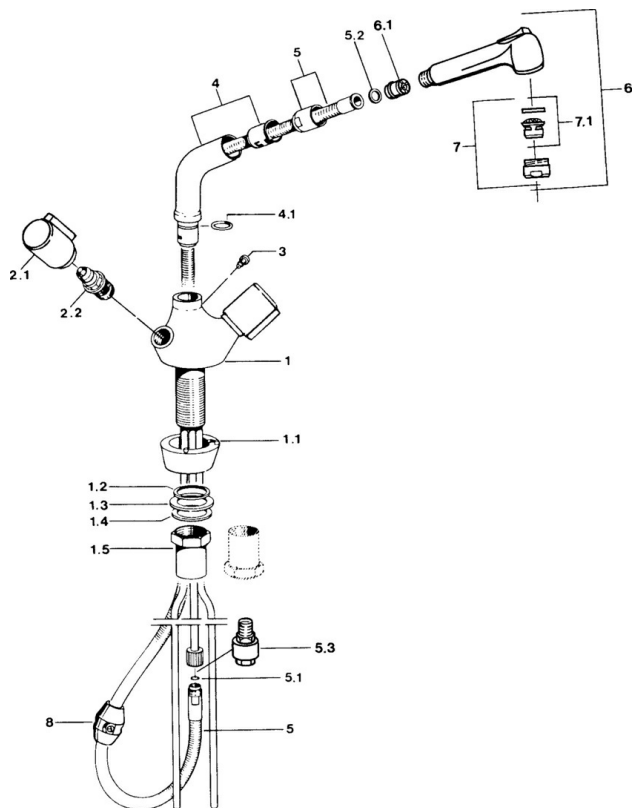


## Caractéristiques techniques

### Caractéristiques techniques

|                                   |                      |
|-----------------------------------|----------------------|
| Alimentation en eau chaude        | <b>max. +80°C</b>    |
| Pression de service               | <b>0.5-10 bar</b>    |
| Dispositif de protection (EN1717) | <b>EB</b>            |
| Matériau                          | <b>Brass/Plastic</b> |

## Pièces de rechange



### SP03102186

|     | Nom                       | Code     |
|-----|---------------------------|----------|
| 1.1 | Support ring Arrêté       | 59905570 |
| 1.2 | Joint, 41.5x33.3x2        | 59902295 |
| 1.3 | Joint, 48x33.5x2          | 59902283 |
| 1.4 | Bague glissante           | 59904893 |
| 1.5 | Vis, R1 Arrêté            | 59904894 |
| 2.1 | Levier, hot               | 59906465 |
| 2.1 | Levier, cold              | 59906464 |
| 2.2 | Tête, G1/2                | 59905114 |
| 3   | Vis, M6 Arrêté            | 59904942 |
| 4.1 | Joint, 18x2.5             | 59902342 |
| 5   | Tuyau, L=1500, G1/2-M14x1 | 59905067 |
| 5.1 | Joint, 7.10x1x6 Arrêté    | 59905068 |
| 5.2 | Joint, 18.5/12x2 Arrêté   | 59905070 |
| 5.3 | Nipple Arrêté             | 59910801 |
| 6   | Douchette Arrêté          | 59910209 |
| 6   | Bec extractible           | 59912722 |
| 6.1 | Clapet anti-retour        | 59905714 |
| 7   | Aérateur, M24x1 STD HC B  | 59905830 |
| 7.1 | Aérateur, M22/M24 B       | 59905901 |
| 8   | Counterbalance            | 59905891 |