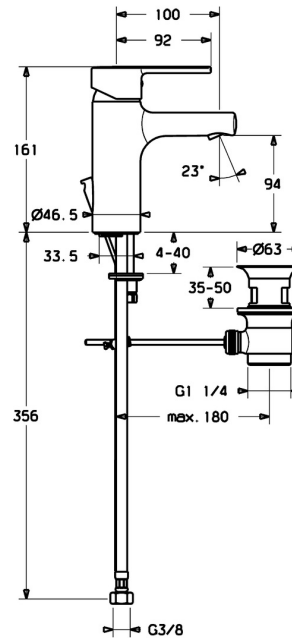
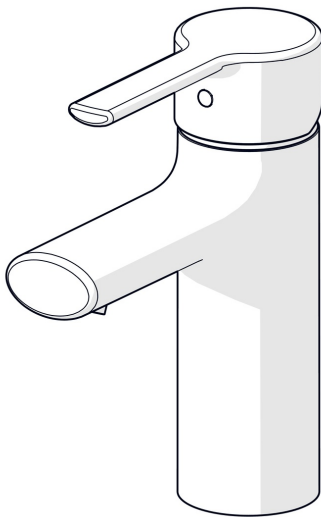


EAN: 4015474212541
static.hansa.com/03092273



- Lavabo
- Monocomando
- Montaggio d'appoggio
- Cromo
- Bocca fissa
- PCA® portata costante indipendentemente dalle variazioni di pressione, Rompigetto integrato
- Leva con simbolo F+C, Leva/Manopola monocomando
- Piletta di scarico con astina saltarello
- Limitatore di temperatura, Limitatore di temperatura regolabile
- Cartuccia a dischi ceramici \varnothing 35mm
- Collegamento con flessibili
- Ottone DZR, Sistema di installazione rapida



Dati tecnici

Caratteristiche flusso

Portata 3 bar (con limitatore di flusso) **6.0 l/min**

Caratteristiche tecniche

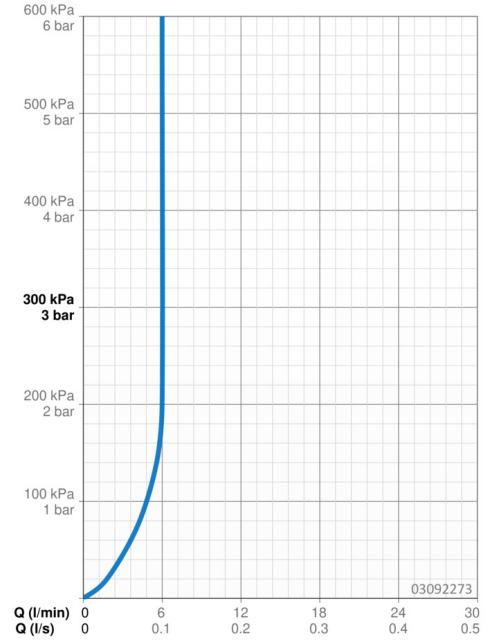
Misura DN (dimensione nominale) **DN15**
 Fornitura di acqua calda **max. +70°C**
 Pressione di esercizio **0.5-10 bar**
 Misura della connessione **G3/8**
 Projection **100 mm**
 Backflow prevention (EN1717) **AA**
 Materiale **Ottone**

Norme

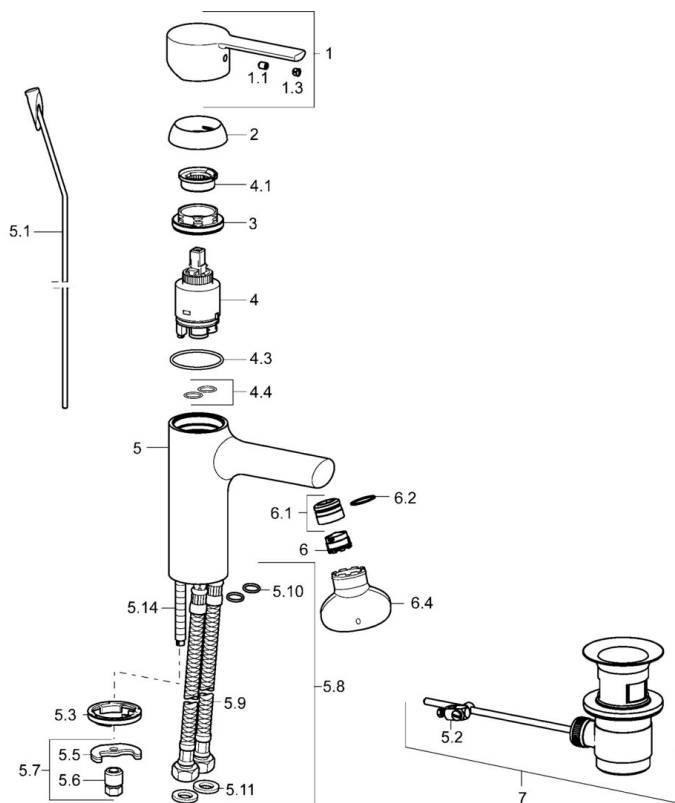
Standard EN **EN 817**
 Classe di rumorosità **I (ISO 3822)**

Certificati/Dichiarazioni

KIWA **K6116/08**
 DVGW **NW-6506CN0310**
 ABP **PA-IX 38216/IO**
 Dichiarazione di conformità **DoC**



Parti di ricambio



SP03092273

| | Nome | Codice |
|------|--|----------|
| 1 | Leva Cromo | 59913761 |
| 1.1 | Screw, M5x8, SW2.5 | 59904755 |
| 1.3 | Spinotto Cromo | 59913762 |
| 2 | Cappuccio, 33x3 mm Cromo | 59912504 |
| 3 | Dado di fissaggio, M40x1 | 1003409V |
| 4 | Cartuccia, 3.5 Eco | 59912324 |
| 4 | Cartuccia, 3.5 Classic | 59913075 |
| 4.1 | Temperature adjustment limiter | 59912325 |
| 4.3 | O-ring, d 28.24x2.62 Fuori produzione | 59912590 |
| 4.4 | O-ring, d 10.10x1.60 Fuori produzione | 59905072 |
| 5.1 | Asta saltarello Cromo | 59913652 |
| 5.2 | Snodo | 59904624 |
| 5.3 | Rondella | 59914591 |
| 5.5 | Fixing plate | 59904765 |
| 5.6 | Screw, M8x1, SW13 | 59904766 |
| 5.7 | Set di fissaggio | 59910749 |
| 5.8 | Cannette flessibili, L=430, G3/8-M10x1 RH Fuori produzione | 59913213 |
| 5.9 | Cannette flessibili, L=430, G3/8-M10x1 | 59912515 |
| 5.10 | O-ring, d 7.65x1.78 | 59902337 |
| 5.11 | Giunto, 9.5x14.4x2 | 59912551 |
| 5.14 | Viti di fissaggio, M8x1, L=140 | 59912474 |
| 6 | Aeratore, M18.5x1, TJ | 59913366 |
| 6.1 | Fitting ring for aerator Cromo | 59913654 |
| 6.4 | Chiave per aeratore, M18.5 | 59913367 |
| 7 | Scarico a saltarello Cromo | 59904620 |
| N.I. | Chiave, SW30/34 | 59912108 |
| N.I. | Piastra, d 55 mm Cromo | 59913471 |