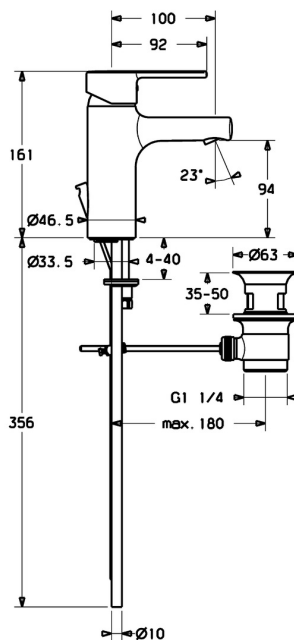


EAN: 4015474252288  
[static.hansa.com/03092173](http://static.hansa.com/03092173)



- Lavabo
- Monocomando
- Montaggio d'appoggio
- Cromo
- Bocca fissa
- PCA® portata costante indipendentemente dalle variazioni di pressione, Rompigetto integrato
- Leva con simbolo F+C, Leva/Manopola monocomando
- Piletta di scarico con astina saltarello
- Limitatore di temperatura, Limitatore di temperatura regolabile
- Cartuccia a dischi ceramici  $\varnothing$  35mm
- Collegamento con tubo
- Ottone DZR, Sistema di installazione rapida



## Dati tecnici

### Caratteristiche flusso

Portata 3 bar (con limitatore di flusso) **6.0 l/min**

### Caratteristiche tecniche

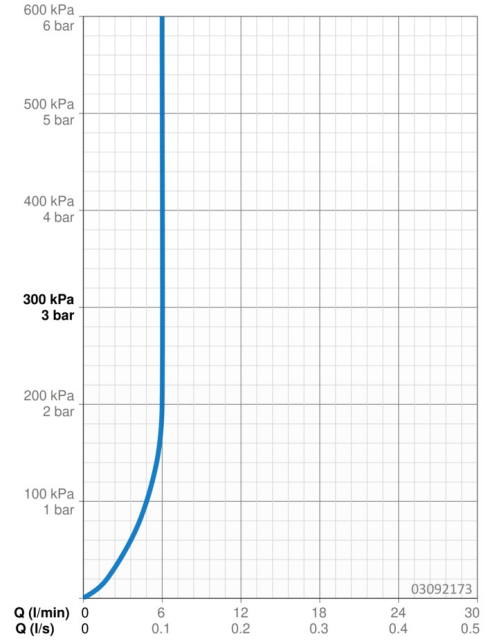
Misura DN (dimensione nominale) **DN15**  
 Fornitura di acqua calda **max. +80°C**  
 Pressione di esercizio **0.5-10 bar**  
 Misura della connessione **Ø10**  
 Projection **100 mm**  
 Materiale **Ottone**

### Norme

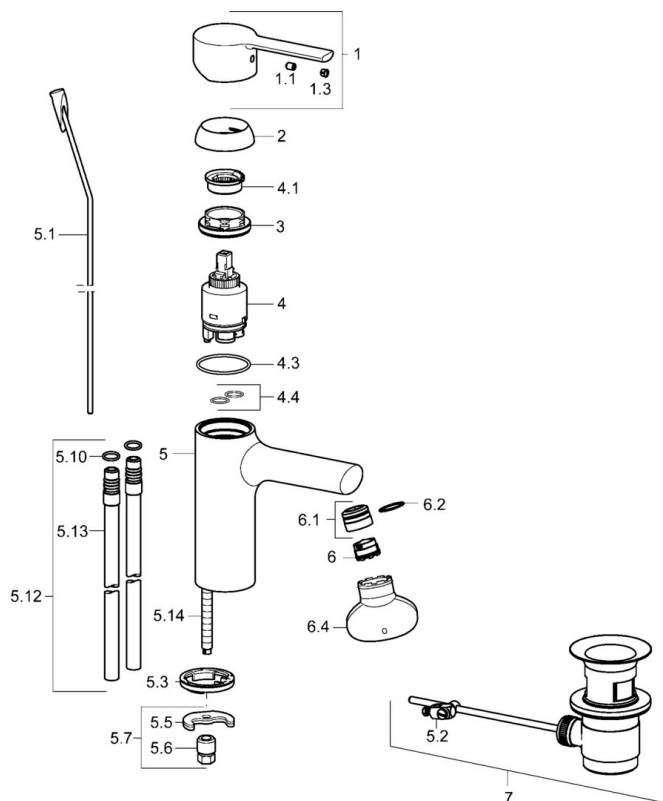
Standard EN **EN 817**  
 Classe di rumorosità **I (ISO 3822)**

### Certificati/Dichiarazioni

KIWA **K6116/08**  
 DVGW **NW-6506CN0310**  
 ABP **PA-IX 38216/IO**



## Parti di ricambio



### SP03092173

	Nome	Codice
1	Leva Cromo	59913761
1.1	Screw, M5x8, SW2.5	59904755
1.3	Spinotto Cromo	59913762
2	Cappuccio, 33x3 mm Cromo	59912504
3	Dado di fissaggio, M40x1	1003409V
4	Cartuccia, 3.5 Eco	59912324
4	Cartuccia, 3.5 Classic	59913075
4.1	Temperature adjustment limiter	59912325
4.3	O-ring, d 28.24x2.62 Fuori produzione	59912590
4.4	O-ring, d 10.10x1.60 Fuori produzione	59905072
5.1	Asta saltarello Cromo	59913652
5.2	Snodo	59904624
5.3	Rondella	59914591
5.5	Fixing plate	59904765
5.6	Screw, M8x1, SW13	59904766
5.7	Set di fissaggio	59910749
5.10	O-ring, d 7.65x1.78	59902337
5.12	Pipe Fuori produzione	59913763
5.13	Tubo di accoppiamento, L=430, M10x1	59912550
5.14	Viti di fissaggio, M8x1, L=140	59912474
6	Aeratore, M18.5x1, TJ	59913366
6.1	Fitting ring for aerator Cromo	59913654
6.4	Chiave per aeratore, M18.5	59913367
7	Scarico a saltarello Cromo	59904620
N.I.	Chiave, SW30/34	59912108