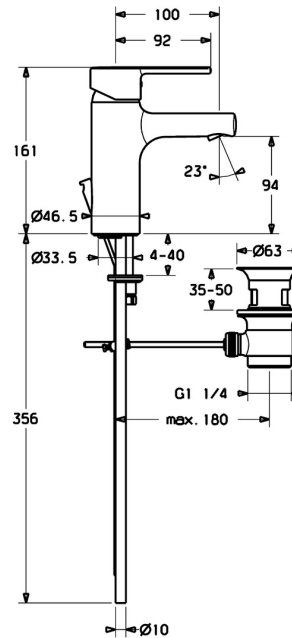


EAN: 4015474252288  
[static.hansa.com/03092173](http://static.hansa.com/03092173)



- Lavabo
- Monocommande
- Montage sur plaque
- Chrome
- Bec fixe
- PCA - Mousseur à débit constant indépendamment de la pression, CACHÉ® - Mousseur intégré directement dans la robinetterie
- Levier avec symbole C+F, Levier monocommande
- Vidage avec tirette
- Limiteur de température et de débit, Limiteur de température ajustable
- Cartouche céramique de  $\varnothing 35$  mm pour contrôle de température et de débit
- Raccordement par tubulures cuivre
- Corps en laiton DZR, Kit de fixation express



## Caractéristiques techniques

### Caractéristiques de débit

Débit à 3 bar (avec limiteur de débit) **6.0 l/min**

### Caractéristiques techniques

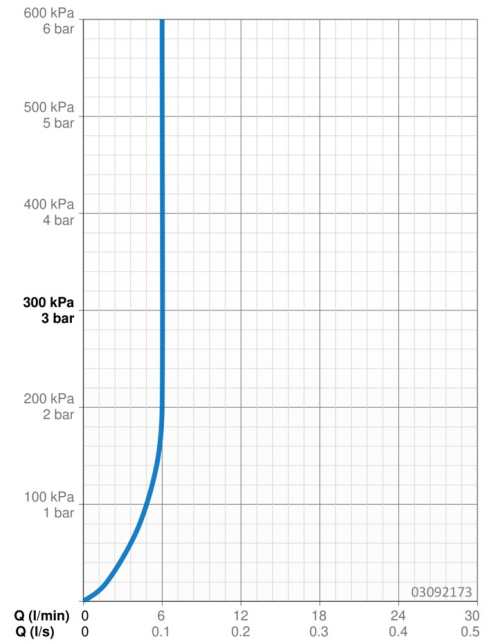
Taille DN (diamètre nominal) **DN15**  
Alimentation en eau chaude **max. +80°C**  
Pression de service **0.5-10 bar**  
Taille de raccord **Ø10**  
Saillie **100 mm**  
Matériau **brass**

### Règlementations

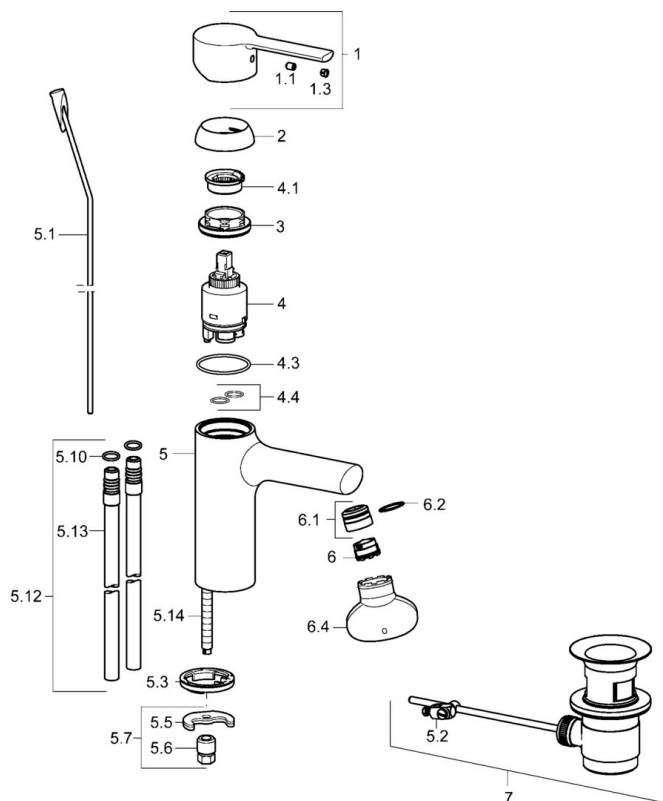
Norme EN **EN 817**  
Classe acoustique **I (ISO 3822)**

### Certificats et normes

KIWA **K6116/08**  
DVGW **NW-6506CN0310**  
ABP **PA-IX 38216/IO**



## Pièces de rechange



### SP03092173

	Nom	Code
1	Levier	59913761
1.1	Vis, M5x8, SW2.5	59904755
1.3	Butée de réglage	59913762
2	Chape, 33x3 mm	59912504
3	Écrou de maintien, M40x1	1003409V
4	Cartouche, 3,5 Eco	59912324
4	Cartouche, 3,5 Classic	59913075
4.1	Temperature adjustment limiter	59912325
4.3	Joint, d 28.24x2.62 Arrêté	59912590
4.4	Joint, d 10.10x1.60 Arrêté	59905072
5.1	Tirette de vidage	59913652
5.2	Joint	59904624
5.3	Bague	59914591
5.5	Fixing plate	59904765
5.6	Vis, M8x1, SW13	59904766
5.7	Ensemble de fixation	59910749
5.10	Joint, d 7.65x1.78	59902337
5.12	Tuyau Arrêté	59913763
5.13	Tuyau de raccordement, L=430, M10x1	59912550
5.14	Vis, M8x1, L=140	59912474
6	Aérateur, M18.5x1, TJ	59913366
6.1	Fitting ring for aerator	59913654
6.4	Clé pour aérateur, M18.5	59913367
7	Vidage	59904620
N.I.	Clef, SW30/34	59912108