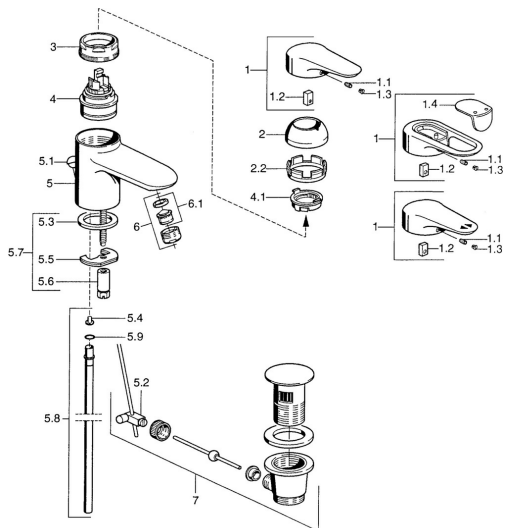


EAN: 4015474683198
static.hansa.com/0309210586



- Lavabo
- Monocommande
- Montage sur plaque
- Bec fixe

- Levier monocommande, Levier avec symbole C+F
- Vidage avec tirette
- Raccordement par tubulures cuivre

Caractéristiques techniques

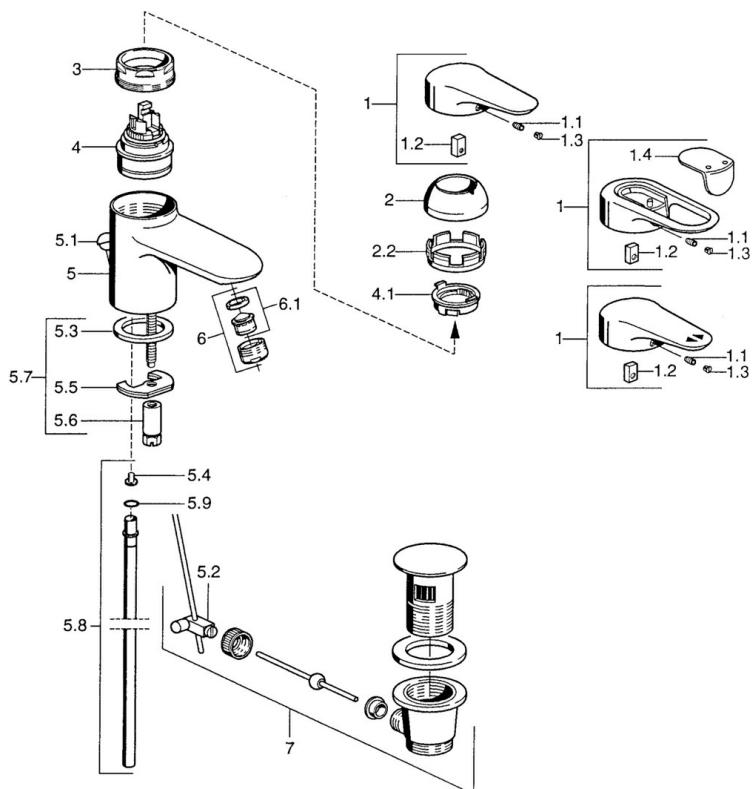
Caractéristiques techniques

| | |
|------------------------------|-------------------|
| Taille DN (diamètre nominal) | DN15 |
| Alimentation en eau chaude | max. +80°C |
| Pression de service | 0.5-10 bar |
| Taille de raccord | Ø10 |
| Saillie | 124 mm |
| Matériau | brass |

Règlementations

| | |
|----------|---------------|
| Norme EN | EN 817 |
|----------|---------------|

Pièces de rechange



SP03092102

| | Nom | Code |
|------|--|----------|
| 1 | Levier, 99 mm, red/blue Arrêté | 59913769 |
| 1 | Levier, L=138 mm Arrêté | 59913770 |
| 1 | Levier, L=99 mm, (-2011) | 59913768 |
| 1.1 | Vis, M5x8, SW2.5 | 59904755 |
| 1.2 | Kit de joints pour bec | 59904778 |
| 1.3 | Bouchon cache trou, hot/cold | 59906705 |
| 2 | Chape Chrome/Satin Arrêté | 59906564 |
| 2 | Chape | 59906563 |
| 2.2 | Manchon de fixation | 59906695 |
| 3 | Vis Loop, M50x1, SW45 | 59904775 |
| 4 | Cartouche, 4.8 eco | 59904601 |
| 4 | Cartouche, 4.8 Eco-Top | 59911431 |
| 4.1 | Hot water limiter | 59904759 |
| 5.2 | Joint | 59904624 |
| 5.3 | Joint, 37x48x3.5 | 59911422 |
| 5.4 | Attachment clamp Arrêté | 59911416 |
| 5.5 | Fixing plate | 59904765 |
| 5.6 | Vis, M8x1, SW13 | 59904766 |
| 5.7 | Ensemble de fixation | 59910749 |
| 5.8 | Tuyau, d 10 mm, L=413 | 59911423 |
| 5.9 | Joint, 9x2 | 59905095 |
| 6 | Aérateur, M24x1 STD HC A | 59902366 |
| 6 | Aérateur, M24x1 A Blanc Arrêté | 59905419 |
| 6 | Aérateur, M24x1 STD CC A Laiton Arrêté | 59906580 |
| 6.1 | Aérateur, M22/24 A | 59902081 |
| 7 | Vidage | 59911441 |
| 7 | Vidage Satin Arrêté | 59911442 |
| 7 | Vidage Blanc Arrêté | 59911443 |
| N.I. | Bague avec graine d'attache | 59902219 |
| N.I. | Bouchon cache trou | 59906910 |