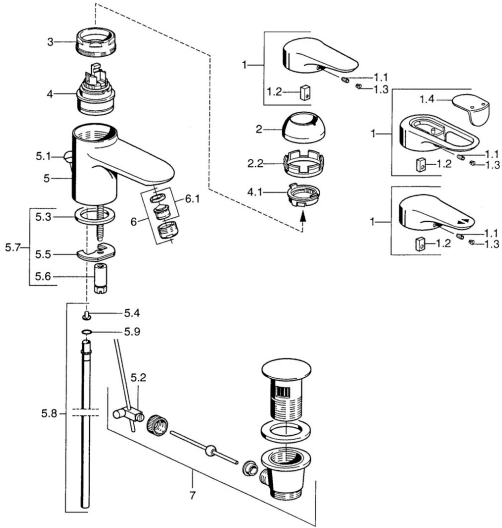


EAN: 4015474679627
static.hansa.com/03092102



- Waschtisch
- Einhebelmischer
- Standmontage
- Chrom

- Feststehender Auslauf
- Einhandbedienhebel/Griff, Hebel mit W+K-Kennzeichnung
- Ablaufgarnitur mit Zugstange
- Anschluss über Kupferrohre

Technische Daten

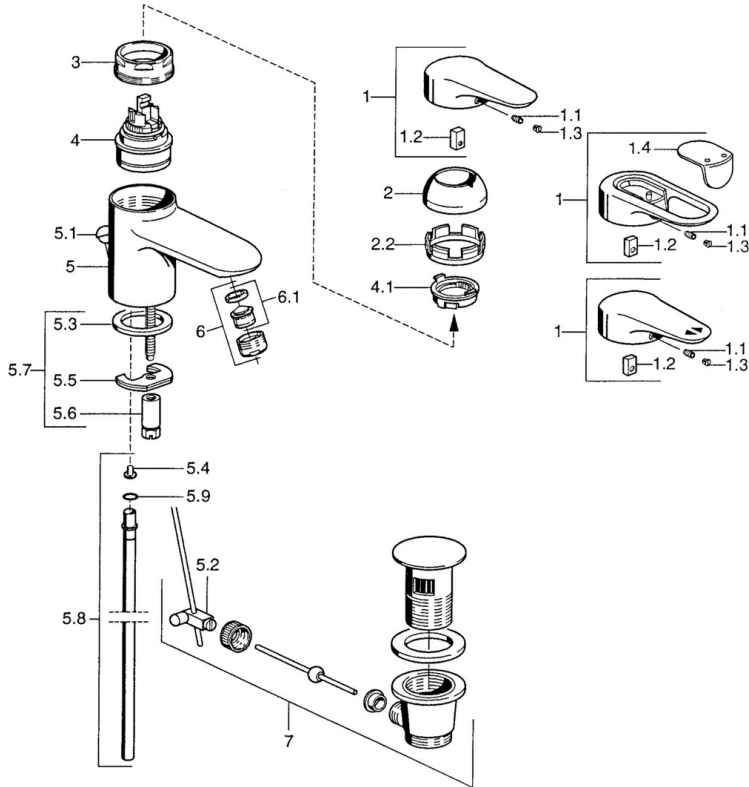
Technische Eigenschaften

DN-Größe (Nennmaß)	DN15
Warmwasserversorgung	max. +80°C
Arbeitsdruck	0.5-10 bar
Anschlussgröße	Ø10
Ausladung	124 mm
Werkstoff	Messing

Vorschriften

EN Standard	EN 817
-------------	---------------

Ersatzteile



SP03092102

	Name	Art.-Nr.
1	Hebel, 99 mm, red/blue Ausgelaufen	59913769
1	Hebel, L=138 mm Ausgelaufen	59913770
1	Hebel, L=99 mm, (-2011)	59913768
1.1	Schraube, M5x8, SW2.5	59904755
1.2	Kunststoffadapter	59904778
1.3	Blindstopfen, hot/ cold	59906705
2	Abdeckkappe Chrom/Seidenmatt Ausgelaufen	59906564
2	Abdeckkappe	59906563
2.2	Befestigungshülse	59906695
3	Ringschraube, M50x1, SW45	59904775
4	Kartusche, 4.8 eco	59904601
4	Kartusche, 4.8 Eco-Top	59911431
4.1	Warmwasser Begrenzer	59904759
5.2	Gelenkstück	59904624
5.3	Dichtung, 37x48x3.5	59911422
5.4	Befestigungsklammer Ausgelaufen	59911416
5.5	Befestigungsplatte	59904765
5.6	Schraube, M8x1, SW13	59904766
5.7	Befestigungssatz	59910749
5.8	Rohr, d 10 mm, L=413	59911423
5.9	O-Ring, 9x2	59905095
6	Luftsprudler, M24x1 STD HC A	59902366
6	Luftsprudler, M24x1 A Weiss Ausgelaufen	59905419
6	Luftsprudler, M24x1 STD CC A Edelmessing Ausgelaufen	59906580
6.1	Luftsprudler, M22/24 A	59902081
7	Ablaufgarnitur	59911441
7	Ablaufgarnitur Satin Ausgelaufen	59911442
7	Ablaufgarnitur Weiss Ausgelaufen	59911443
N.I.	Kettenhalter	59902219
N.I.	Blindstopfen	59906910