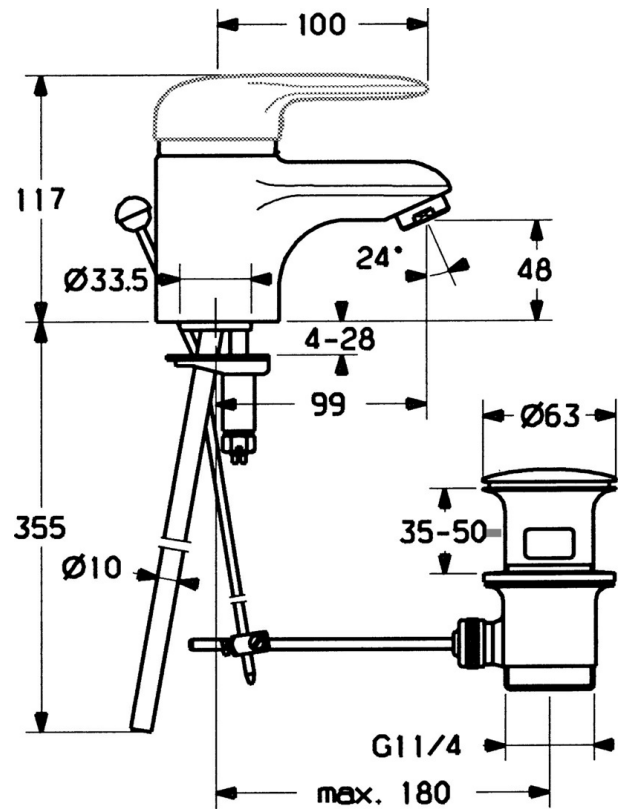
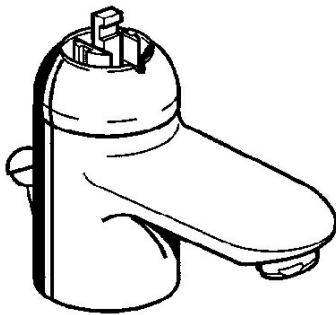


EAN: 4015474680005  
[static.hansa.com/0307210094](http://static.hansa.com/0307210094)

- Waschtisch
- Einhebelmischer
- Standmontage
- Edelmessing
- Feststehender Auslauf
- Einhandbedienhebel/Griff, Hebel mit W+K-Kennzeichnung
- Ablaufgarnitur mit Zugstange
- Temperaturbegrenzer, Heißwassersperre einstellbar (im Lieferumfang enthalten)
- HANSAECO  $\phi$  4.8 Steuerpatrone mit keramischen Dichtscheiben zur Wassermengen- und Temperatureinstellung. Wasserbremse bei ca. 60% Wassermenge
- Anschluss über Kupferrohre



## Technische Daten

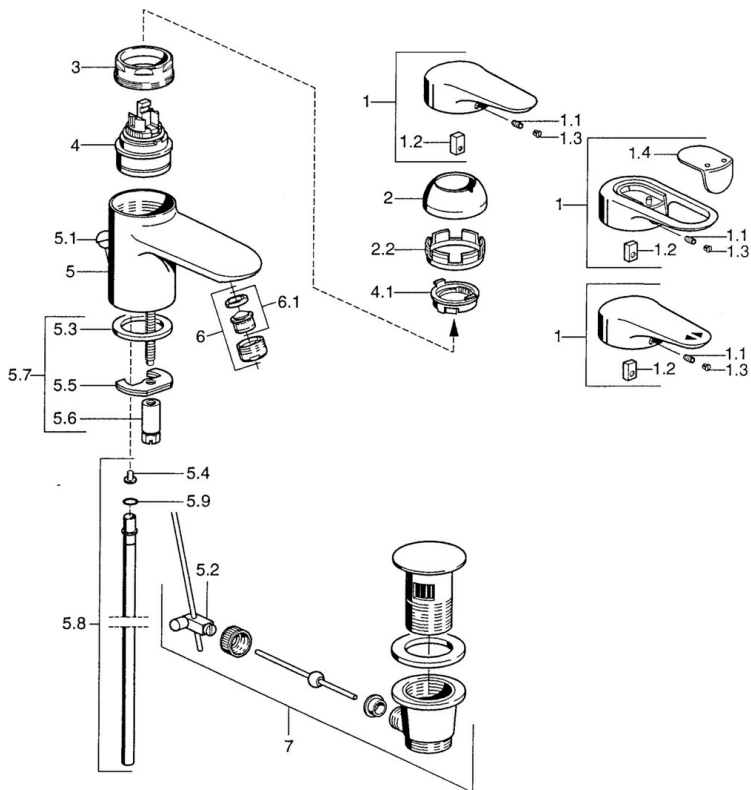
### Technische Eigenschaften

DN-Größe (Nennmaß)	<b>DN15</b>
Warmwasserversorgung	<b>max. +80°C</b>
Arbeitsdruck	<b>0.5-10 bar</b>
Anschlussgröße	<b>Ø10</b>
Ausladung	<b>99 mm</b>
Werkstoff	<b>Messing</b>

### Vorschriften

EN Standard	<b>EN 817</b>
-------------	---------------

## Ersatzteile



### SP03072102

	Name	Art.-Nr.
1	Hebel, L=99 mm, (-2011)	59913768
1.1	Schraube, M5x8, SW2.5	59904755
1.2	Kunststoffadapter	59904778
1.3	Blindstopfen, hot/cold	59906705
2	Abdeckkappe Chrom/Seidenmatt Ausgelaufen	59906564
2	Abdeckkappe	59906563
2.2	Befestigungshülse	59906695
3	Ringschraube, M50x1, SW45	59904775
4	Kartusche, 4.8 eco	59904601
4.1	Warmwasser Begrenzer	59904759
5.2	Gelenkstück	59904624
5.3	Dichtung, 37x48x3.5	59911422
5.4	Befestigungsklammer Ausgelaufen	59911416
5.5	Befestigungsplatte	59904765
5.6	Schraube, M8x1, SW13	59904766
5.7	Befestigungssatz	59910749
5.8	Rohr, d 10 mm, L=413	59911423
5.9	O-Ring, 9x2	59905095
6	Luftsprudler, M24x1 A Weiss Ausgelaufen	59905419
6	Luftsprudler, M24x1 STD CC A Edelmessing Ausgelaufen	59906580
6	Luftsprudler, M24x1 STD HC A	59902366
6.1	Luftsprudler, M22/24 A	59902081
7	Ablaufgarnitur	59911441
7	Ablaufgarnitur Weiss Ausgelaufen	59911443
7	Ablaufgarnitur Satin Ausgelaufen	59911442