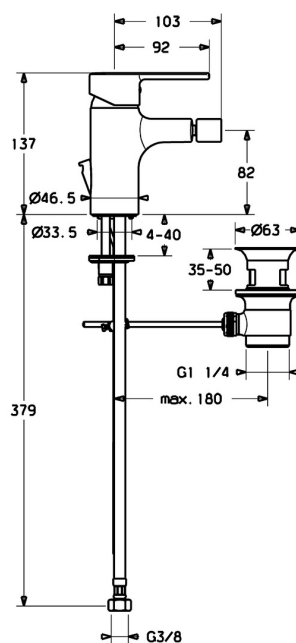
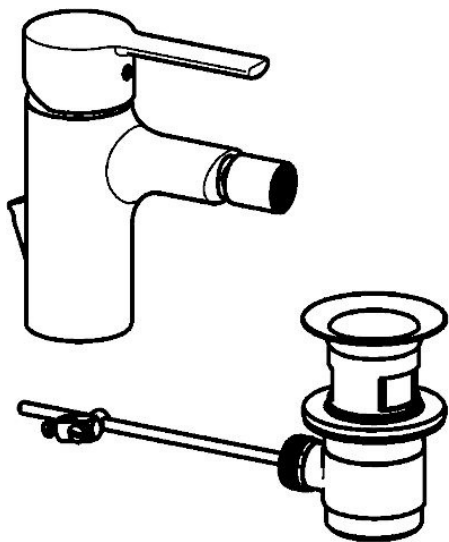


EAN: 4015474212640
static.hansa.com/03063273



- Bidet
- Jednopáková
- Stojánková
- Chrom
- PCA® aerátor s konstatním průtokovým množstvím nezávislým na změnách tlaku, CACHE® aerátor umístěný přímo ve výtokovém rameni, Aerátor s kloubovým čepem a možností nastavení směru proudu vody
- Jedna ovládací páka / rukojeť, Páka se symboly teplé a studené vody
- Mechanický uzávěr odpadu s táhlem
- Funkce pro nastavení maximální teploty a průtoku vody, Nastavitelný omezovač teploty vody (součástí dodávky, možnost dodatečné instalace)
- ø 35 mm keramická kartuše pro ovládání teploty a průtoku vody
- Flexibilní připojovací hadice
- Tělo baterie z mosazi DZR, Montážní systém Rapid



Technické údaje

Vlastnosti průtoku

Průtokové množství při 3 bar (s regulátorem průtoku) **6.0 l/min**

Technické vlastnosti

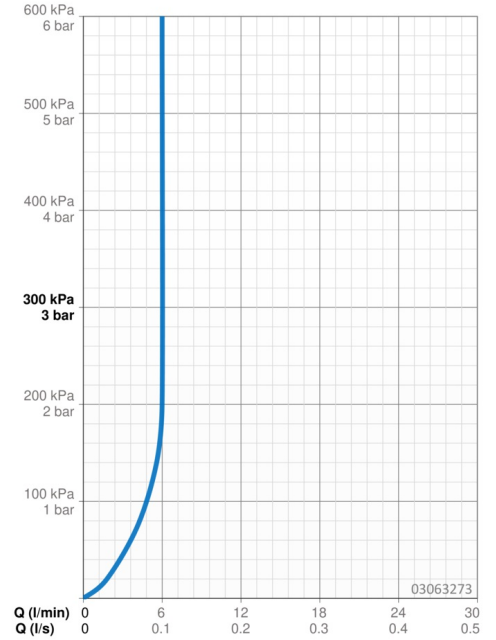
Velikost DN (jmenovitý rozměr) **DN15**
Zdroj teplé vody **max. +70°C**
Pracovní tlak **0.5-10 bar**
Velikost přípojky **G3/8**
Projection **103 mm**
Zabezpečení proti zpětnému toku (ČSN EN 1717) **AA**
Materiál **Mosaz**

Předpisy

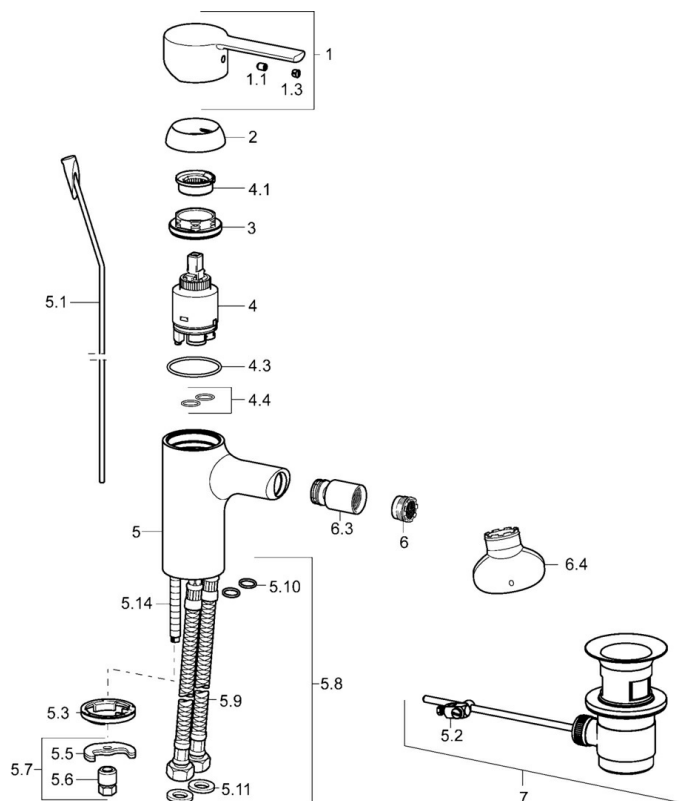
Norma EN **EN 817**
Třída hlučnosti **I (ISO 3822)**

Schválení a Prohlášení

KIWA **K6116/08**
DVGW **NW-6506CN0310**
ABP **PA-IX 38216/IO**
Prohlášení o shodě **DoC**



Náhradní díly



SP03063273

	Název	Kód
1	Páka	59913761
1.1	Šroub, M5x8, SW2.5	59904755
1.3	Vymezovací vložka	59913762
2	Krytka, 33x3 mm	59912504
3	Upevňovací matice, M40x1	1003409V
4	Kartuše, 3.5 Eco	59912324
4	Kartuše, 3.5 Classic	59913075
4.1	Temperature adjustment limiter	59912325
4.3	O-kroužek, d 28.24x2.62 Ukončeno	59912590
4.4	O-kroužek, d 10.10x1.60 Ukončeno	59905072
5.1	Ovládací táhlo vypouštěcího ventilu	59913652
5.2	Spojovací díl táhel	59904624
5.3	Těsnění	59914591
5.5	Upevňovací deska	59904765
5.6	Šroub, M8x1, SW13	59904766
5.7	Upevňovací set	59910749
5.8	Flexibilní hadička, L=430, G3/8-M10x1 RH Ukončeno	59913213
5.9	Flexibilní hadička, L=430, G3/8-M10x1	59912515
5.10	O-kroužek, d 7.65x1.78	59902337
5.11	Těsnění, 9.5x14.4x2	59912551
5.14	Upevňovací šroub, M8x1, L=140	59912474
6	Aerator, M18.5x1, TJ	59913366
6.1	Fitting ring for aerator	59913654
6.3	Spojovací díl táhel, M18.5x1	59913370
6.4	Klíč k aerátoru, M18.5	59913367
7	Vypouštěcí ventil	59904620
N.I.	Klíč, SW30/34	59912108