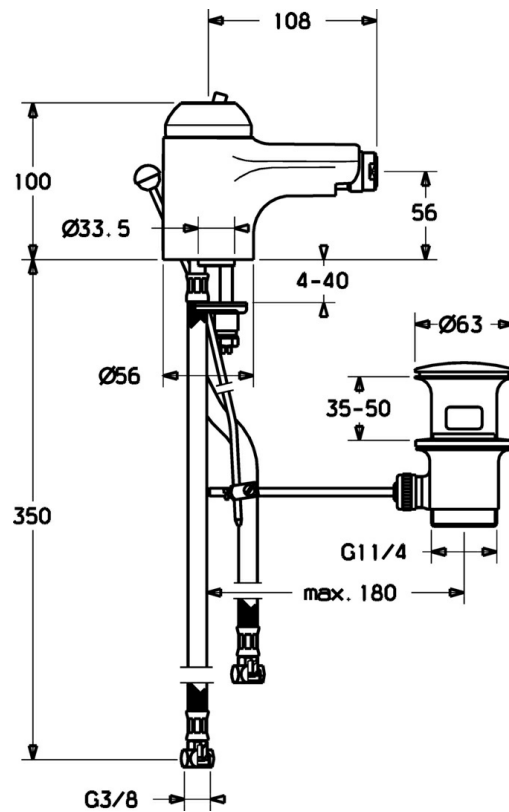
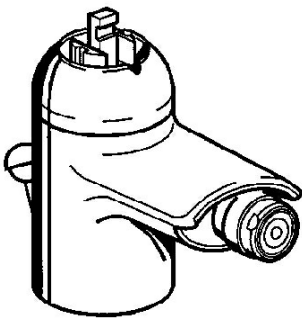


EAN: 4015474018853  
[static.hansa.com/0306320090](http://static.hansa.com/0306320090)

- Bidet
- Einhebelmischer
- Standmontage
- Chrom/Gold
- Feststehender Auslauf
- Einhandbedienhebel/Griff, Hebel mit W+K-Kennzeichnung
- Temperaturbegrenzer, Heißwassersperre einstellbar (im Lieferumfang enthalten)
- HANSAECO  $\varnothing$  4.8 Steuerpatrone mit keramischen Dichtscheiben zur Wassermengen- und Temperatureinstellung. Wasserbremse bei ca. 60% Wassermenge
- Anschluss über flexible Druckschläuche



## Technische Daten

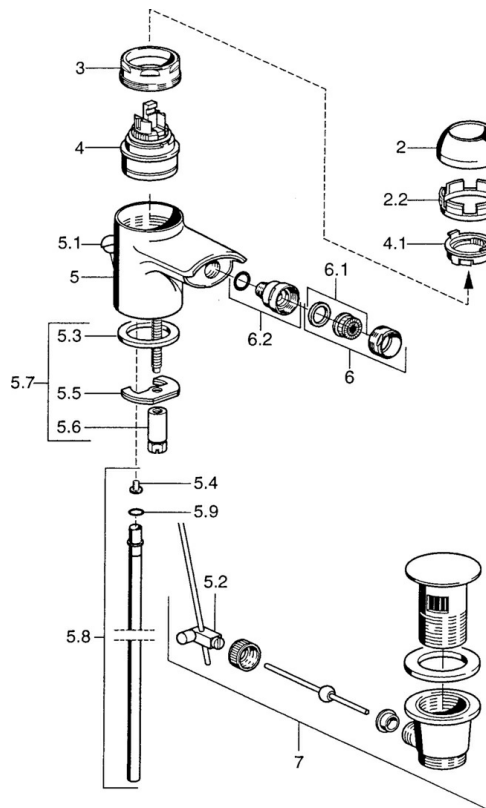
### Technische Eigenschaften

DN-Größe (Nennmaß)	<b>DN15</b>
Warmwasserversorgung	<b>max. +70°C</b>
Arbeitsdruck	<b>0.5-10 bar</b>
Anschlussgröße	<b>G3/8</b>
Werkstoff	<b>Messing</b>

### Vorschriften

EN Standard	<b>EN 817</b>
-------------	---------------

## Ersatzteile



### SP03063200

	Name	Art.-Nr.
2	Abdeckkappe Weiss Ausgelaufen	59906565
2	Abdeckkappe	59906563
2.2	Befestigungshülse	59906695
3	Ringschraube, M50x1, SW45	59904775
4	Kartusche, 4.8 eco	59904601
4.1	Warmwasser Begrenzer	59904759
5.2	Gelenkstück	59904624
5.3	Dichtung, 37x48x3.5	59911422
5.4	Befestigungsklammer Ausgelaufen	59911416
5.5	Befestigungsplatte	59904765
5.6	Schraube, M8x1, SW13	59904766
5.7	Befestigungssatz	59910749
5.8	Schlauch Ausgelaufen	59912303
5.9	O-Ring, 9x2	59905095
6	Luftsprudler, M24x1 STD HC A	59902366
6	Luftsprudler, M24x1 A Weiss Ausgelaufen	59905419
6	Luftsprudler, M24x1 STD CC A Edelmessing Ausgelaufen	59906580
6.1	Luftsprudler, M22/24 A	59902081
6.2	Strahlregler mit Kugelgelenk für Bidetarmatur, M24x1	59904920
7	Ablaufgarnitur Ausgelaufen	59911444
7	Ablaufgarnitur	59911441
7	Ablaufgarnitur Weiss Ausgelaufen	59911443
N.I.	Anschlußschlauch, L=500, G3/8-M10x1	59911767