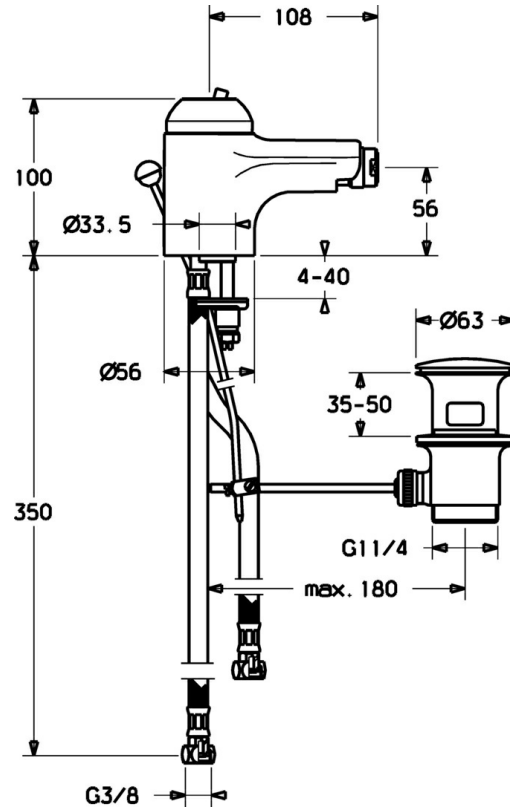
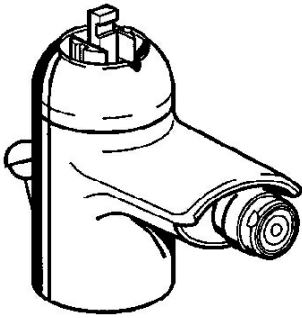


EAN: 4015474018839
static.hansa.com/0306320086

- Bidet
- Monocommande
- Montage sur plaque
- Bec fixe
- Levier monocommande, Levier avec symbole C+F
- Limiteur de température et de débit, Limiteur de température ajustable
- Eco cartouche céramique de $\varnothing 48$ mm pour contrôle de température et de débit
- Raccordement par flexibles



Caractéristiques techniques

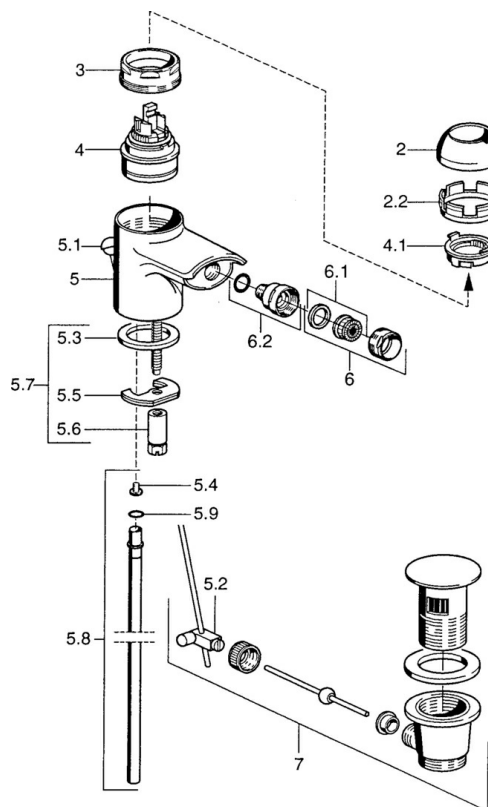
Caractéristiques techniques

Taille DN (diamètre nominal)	DN15
Alimentation en eau chaude	max. +70°C
Pression de service	0.5-10 bar
Taille de raccord	G3/8
Matériau	brass

Règlementations

Norme EN	EN 817
----------	---------------

Pièces de rechange



SP03063200

	Nom	Code
2	Chape Blanc Arrêté	59906565
2	Chape	59906563
2.2	Manchon de fixation	59906695
3	Vis Loop, M50x1, SW45	59904775
4	Cartouche, 4.8 eco	59904601
4.1	Hot water limiter	59904759
5.2	Joint	59904624
5.3	Joint, 37x48x3.5	59911422
5.4	Attachment clamp Arrêté	59911416
5.5	Fixing plate	59904765
5.6	Vis, M8x1, SW13	59904766
5.7	Ensemble de fixation	59910749
5.8	Tuyau Arrêté	59912303
5.9	Joint, 9x2	59905095
6	Aérateur, M24x1 STD HC A	59902366
6	Aérateur, M24x1 A Blanc Arrêté	59905419
6	Aérateur, M24x1 STD CC A Laiton Arrêté	59906580
6.1	Aérateur, M22/24 A	59902081
6.2	Joint boule pour mitigeur bidet, M24x1	59904920
7	Vidage Arrêté	59911444
7	Vidage	59911441
7	Vidage Blanc Arrêté	59911443
N.I.	Flexible d'alimentation, L=500, G3/8-M10x1	59911767