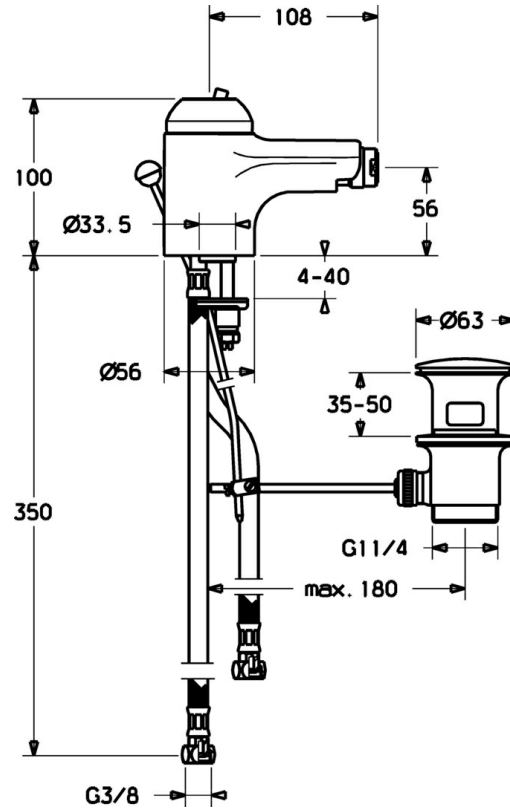
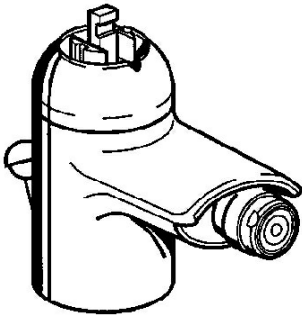


EAN: 4015474018822  
[static.hansa.com/0306320082](http://static.hansa.com/0306320082)

- Bidet
- Monocommande
- Montage sur plaque
- Blanc
- Bec fixe
- Levier monocommande, Levier avec symbole C+F
- Limiteur de température et de débit, Limiteur de température ajustable
- Eco cartouche céramique de  $\varnothing$  48 mm pour contrôle de température et de débit
- Raccordement par flexibles



## Caractéristiques techniques

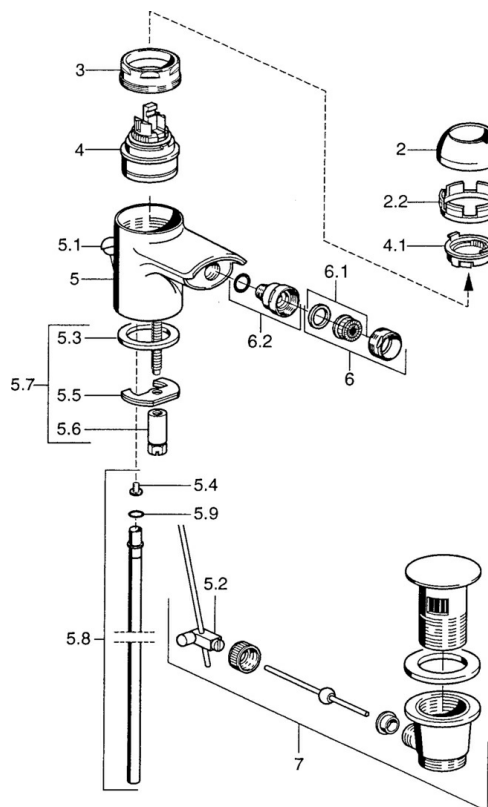
### Caractéristiques techniques

Taille DN (diamètre nominal)	<b>DN15</b>
Alimentation en eau chaude	<b>max. +70°C</b>
Pression de service	<b>0.5-10 bar</b>
Taille de raccord	<b>G3/8</b>
Matériau	<b>brass</b>

### Règlementations

Norme EN	<b>EN 817</b>
----------	---------------

## Pièces de rechange



### SP03063200

	Nom	Code
2	Chape Blanc Arrêté	59906565
2	Chape	59906563
2.2	Manchon de fixation	59906695
3	Vis Loop, M50x1, SW45	59904775
4	Cartouche, 4.8 eco	59904601
4.1	Hot water limiter	59904759
5.2	Joint	59904624
5.3	Joint, 37x48x3.5	59911422
5.4	Attachment clamp Arrêté	59911416
5.5	Fixing plate	59904765
5.6	Vis, M8x1, SW13	59904766
5.7	Ensemble de fixation	59910749
5.8	Tuyau Arrêté	59912303
5.9	Joint, 9x2	59905095
6	Aérateur, M24x1 STD HC A	59902366
6	Aérateur, M24x1 A Blanc Arrêté	59905419
6	Aérateur, M24x1 STD CC A Laiton Arrêté	59906580
6.1	Aérateur, M22/24 A	59902081
6.2	Joint boule pour mitigeur bidet, M24x1	59904920
7	Vidage Arrêté	59911444
7	Vidage	59911441
7	Vidage Blanc Arrêté	59911443
N.I.	Flexible d'alimentation, L=500, G3/8-M10x1	59911767