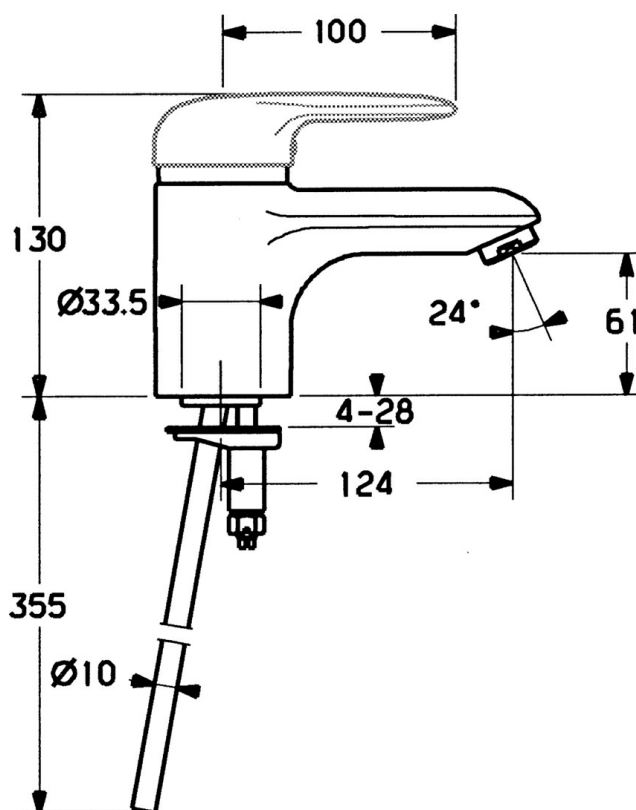


EAN: 4015474551275
static.hansa.com/03042190



- Umývadlo
- Jednopáková
- Stojanková
- Chróm
- Pevné výtokové rameno
- Jedna ovládací páka / rukoväť, Páka so symbolom teplej a studenej vody
- Zápustná retiazka
- Medené pripojovacie trubičky
- Bez odtokovej garnitúry



Technické údaje

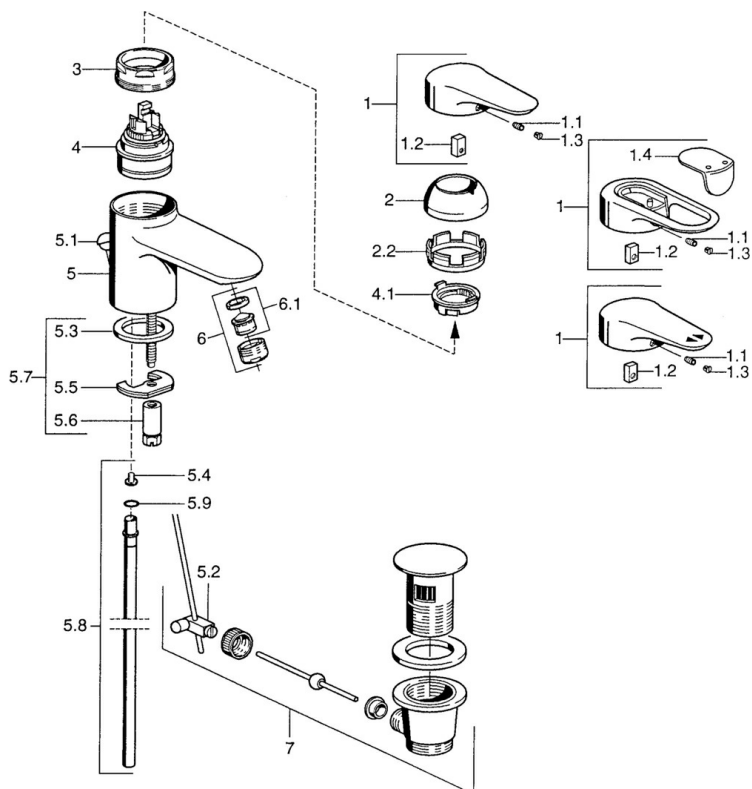
Technické vlastnosti

| | |
|------------------------------|-------------------|
| Veľkosť DN (menovitý rozmer) | DN15 |
| Dodávka teplej vody | max. +80°C |
| Pracovný tlak | 0.5-10 bar |
| Spojovacia veľkosť | Ø10 |
| Projection | 124 mm |
| Materiál | Mosadz |

Predpisy

| | |
|----------|---------------|
| Norma EN | EN 817 |
|----------|---------------|

Náhradné diely



SP03092102

| Název | Kód |
|--|----------|
| 1 Ovládací rukoväť, 99 mm, red/blue Ukončené | 59913769 |
| 1 Ovládací rukoväť, L=138 mm Ukončené | 59913770 |
| 1 Ovládací rukoväť, L=99 mm, (-2011) | 59913768 |
| 1.1 Skrutka, M5x8, SW2.5 | 59904755 |
| 1.2 Klzné puzdro | 59904778 |
| 1.3 Plug, hot/cold | 59906705 |
| 2 Krytka Chróm/Saténová Ukončené | 59906564 |
| 2 Krytka | 59906563 |
| 2.2 Upevňovacia objímka | 59906695 |
| 3 Očné skrutka, M50x1, SW45 | 59904775 |
| 4 Kartuš, 4.8 eco | 59904601 |
| 4 Kartuš, 4.8 Eco-Top | 59911431 |
| 4.1 Hot water limiter | 59904759 |
| 5.2 Spojovací diel tiahla | 59904624 |
| 5.3 Tesnenie, 37x48x3.5 | 59911422 |
| 5.4 Attachment clamp Ukončené | 59911416 |
| 5.5 | 59904765 |
| 5.6 Skrutka, M8x1, SW13 | 59904766 |
| 5.7 Upevňovací set | 59910749 |
| 5.8 Potrubie, d 10 mm, L=413 | 59911423 |
| 5.9 O-krúžok, 9x2 | 59905095 |
| 6 Aerátor, M24x1 STD HC A | 59902366 |
| 6 Aerátor, M24x1 A Biela Ukončené | 59905419 |
| 6 Aerátor, M24x1 STD CC A Ušľachtilá mosadz Ukončené | 59906580 |
| 6.1 Aerátor, M22/24 A | 59902081 |
| 7 Vypúšťací ventil umývadla | 59911441 |
| 7 Vypúšťací ventil umývadla Saténová Ukončené | 59911442 |
| 7 Vypúšťací ventil umývadla Biela Ukončené | 59911443 |
| N.I. Podložka s očkom pre retiazku | 59902219 |
| N.I. | 59906910 |