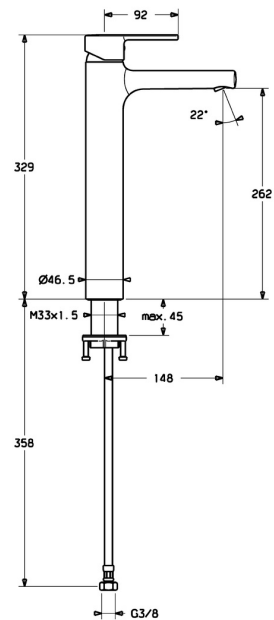
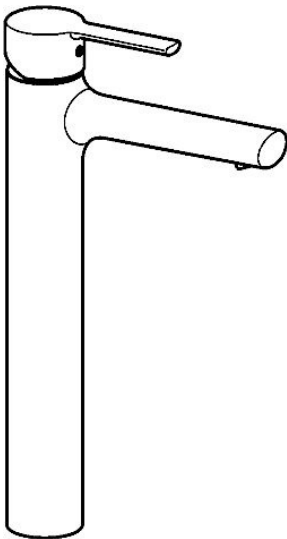


EAN: 4015474212701
static.hansa.com/03032273



- Wastafel
- Eengreeps
- Wastafelmontage
- Chrom
- Vaste uitloop
- PCA® mousseur voor een drukonafhankelijke doorstroom, CACHÉ® mousseur geïntegreerd in kraanhuis
- Eengreeps bediend, Hendel met warm-koud-aanduiding
- Temperatuurbegrenzer, Temperatuurbegrenzer (achteraf instelbaar)
- \varnothing 35 mm keramisch binnenwerk voor debiet en temperatuur instelling
- Flexibele aansluitslang(en)
- Kraanhuis gemaakt van DZR messing
- Zonder afvoergarnituur, Zonder trekstangopening



Technische gegevens

Doorstromingseigenschappen

Doorstroomhoeveelheid bij 3 bar (met debietregelaar)	6.0 l/min
Drukverlies bij doorstroomhoeveelheid (0,1 l/s)	2 bar

Technische eigenschappen

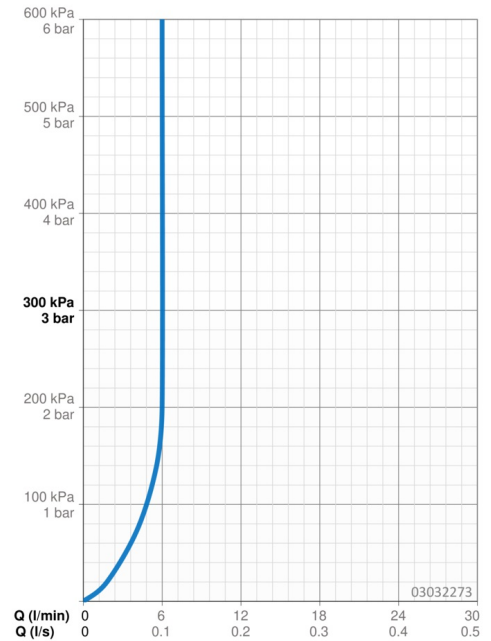
DN-maat	DN15
Warmwatertoevoer	max. +70°C
Werkdruk	1-10 bar
Aansluitmaat	G3/8
Projection	148 mm
Terugstroom beveiliging (EN1717)	AA
Materiaal	brass

Voorschriften

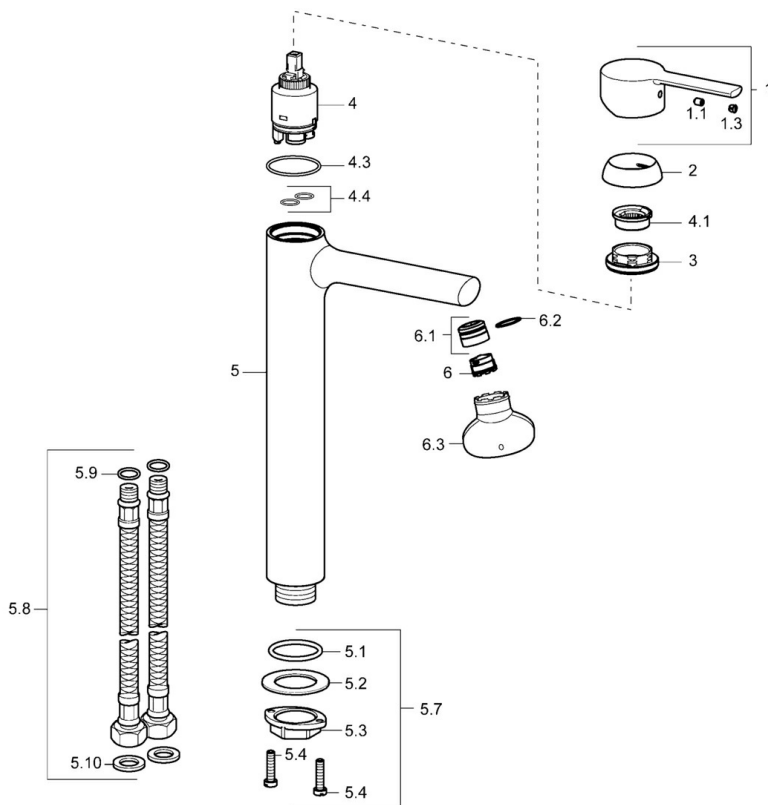
EN-norm	EN 817
Geluidsklasse	I (ISO 3822)

Toestemmingen en Verklaringen

DVGW	NW-6506CN0310
ABP	PA-IX 38216/IO
Verklaring van overeenstemming	DoC



Reserveonderdelen



SP03032273

	Naam	Code
1	Hendel Chroom	59913761
1.1	Schroef, M5x8, SW2.5	59904755
1.3	Binnendeel temperatuurhendel Chroom	59913762
2	Kap, 33x3 mm Chroom	59912504
3	Schroefring, M40x1	1003409V
4	Binnenwerk, 3.5 Eco	59912324
4	Binnenwerk, 3.5 Classic	59913075
4.1	Temperature adjustment limiter	59912325
4.3	O-ring, d 28.24x2.62 Stopgezet	59912590
4.4	O-ring, d 10.10x1.60 Stopgezet	59905072
5.1	O-ring, d 36.09x d 3.53	59913396
5.7	Bevestigingsset	59913479
5.8	Flexibele aansluitingen, L=590, G3/8-M10x1 Stopgezet	59913166
5.9	O-ring, d 7.65x1.78	59902337
5.10	Dichting, 9.5x14.4x2	59912551
6	Mousseur, M18.5x1, TJ	59913366
6.1	Pasring voor schuimstraler Chroom	59913654
6.3	Schuimstralersleutel, M18.5	59913367
N.I.	Sleutel, SW30/34	59912108