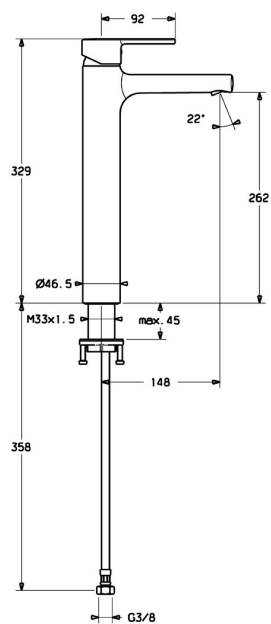
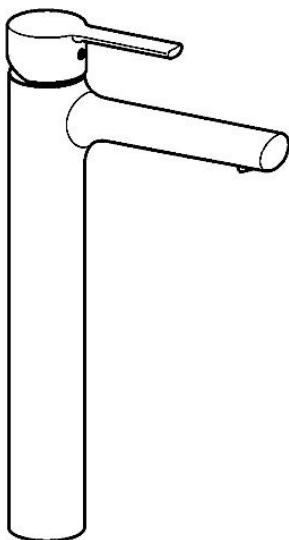


EAN: 4015474212701
static.hansa.com/03032273



- Lavabo
- Monocomando
- Montaggio d'appoggio
- Cromo
- Bocca fissa
- PCA® portata costante indipendentemente dalle variazioni di pressione, Rompigetto integrato
- Leva/Manopola monocomando, Leva con simbolo F+C
- Limitatore di temperatura, Limitatore di temperatura regolabile
- Cartuccia a dischi ceramici \varnothing 35mm
- Collegamento con flessibili
- Ottone DZR
- Senza piletta di scarico, Senza foro per saltarello



Dati tecnici

Caratteristiche flusso

Portata 3 bar (con limitatore di flusso)	6.0 l/min
Perdita di pressione con portata (0,1 l/s)	2 bar

Caratteristiche tecniche

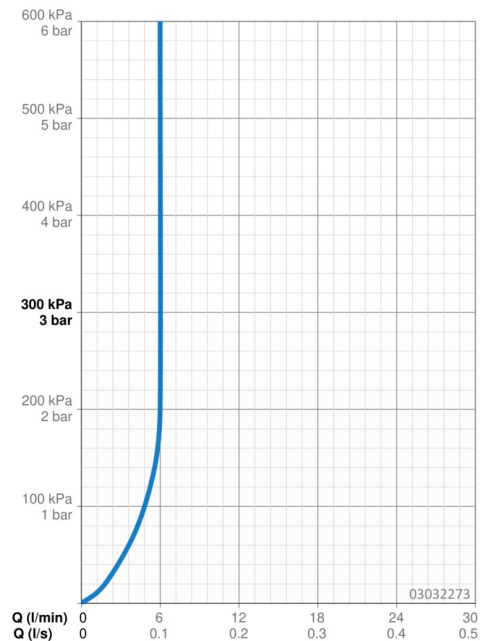
Misura DN (dimensione nominale)	DN15
Fornitura di acqua calda	max. +70°C
Pressione di esercizio	1-10 bar
Misura della connessione	G3/8
Projection	148 mm
Backflow prevention (EN1717)	AA
Materiale	Ottone

Norme

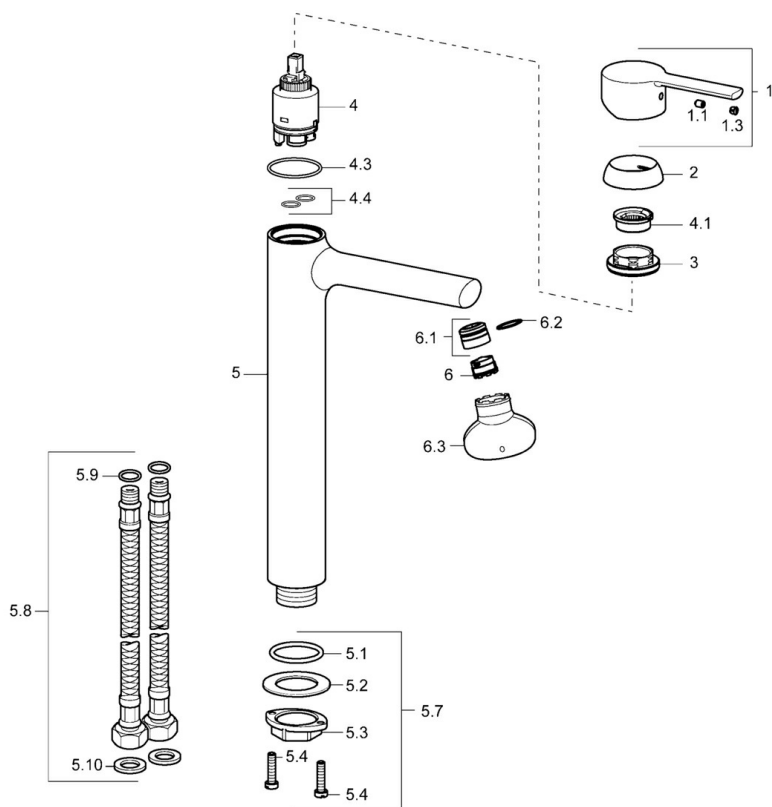
Standard EN	EN 817
Classe di rumorosità	I (ISO 3822)

Certificati/Dichiarazioni

DVGW	NW-6506CN0310
ABP	PA-IX 38216/IO
Dichiarazione di conformità	DoC



Parti di ricambio



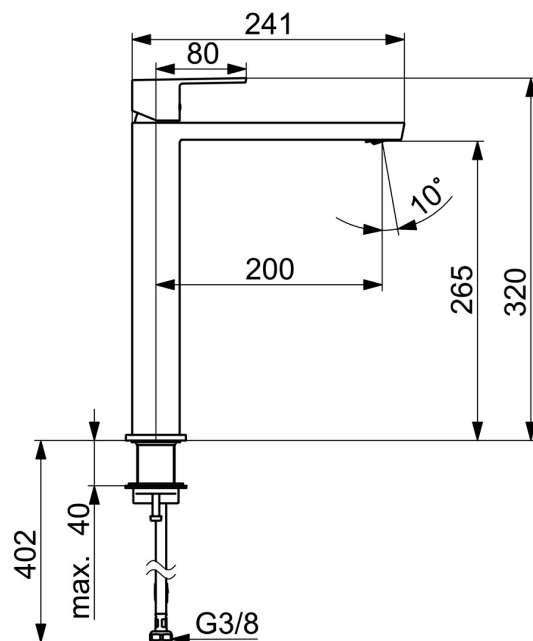
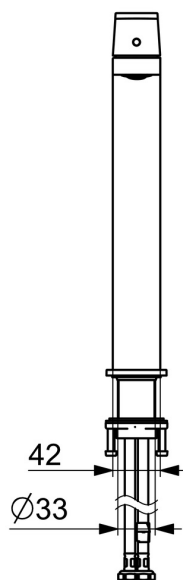
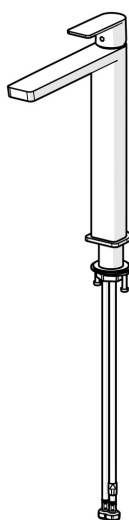
SP03032273

	Nome	Codice
1	Leva Cromo	59913761
1.1	Screw, M5x8, SW2.5	59904755
1.3	Spinotto Cromo	59913762
2	Cappuccio, 33x3 mm Cromo	59912504
3	Dado di fissaggio, M40x1	1003409V
4	Cartuccia, 3.5 Eco	59912324
4	Cartuccia, 3.5 Classic	59913075
4.1	Temperature adjustment limiter	59912325
4.3	O-ring, d 28.24x2.62 Fuori produzione	59912590
4.4	O-ring, d 10.10x1.60 Fuori produzione	59905072
5.1	O-ring, d 36.09x d 3.53	59913396
5.7	Set di fissaggio	59913479
5.8	Cannette flessibili, L=590, G3/8-M10x1 Fuori produzione	59913166
5.9	O-ring, d 7.65x1.78	59902337
5.10	Giunto, 9.5x14.4x2	59912551
6	Aeratore, M18.5x1, T1	59913366
6.1	Fitting ring for aerator Cromo	59913654
6.3	Chiave per aeratore, M18.5	59913367
N.I.	Chiave, SW30/34	59912108

EAN: 4057304015205
static.hansa.com/57102273



- Lavabo
- Monocomando
- Montaggio d'appoggio
- Cromo
- Bocca fissa
- PCA® portata costante indipendentemente dalle variazioni di pressione, Rompigetto orientabile
- Leva/Manopola monocomando, Leva con simbolo F+C
- Cartuccia a dischi ceramici ϕ 25mm
- Collegamento con flessibili
- Ottone DZR
- Senza piletta di scarico



Dati tecnici

Caratteristiche flusso

Portata 3 bar (con limitatore di flusso) **4.8 l/min**

Caratteristiche tecniche

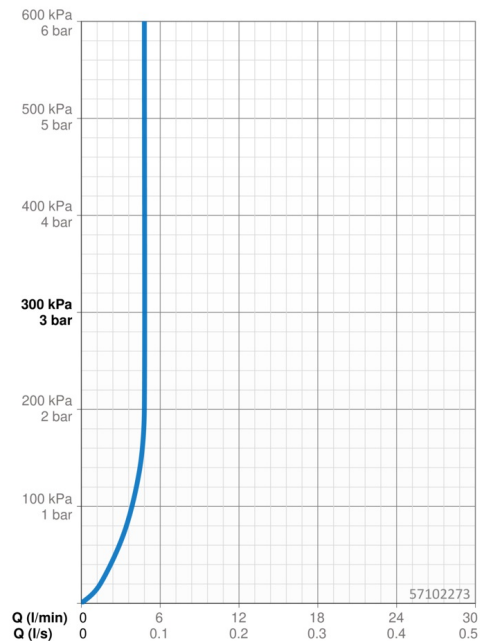
Fornitura di acqua calda **max. +70°C**
 Pressione di esercizio **0.5-10 bar**
 Misura della connessione **G3/8**
 Projection **200 mm**
 Backflow prevention (EN1717) **AA**
 Materiale **Ottone**

Norme

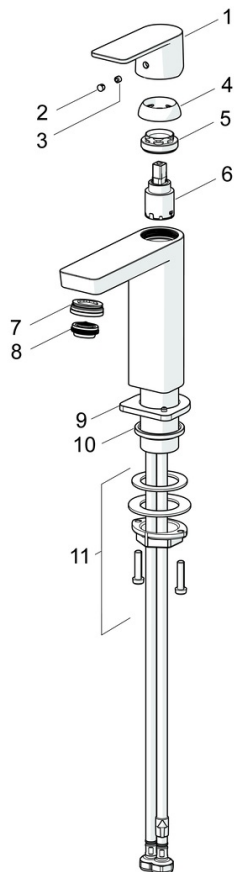
Standard EN **EN 817**
 Classe di rumorosità **I (ISO 3822)**

Certificati/Dichiarazioni

ABP **PA-IX 38025/IO**
 Dichiarazione di conformità **DoC**
 EPD **S-P-06391**



Parti di ricambio



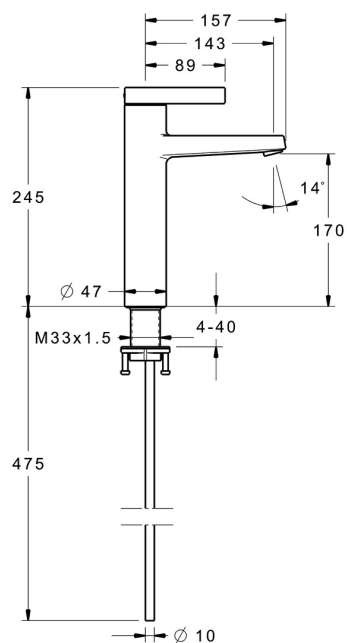
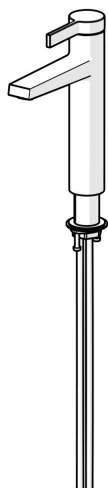
SP57102273

	Nome	Codice
1	Leva Cromo	1006412V
2	Spinotto Cromo	59913762
3	Screw, M5x8, SW2.5	59904755
4	Cappuccio Cromo	59913957
5	Dado di fissaggio, M32x1, SW24	59913958
6	Cartuccia, 2.5	59913914
7	Fitting ring for aerator, M24x1, SW17, (2019-)	59914744
8	Aeratore, M24x1 HC SSR-STD	59914015
9	Piastra Cromo	1006394V
10	Rondella	59914650
11	Set di fissaggio	59913371

EAN: 4015474263512
static.hansa.com/57562103



- Lavabo
- Monocomando
- Montaggio d'appoggio
- Cromo
- Bocca fissa
- PCA® portata costante indipendentemente dalle variazioni di pressione, Rompigetto integrato
- Leva con simbolo F+C, Leva/Manopola monocomando
- Limitatore di temperatura regolabile
- Cartuccia a dischi ceramici \varnothing 35mm
- Collegamento con flessibili
- Ottone DZR
- Senza piletta di scarico, Senza foro per saltarello



Dati tecnici

Caratteristiche flusso

Portata 3 bar (con limitatore di flusso)	6.0 l/min
Perdita di pressione con portata (0,2 l/s)	2 bar

Caratteristiche tecniche

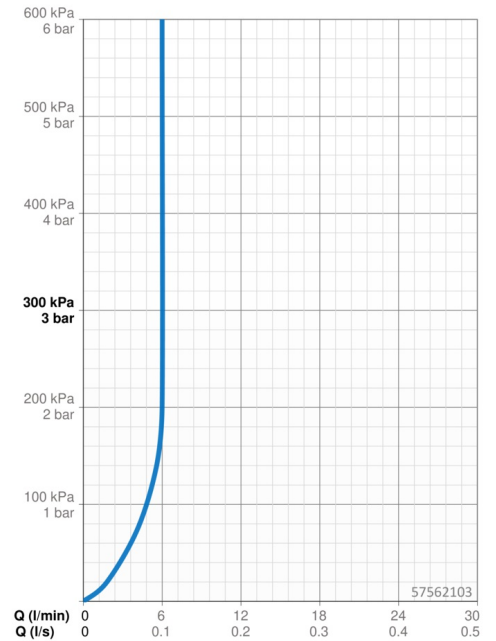
Misura DN (dimensione nominale)	DN15
Fornitura di acqua calda	max. +70°C
Pressione di esercizio	0.5-10 bar
Misura della connessione	G3/8
Projection	143 mm
Backflow prevention (EN1717)	AA
Materiale	Ottone

Norme

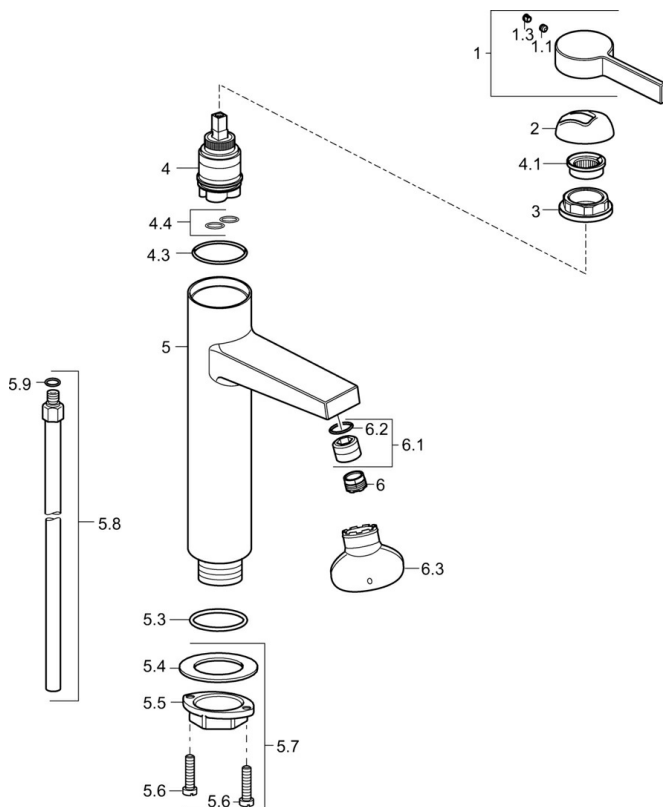
Standard EN	EN 817
-------------	---------------

Certificati/Dichiarazioni

Dichiarazione di conformità	DoC
EPD	S-P-06391



Parti di ricambio



SP57562103

	Nome	Codice
1	Leva Cromo	59914017
1.1	Screw, M5x6, SW2.5	59912617
1.3	Spinotto Cromo	59913762
2	Cappuccio Cromo	59914016
3	Screw, M4x1, SW34	59913365
4	Cartuccia, 3.5 Eco	59912324
4	Cartuccia, 3.5 Classic	59913075
4.1	Temperature adjustment limiter	59912325
4.3	O-ring, d 28.24x2.62 Fuori produzione	59912590
4.4	O-ring, d 10.10x1.60 Fuori produzione	59905072
5.3	O-ring, d 36.09x d 3.53	59913396
5.7	Set di fissaggio	59913371
5.8	Pipe, M10x1640 Fuori produzione	59913372
5.9	O-ring, d 7.65x1.78	59902337
6	Aeratore, M18,5x1, TJ	59913366
6.1	Fitting ring for aerator Cromo	59913654
6.3	Chiave per aeratore, M18,5	59913367
N.I.	Chiave, SW30/34	59912108