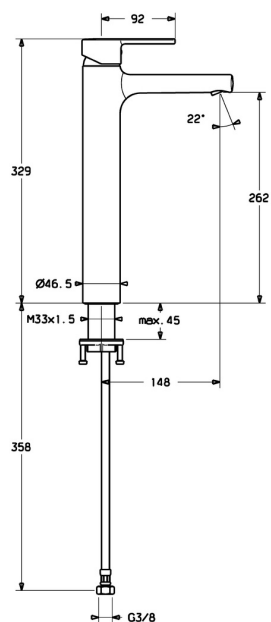
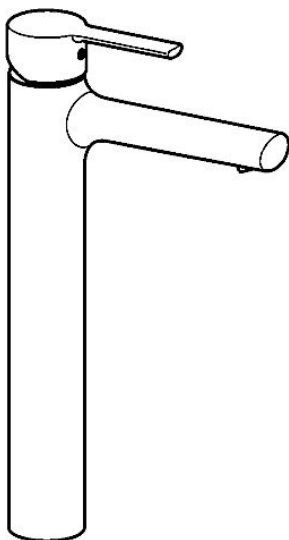


EAN: 4015474212701
static.hansa.com/03032273



- Lavabo
- Monocommande
- Montage sur plaque
- Chrome
- Bec fixe
- PCA - Mousseur à débit constant indépendamment de la pression, CACHÉ® - Mousseur intégré directement dans la robinetterie
- Levier monocommande, Levier avec symbole C+F
- Limiteur de température et de débit, Limiteur de température ajustable
- Cartouche céramique de $\varnothing 35$ mm pour contrôle de température et de débit
- Raccordement par flexibles
- Corps en laiton DZR
- Sans bonde de vidage push, Sans bonde de vidage à tirette



Caractéristiques techniques

Caractéristiques de débit

Débit à 3 bar (avec limiteur de débit)	6.0 l/min
Perte de charge avec débit (0,1 l/s)	2 bar

Caractéristiques techniques

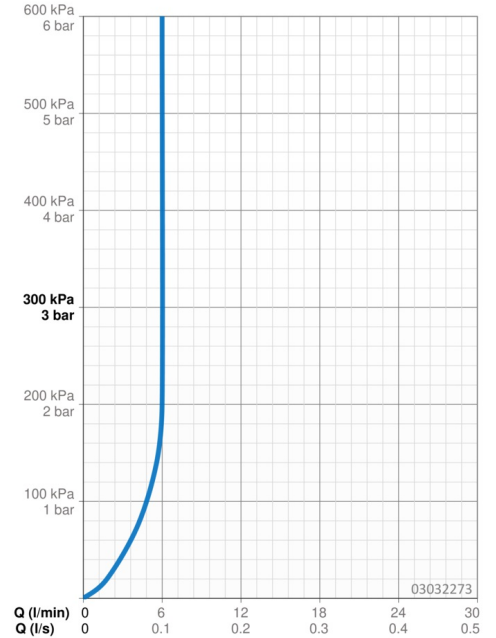
Taille DN (diamètre nominal)	DN15
Alimentation en eau chaude	max. +70°C
Pression de service	1-10 bar
Taille de raccord	G3/8
Saillie	148 mm
Dispositif de protection (EN1717)	AA
Matériau	brass

Règlementations

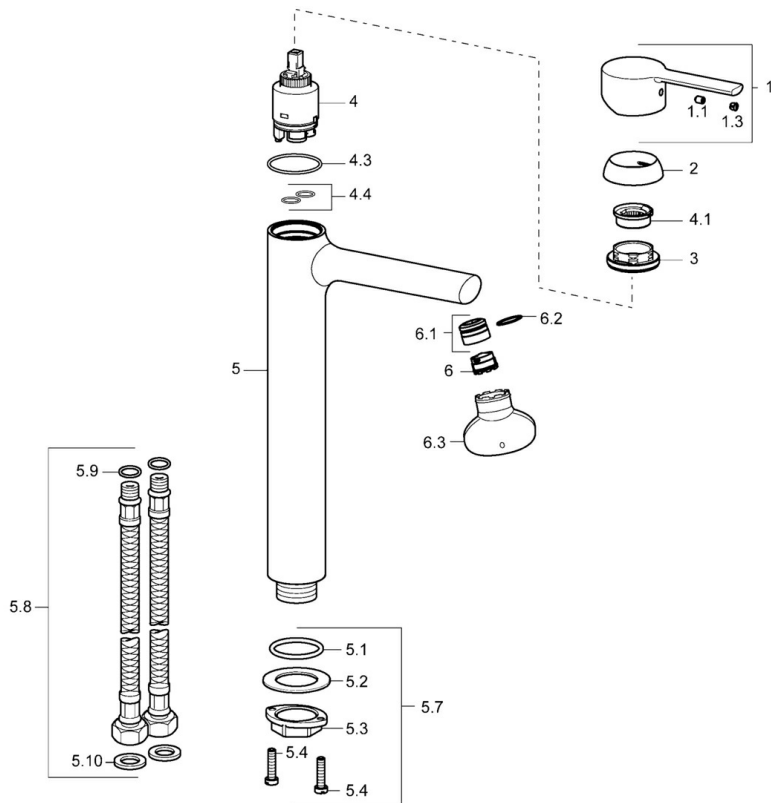
Norme EN	EN 817
Classe acoustique	I (ISO 3822)

Certificats et normes

DVGW	NW-6506CN0310
ABP	PA-IX 38216/IO
Déclaration de conformité	DoC



Pièces de rechange



SP03032273

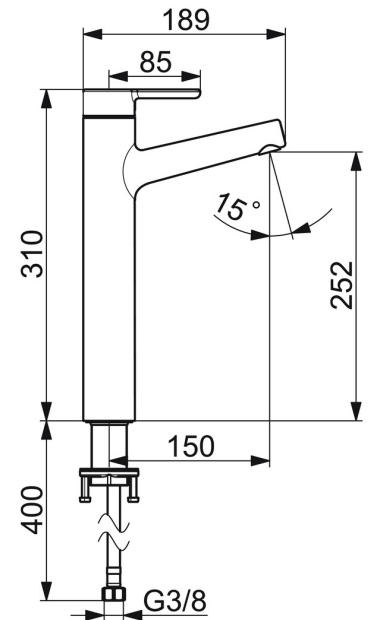
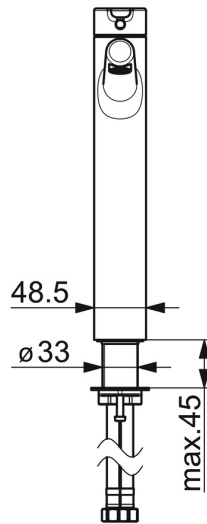
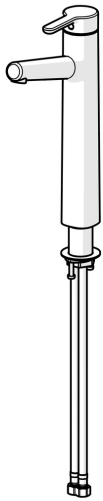
	Nom	Code
1	Levier	59913761
1.1	Vis, M5x8, SW2.5	59904755
1.3	Butée de réglage	59913762
2	Chape, 33x3 mm	59912504
3	Écrou de maintien, M40x1	1003409V
4	Cartouche, 3,5 Eco	59912324
4	Cartouche, 3,5 Classic	59913075
4.1	Temperature adjustment limiter	59912325
4.3	Joint, d 28.24x2.62 Arrêté	59912590
4.4	Joint, d 10.10x1.60 Arrêté	59905072
5.1	Joint, d 36.09x d 3.53	59913396
5.7	Ensemble de fixation	59913479
5.8	Flexible d'alimentation, L=590, G3/8-M10x1 Arrêté	59913166
5.9	Joint, d 7.65x1.78	59902337
5.10	Joint, 9.5x14.4x2	59912551
6	Aérateur, M18.5x1, TJ	59913366
6.1	Fitting ring for aerator	59913654
6.3	Clé pour aérateur, M18.5	59913367
N.I.	Clef, SW30/34	59912108

EAN: 4057304006371
static.hansa.com/51692283



La robinetterie de lavabo sur table HANSADESIGNO Style est un choix élégant pour votre lavabo. Avec une finition chromée brillante, cette robinetterie monocommande est facile à utiliser et dispose d'un levier avec symbole C+F pour un contrôle précis de la température. Le bec fixe offre un débit d'eau régulier, tandis que le corps en laiton DZR assure une durabilité à long terme. Cette robinetterie de lavabo sur table est idéale pour les installations de montage sur plage et est un choix de qualité supérieure pour les consommateurs exigeants.

- Lavabo
- Monocommande
- Montage sur plage
- Chrome
- Bec fixe
- PCA - Mousseur à débit constant indépendamment de la pression, CACHÉ® - Mousseur intégré directement dans la robinetterie
- Levier avec symbole C+F, Levier monocommande
- Limiteur de température et de débit, Limiteur de température ajustable
- Cartouche céramique de $\varnothing 40$ mm pour contrôle de température et de débit
- Raccordement par flexibles
- Corps en laiton DZR
- Sans bonde de vidage push, Sans bonde de vidage à tirette



Caractéristiques techniques

Caractéristiques de débit

Débit à 3 bar (avec limiteur de débit)	6.0 l/min
Perte de charge avec débit (0,1 l/s)	1 bar

Caractéristiques techniques

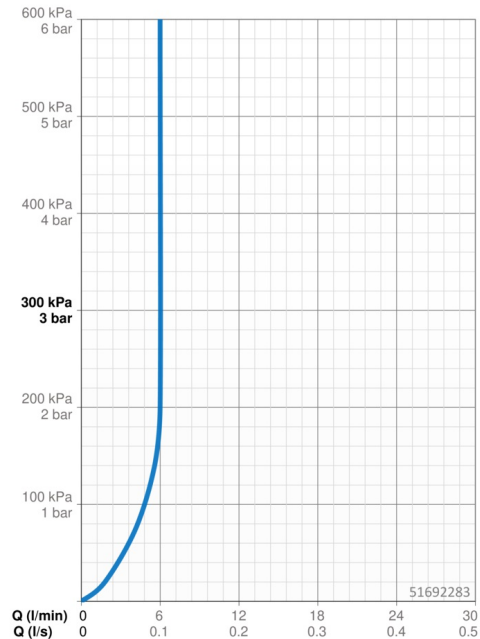
Taille DN (diamètre nominal)	DN15
Alimentation en eau chaude	max. +70°C
Pression de service	0.5-10 bar
Taille de raccord	G3/8
Saillie	150 mm
Dispositif de protection (EN1717)	AA
Matériau	brass

Règlementations

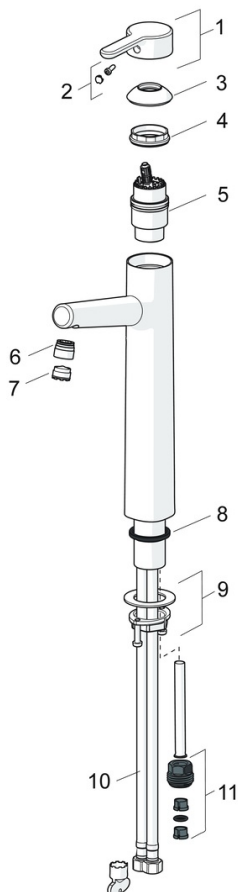
Norme EN	EN 817
Classe acoustique	I (ISO 3822)

Certificats et normes

DVGW	DW-6506DL0547
Déclaration de conformité	DoC



Pièces de rechange



SP51692283

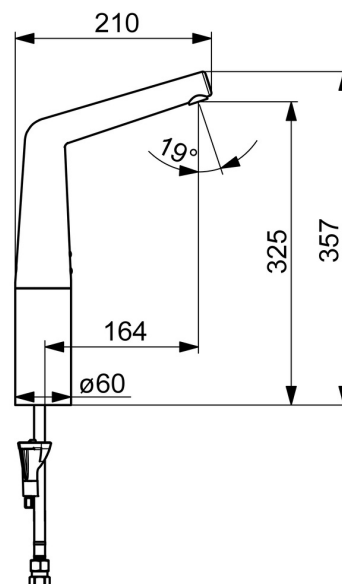
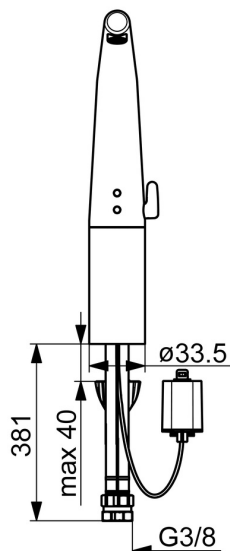
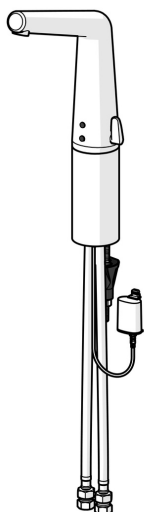
	Nom	Code
01	Levier	59914574
02	Capuchon	59914573
03	Chape	59914649
04	Écrou de maintien, M42x1.5, SW 38	59914128
05	Cartouche, 4.0 Classic	59914129
06	Fitting ring for aerator	59914645
07	Aérateur, M18.5x1, TJ	59913366
08	Bague	59914650
09	Ensemble de fixation	59913371
10	Flexible d'alimentation, L=620, G3/8-M10x1	59914289

EAN: 4057304006616
static.hansa.com/51942201



La robinetterie de lavabo HANSADESIGNO est une option haut de gamme pour les consommateurs exigeants. Elle est connectée via Bluetooth®, sans contact et alimentée par pile. Elle est durable grâce à son corps en laiton DZR et son traitement de surface chromé. Elle est facile à installer grâce au système de fixation rapide 3S. Les paramètres du logiciel peuvent être ajustés via l'application Bluetooth. Avec une poignée de régulation de la température et un bec fixe, cette robinetterie de lavabo est une option intelligente et de qualité supérieure.

- Lavabo
- Sans contact, Alimentation par pile, Bluetooth®
- Montage sur plaque
- Chrome
- Bec fixe
- CACHÉ® - Mousseur intégré directement dans la robinetterie
- Poignée de régulation de la température
- Limiteur de température ajustable
- Valve mélangeuse pour contrôle manuel de la température, Valve(s) anti-retour, Filtre(s) à impuretés
- Sensor avec détection automatique, Électrovanne, Indicateur de batterie faible
- Raccordement par flexibles
- Corps en laiton DZR, Système de fixation rapide 3S, Paramètres du logiciel réglables via l'application Bluetooth
- Sans bonde de vidage push, Sans bonde de vidage à tirette



Caractéristiques techniques

Caractéristiques de débit

Débit à 3 bar (avec limiteur de débit)	6.0 l/min
Perte de charge avec débit (0,1 l/s)	2 bar

Caractéristiques techniques

Taille DN (diamètre nominal)	DN15
Alimentation en eau chaude	max. +70°C
Pression de service	1-10 bar
Taille de raccord	G3/8
Saillie	164 mm
Dispositif de protection (EN1717)	AA
Matériau	brass

Paramètres du logiciel

Temporisation de débit	3 s (1-20 s)
Rinçage automatique	off (off/1-120 h)
Durée de rinçage automatique	30 s (1-1800 s)
Durée max. d'écoulement	2 min (1 - 1800 s)

Caractéristiques électroniques

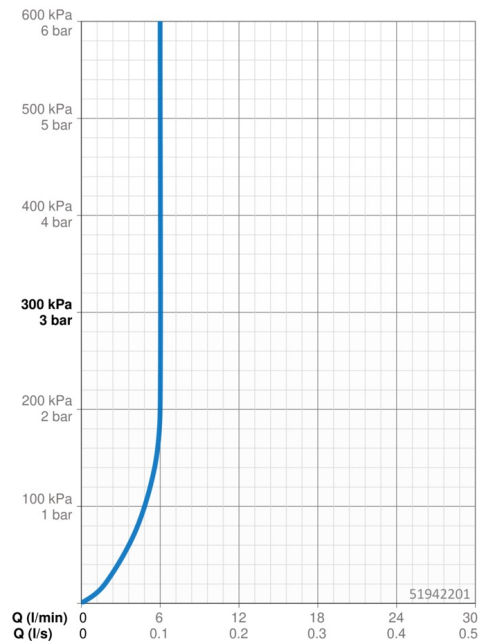
Pile	Lithium 2CR5 6 V
Bluetooth version	4.x (D034445)

Règlementations

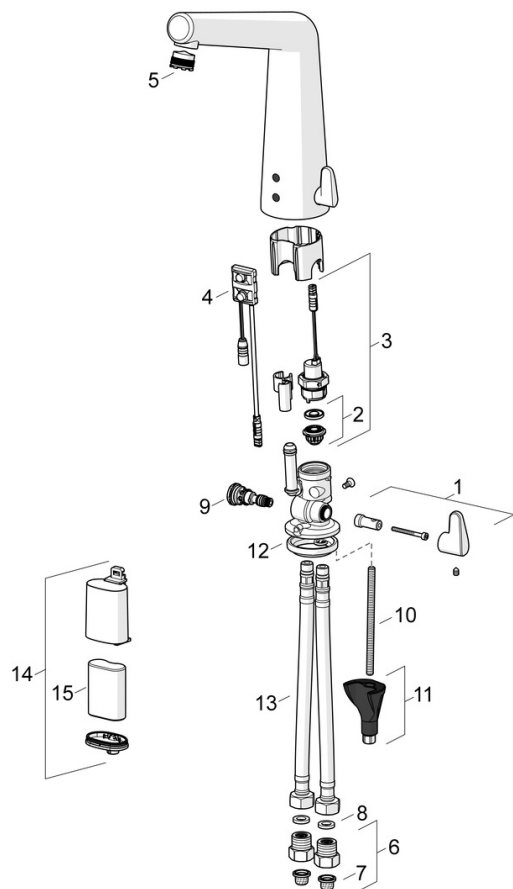
Directive EU	C € Radio Equipment Directive 2014/53/EU , Low Voltage Directive 2014/35/EU , EMC Directive 2014/30/EU , RoHS Directive 2011/65/EU
Norme EN	EN 15091, ETSI EN 301 489-1 V1.9.2 , ETSI EN 300 328 v2.2.2 , EN 61000-6-1:2007 , EN 61000-6-3:2007+A1:2011+AC:2012 , EN 60335-1:2012+A11+A13+A14+A15:2021, Part 19.11.4
Indice de protection	IP 55

Certificats et normes

DVGW	CW-6514CR0161
UN38.3	UN38-3 Maxell 2CR5
Déclaration de conformité	RED



Pièces de rechange



SP51942201

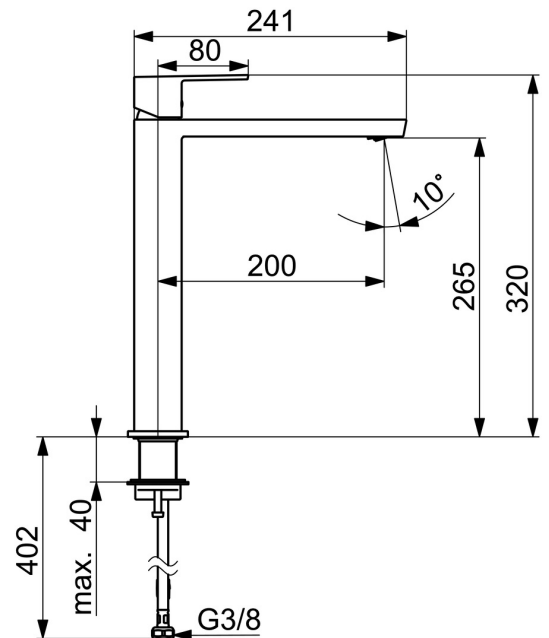
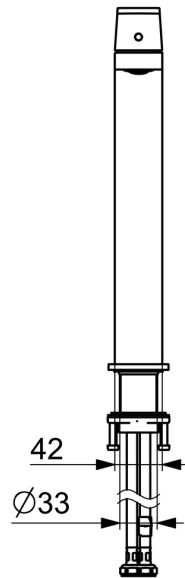
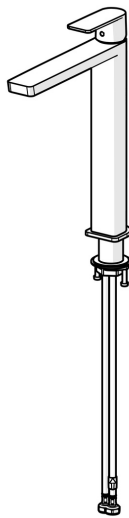
	Nom	Code
01	Croisillon réglage de température	59914568
02	Membrane pour électro-vanne	1006500V
02	Membrane Arrêté	59914090
03	Électrovanne, 6 V	59914091
04	Sensor, 6/9/12 V, Bluetooth	59914567
05	Aérateur et clé, M18.5x1	59914592
06	Clapet anti-retour + filtre	59914086
07	Filtres	59914085
08	Joint, 8x14.3x2	59914087
09	Jeu de réglage de température	59914089
10	Vis, M8x1, L=250 Arrêté	59914726
11	Ensemble de fixation	59914475
12	Bague	59914591
13	Flexible d'alimentation, L=500, G3/8-M10x1 Arrêté	59914594
14	Boîtier à pile, complet	59914154
15	Piles, 2CR5 6 V	59911670
N.I	Limiteur	59914106

EAN: 4057304015205
static.hansa.com/57102273



Ce robinet de lavabo haut de gamme de la ligne de design Stela est le complément idéal de votre salle de bains. Son traitement de surface chromé ajoute une touche d'élégance à tout lavabo. Le levier à commande unique avec symboles chaud et froid et le bec fixe le rendent facile à utiliser. Le corps intérieur est en laiton résistant à la corrosion, ce qui garantit sa durabilité et sa longévité. Ce robinet monté sur le pont est parfait pour tout type d'installation de lavabo. Améliorez votre salle de bains avec cette élégance intemporelle qui s'adapte à tous les styles de salle de bains.

- Lavabo
- Monocommande
- Montage sur plaque
- Chrome
- Bec fixe
- PCA - Mousseur à débit constant indépendamment de la pression, Angle de l'aérateur ajustable
- Levier monocommande, Levier avec symbole C+F
- Cartouche céramique de $\varnothing 25$ mm pour contrôle de température et de débit
- Raccordement par flexibles
- Corps en laiton DZR
- Sans bonde de vidage push



Caractéristiques techniques

Caractéristiques de débit

Débit à 3 bar (avec limiteur de débit) **4.8 l/min**

Caractéristiques techniques

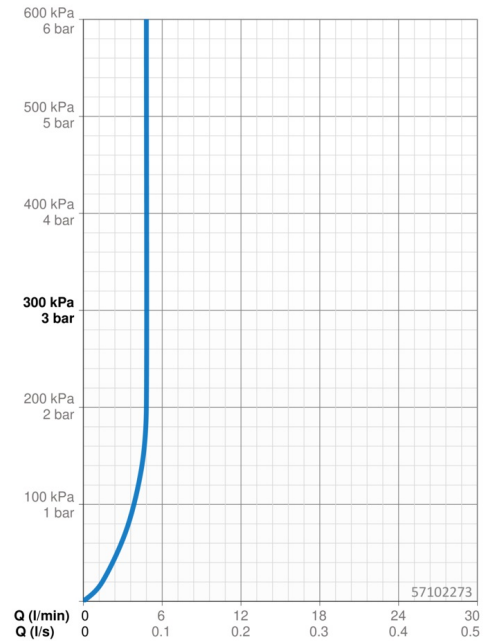
Alimentation en eau chaude **max. +70°C**
 Pression de service **0.5-10 bar**
 Taille de raccord **G3/8**
 Saillie **200 mm**
 Dispositif de protection (EN1717) **AA**
 Matériau **brass**

Règlementations

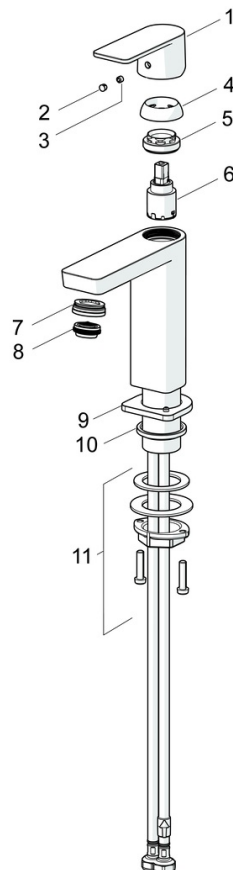
Norme EN **EN 817**
 Classe acoustique **I (ISO 3822)**

Certificats et normes

ABP **PA-IX 38025/IO**
 Déclaration de conformité **DoC**
 EPD **S-P-06391**



Pièces de rechange



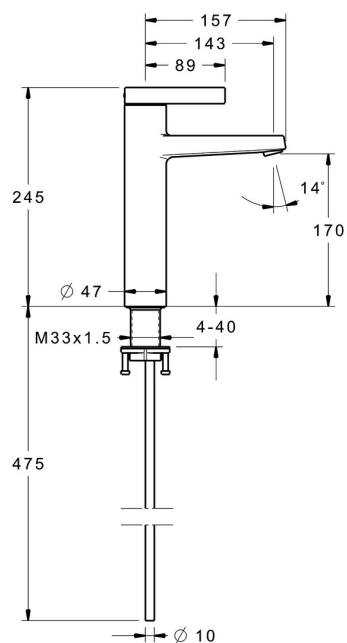
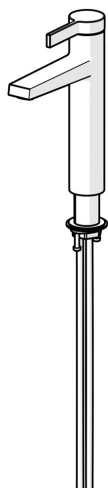
SP57102273

	Nom	Code
1	Levier	1006412V
2	Butée de réglage	59913762
3	Vis, M5x8, SW2.5	59904755
4	Chape	59913957
5	Écrou de maintien, M32x1, SW24	59913958
6	Cartouche, 2.5	59913914
7	Fitting ring for aerator, M24x1, SW17, (2019-)	59914744
8	Aérateur, M24x1 HC SSR-STD	59914015
9	Rosaces	1006394V
10	Bague	59914650
11	Ensemble de fixation	59913371

EAN: 4015474263512
static.hansa.com/57562103



- Lavabo
- Monocommande
- Montage sur plaque
- Chrome
- Bec fixe
- PCA - Mousseur à débit constant indépendamment de la pression, CACHÉ® - Mousseur intégré directement dans la robinetterie
- Levier avec symbole C+F, Levier monocommande
- Limiteur de température ajustable
- Cartouche céramique de $\varnothing 35$ mm pour contrôle de température et de débit
- Raccordement par flexibles
- Corps en laiton DZR
- Sans bonde de vidage push, Sans bonde de vidage à tirette



Caractéristiques techniques

Caractéristiques de débit

Débit à 3 bar (avec limiteur de débit)	6.0 l/min
Perte de charge avec débit (0,2 l/s)	2 bar

Caractéristiques techniques

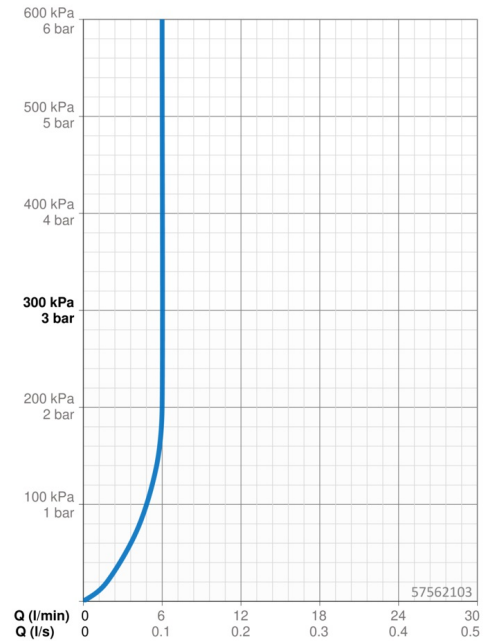
Taille DN (diamètre nominal)	DN15
Alimentation en eau chaude	max. +70°C
Pression de service	0.5-10 bar
Taille de raccord	G3/8
Saillie	143 mm
Dispositif de protection (EN1717)	AA
Matériau	brass

Règlementations

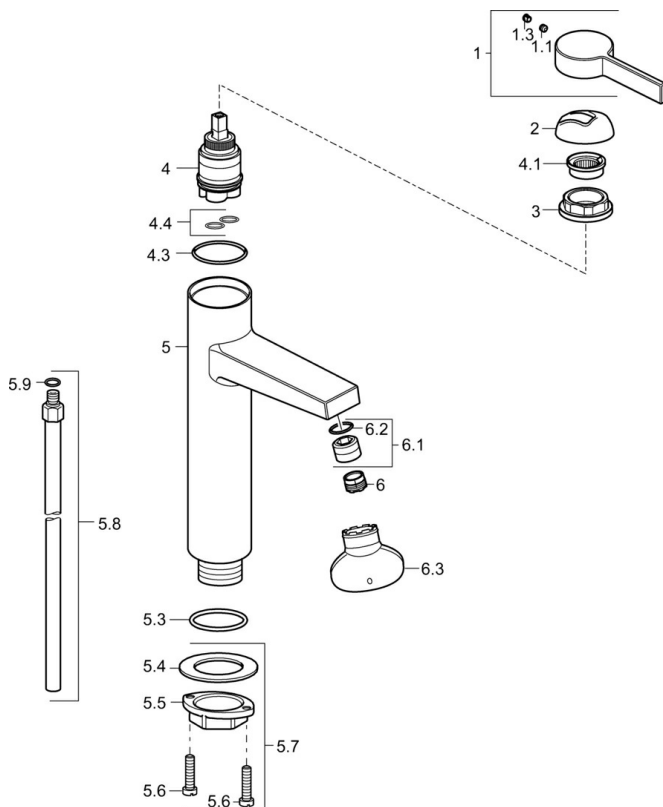
Norme EN	EN 817
----------	---------------

Certificats et normes

Déclaration de conformité	DoC
EPD	S-P-06391



Pièces de rechange



SP57562103

	Nom	Code
1	Levier	59914017
1.1	Vis, M5x6, SW2.5	59912617
1.3	Butée de réglage	59913762
2	Chape	59914016
3	Vis, M42x1, SW34	59913365
4	Cartouche, 3.5 Eco	59912324
4	Cartouche, 3.5 Classic	59913075
4.1	Temperature adjustment limiter	59912325
4.3	Joint, d 28.24x2.62 Arrêté	59912590
4.4	Joint, d 10.10x1.60 Arrêté	59905072
5.3	Joint, d 36.09x d 3.53	59913396
5.7	Ensemble de fixation	59913371
5.8	Tuyau, M10x1640 Arrêté	59913372
5.9	Joint, d 7.65x1.78	59902337
6	Aérateur, M18.5x1, TJ	59913366
6.1	Fitting ring for aerator	59913654
6.3	Clé pour aérateur, M18.5	59913367
N.I.	Clef, SW30/34	59912108