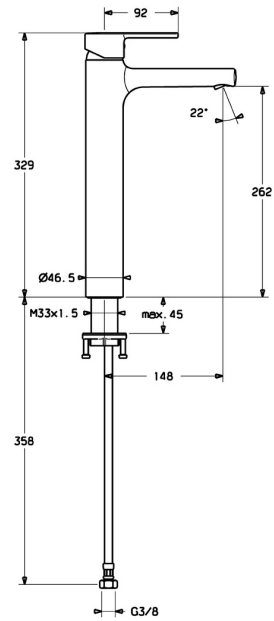
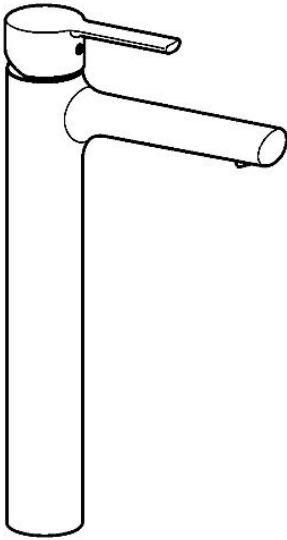


EAN: 4015474212701
static.hansa.com/03032273



- Waschtisch
- Einhebelmischer
- Standmontage
- Chrom
- Feststehender Auslauf
- PCA® konstante Durchflussleistung unabhängig vom Fließdruck, CACHÉ® Strahlregler, ohne Mundstück direkt in den Armaturenauslauf geschraubt
- Einhandbedienhebel/Griff, Hebel mit W+K-Kennzeichnung
- Temperaturbegrenzer, Heißwassersperre einstellbar (im Lieferumfang enthalten)
- ø 3.5 classic Steuerpatrone mit keramischen Dichtscheiben zur Wassermengen- und Temperatureinstellung
- Anschluss über flexible Druckschläuche
- Armaturenkörper aus entzinkungsbeständigem Messing (DZR)
- Ohne Ablaufgarnitur, Ohne Zugstangenbohrung
- für Waschtische



Technische Daten

Durchflusseigenschaften

Durchfluss bei 3 bar (mit Durchflussregler)	6.0 l/min
Druckverlust bei einem Durchfluss von 0,1 l/s	2 bar

Technische Eigenschaften

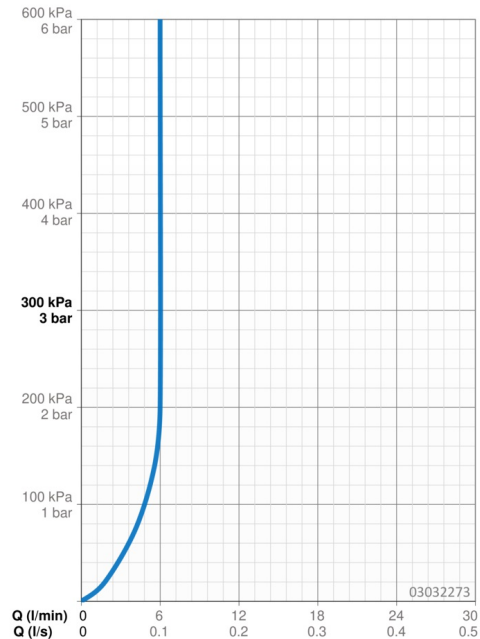
DN-Größe (Nennmaß)	DN15
Warmwasserversorgung	max. +70°C
Arbeitsdruck	1-10 bar
Anschlussgröße	G3/8
Ausladung	148 mm
Sicherungseinrichtung (EN1717)	AA
Werkstoff	Messing

Vorschriften

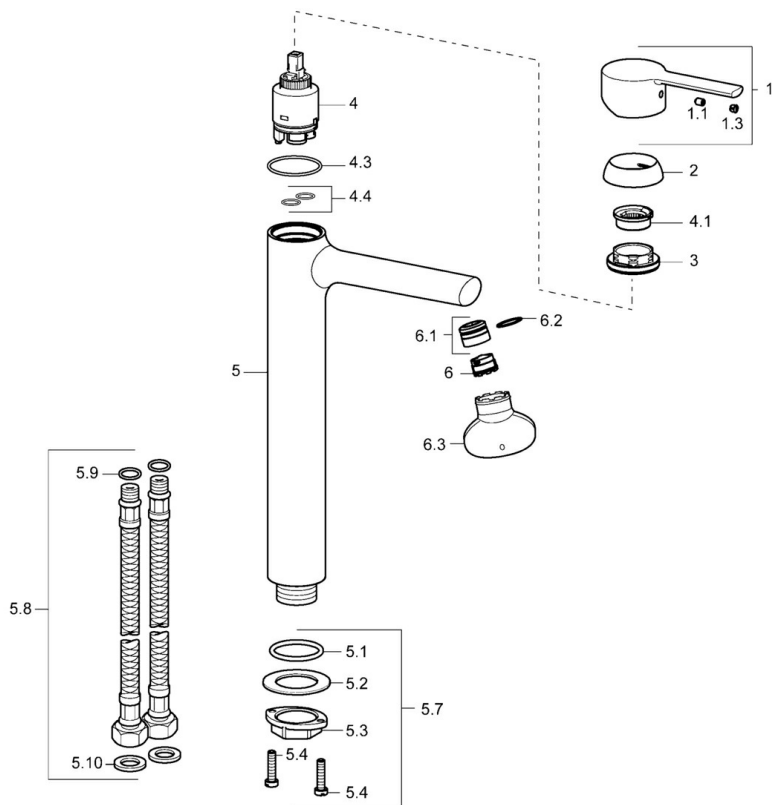
EN Standard	EN 817
Geräuschklasse	I (ISO 3822)

Zulassungen und Deklarationen

DVGW	NW-6506CN0310
ABP	PA-IX 38216/IO
Konformitätserklärung	DoC



Ersatzteile



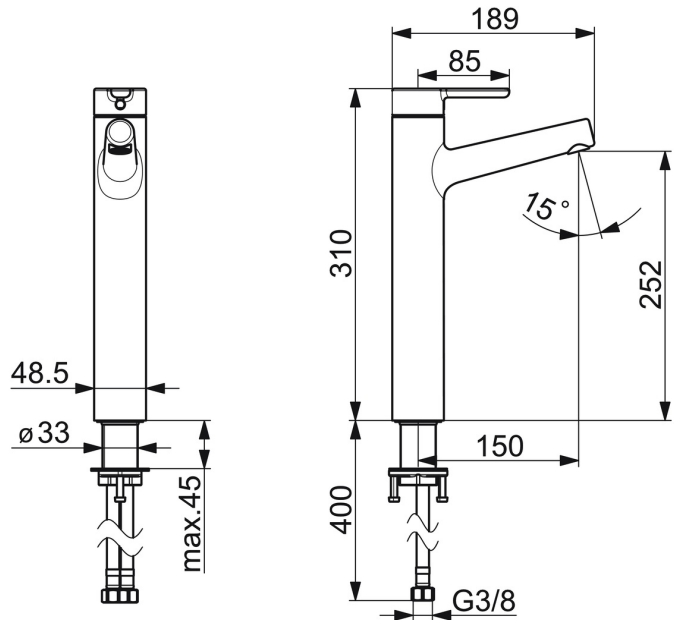
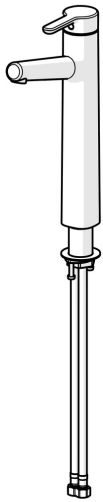
SP03032273

	Name	Art.-Nr.
1	Hebel	59913761
1.1	Schraube, M5x8, SW2.5	59904755
1.3	Blindstopfen	59913762
2	Abdeckkappe, 33x3 mm	59912504
3	Spann-Mutter, M40x1	1003409V
4	Kartusche, 3,5 Eco	59912324
4	Kartusche, 3,5 Classic	59913075
4.1	Temperatur-Anschlagring	59912325
4.3	O-Ring, d 28.24x2.62 Ausgelaufen	59912590
4.4	O-Ring, d 10.10x1.60 Ausgelaufen	59905072
5.1	O-Ring, d 36.09x d 3.53	59913396
5.7	Befestigungssatz	59913479
5.8	Anschlußschlauch, L=590, G3/8-M10x1 Ausgelaufen	59913166
5.9	O-Ring, d 7.65x1.78	59902337
5.10	Dichtung, 9.5x14.4x2	59912551
6	Luftsprudler, M18.5x1, TJ	59913366
6.1	Montagering für Luftsprudler	59913654
6.3	Schlüssel für Luftsprudler, M18.5	59913367
N.I.	Schlüssel, SW30/34	59912108

EAN: 4057304006371
static.hansa.com/51692283



- Waschtisch
- Einhebelmischer
- Standmontage
- Chrom
- Feststehender Auslauf
- PCA® konstante Durchflussleistung unabhängig vom Fließdruck, CACHÉ® Strahlregler, ohne Mundstück direkt in den Armaturenauslauf geschraubt
- Hebel mit W+K-Kennzeichnung, Einhandbedienhebel/Griff
- Temperaturbegrenzer, Heißwassersperre einstellbar (im Lieferumfang enthalten)
- \varnothing 4.0 Steuerpatrone mit keramischen Dichtscheiben zur Wassermengen- und Temperatureinstellung
- Anschluss über flexible Druckschläuche
- Armaturenkörper aus entzinkungsbeständigem Messing (DZR)
- Ohne Ablaufgarnitur, Ohne Zugstangenbohrung
- für Waschtüßeln



Technische Daten

Durchflusseigenschaften

Durchfluss bei 3 bar (mit Durchflussregler)	6.0 l/min
Druckverlust bei einem Durchfluss von 0,1 l/s	1 bar

Technische Eigenschaften

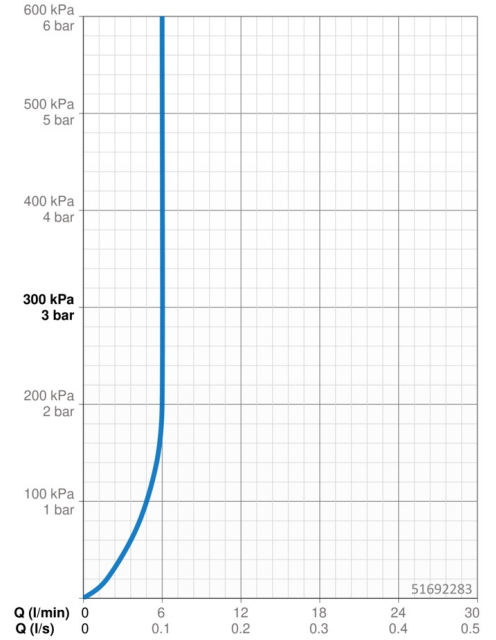
DN-Größe (Nennmaß)	DN15
Warmwasserversorgung	max. +70°C
Arbeitsdruck	0.5-10 bar
Anschlussgröße	G3/8
Ausladung	150 mm
Sicherungseinrichtung (EN1717)	AA
Werkstoff	Messing

Vorschriften

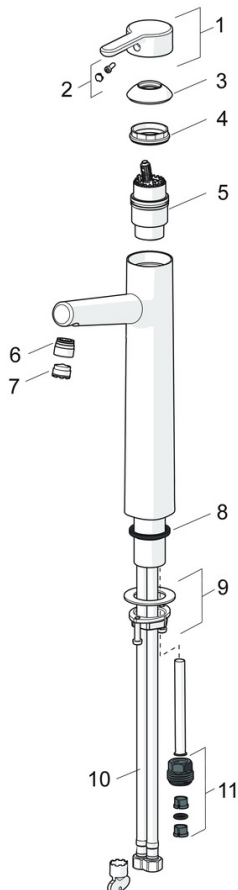
EN Standard	EN 817
Geräuschklasse	I (ISO 3822)

Zulassungen und Deklarationen

DVGW	DW-6506DL0547
Konformitätserklärung	DoC



Ersatzteile



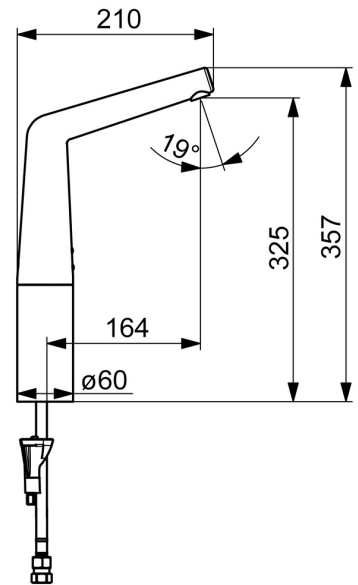
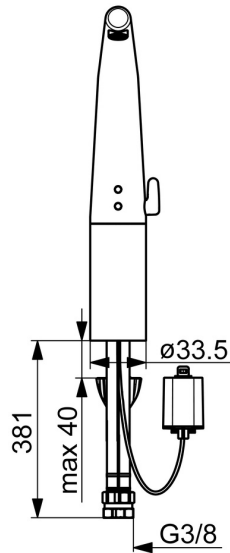
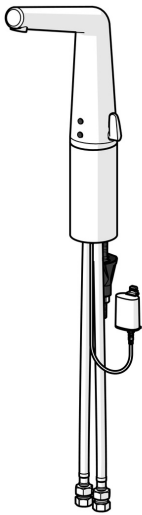
SP51692283

	Name	Art.-Nr.
01	Hebel	59914574
02	Dekorkappe	59914573
03	Abdeckkappe	59914649
04	Spann-Mutter, M42x1,5, SW 38	59914128
05	Kartusche, 4.0 Classic	59914129
06	Montagering für Luftsprudler	59914645
07	Luftsprudler, M18.5x1, T1	59913366
08	Bodendichtung	59914650
09	Befestigungssatz	59913371
10	Anschlußschlauch, L=620, G3/8-M10x1	59914289

EAN: 4057304006616
static.hansa.com/51942201



- Waschtisch
- Berührungslos, Batteriebetrieb, Bluetooth® fähig
- Standmontage
- Chrom
- Feststehender Auslauf
- CACHÉ® Strahlregler, ohne Mundstück direkt in den Armaturenauslauf geschraubt
- Temperatureinstellgriff
- Heißwassersperre einstellbar (im Lieferumfang enthalten)
- Mischventil zur manuellen Temperatureinstellung, Rückflussverhinderer, Schmutzfilter
- PSD-Sensor mit Autofocus, Magnetventil, Batterie-Leer-Anzeige
- Anschluss über flexible Druckschläuche
- Armaturenkörper aus entzinkungsbeständigem Messing (DZR), HANSA 3S-Installation: System für sichere und schnelle Montage, Softwaresettings per CONNECT App änderbar
- Ohne Ablaufgarnitur, Ohne Zugstangenbohrung



Technische Daten

Durchflusseigenschaften

Durchfluss bei 3 bar (mit Durchflussregler)	6.0 l/min
Druckverlust bei einem Durchfluss von 0,1 l/s	2 bar

Technische Eigenschaften

DN-Größe (Nennmaß)	DN15
Warmwasserversorgung	max. +70°C
Arbeitsdruck	1-10 bar
Anschlussgröße	G3/8
Ausladung	164 mm
Sicherungseinrichtung (EN1717)	AA
Werkstoff	Messing

Software-Einstellungen

Nachlaufzeit	3 s (1-20 s)
Hygienespülung	off (off/1-120 h)
Dauer Hygienespülung	30 s (1-1800 s)
Max. Fließdauer	2 min (1 - 1800 s)

Elektronische Eigenschaften

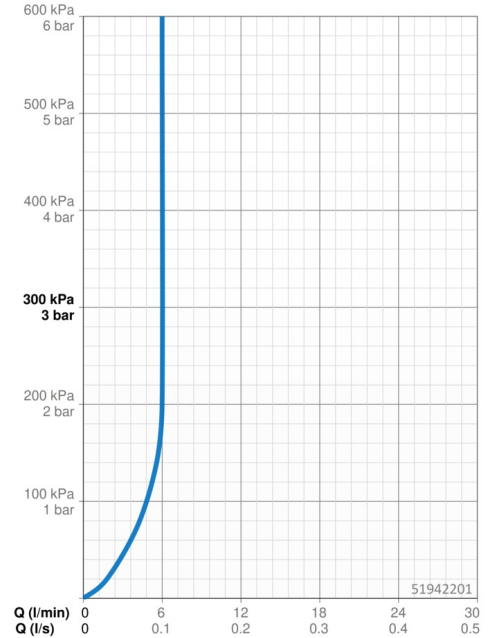
Batterie	Lithium 2CR5 6 V
Bluetooth version	4.x (D034445)

Vorschriften

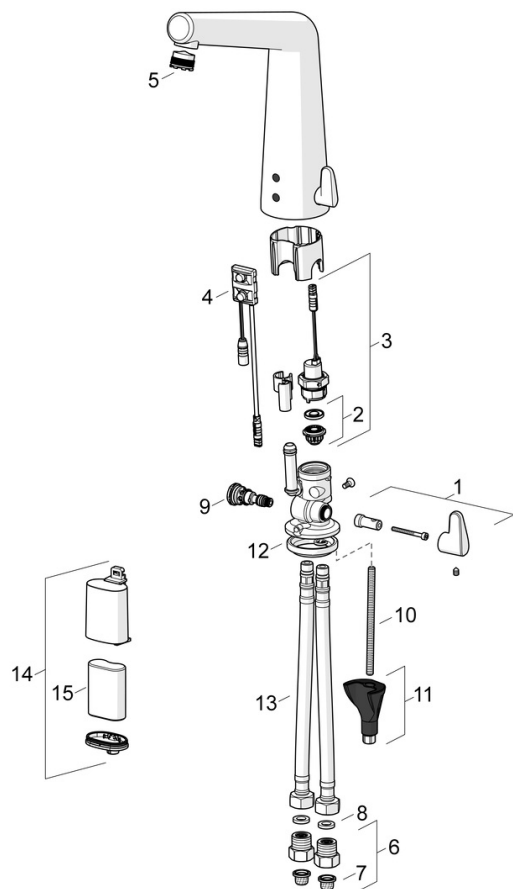
EU Directive	C € Radio Equipment Directive 2014/53/EU , Low Voltage Directive 2014/35/EU , EMC Directive 2014/30/EU , RoHS Directive 2011/65/EU
EN Standard	EN 15091, ETSI EN 301 489-1 V1.9.2 , ETSI EN 300 328 v2.2.2 , EN 61000-6-1:2007 , EN 61000-6-3:2007+A1:2011+AC:2012 , EN 60335-1:2012+A11+A13+A14+A15:2021, Part 19.11.4
Schutzklasse	IP 55

Zulassungen und Deklarationen

DVGW	CW-6514CR0161
UN38.3	UN38-3 Maxell 2CR5
Konformitätserklärung	RED



Ersatzteile



SP51942201

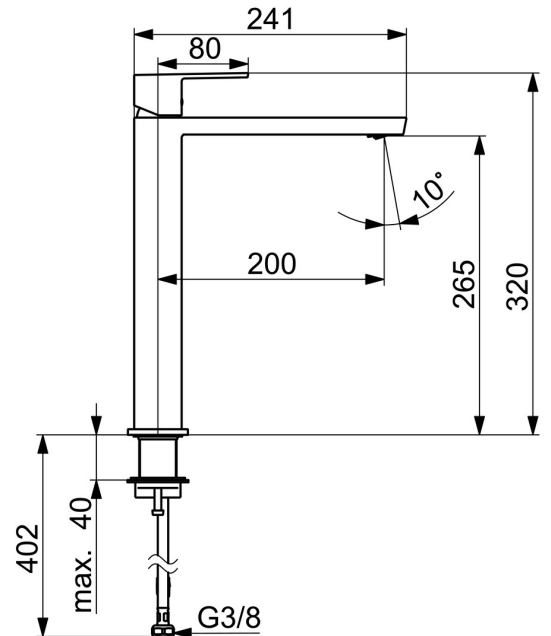
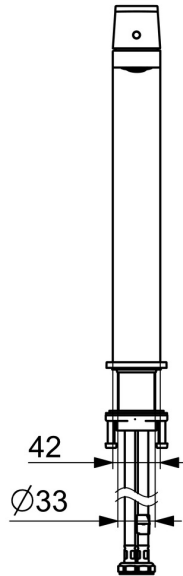
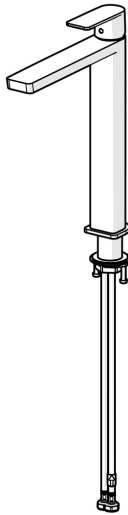
	Name	Art.-Nr.
01	Temperatur-Wählgriff	59914568
02	Membrane für Magnetventil	1006500V
02	Stützring Membrane Ausgelaufen	59914090
03	Magnetventil, 6 V	59914091
04	Sensor, 6/9/12 V, Bluetooth	59914567
05	Luftsprudler und Schlüssel, M18.5x1	59914592
06	Stopfen Rückschlagventil	59914086
07	Schmutzfangsiebe	59914085
08	Dichtung, 8x14.3x2	59914087
09	Temperatureinstellsatz	59914089
10	Befestigungsschraube, M8x1, L=250 Ausgelaufen	59914726
11	Befestigungsatz	59914475
12	Bodendichtung	59914591
13	Anschlußschlauch, L=500, G3/8-M10x1 Ausgelaufen	59914594
14	Batteriegehäuse inkl. Batterie	59914154
15	Batterie, 2CR5 6 V	59911670
N.I	Begrenzer	59914106

EAN: 4057304015205
static.hansa.com/57102273



Die perfekte Kombination aus Stil und Funktion. Diese Waschtischarmatur aus der Designlinie HANSASTELA ist die perfekte Ergänzung für Ihr Badezimmer. Ihre verchromte Oberfläche verleiht jedem Waschtisch einen Hauch von Eleganz. Der von oben zu bedienende Einhebelmischer mit Warm- und Kaltwasserkennzeichnung und feststehendem Auslauf lässt sich intuitiv bedienen. Der Innkörper ist aus korrosionsbeständigem Messing gefertigt und garantiert Langlebigkeit und Haltbarkeit. Diese Waschtischarmatur eignet sich ideal für jegliche Waschbeckeninstallation. Verschönern Sie Ihr Bad mit dieser zeitlosen Eleganz für jedes Baddesign.

- Waschtisch
- Einhebelmischer
- Standmontage
- Chrom
- Feststehender Auslauf
- PCA® konstante Durchflussleistung unabhängig vom Fließdruck, Schwenkbar
- Einhandbedienhebel/Griff, Hebel mit W+K-Kennzeichnung
- $\varnothing 2.5$ Steuerpatrone mit keramischen Dichtscheiben zur Wassermengen- und Temperatureinstellung
- Anschluss über flexible Druckschläuche
- Armaturenkörper aus entzinkungsbeständigem Messing (DZR)
- Ohne Ablaufgarnitur



Technische Daten

Durchflusseigenschaften

Durchfluss bei 3 bar (mit Durchflussregler) **4.8 l/min**

Technische Eigenschaften

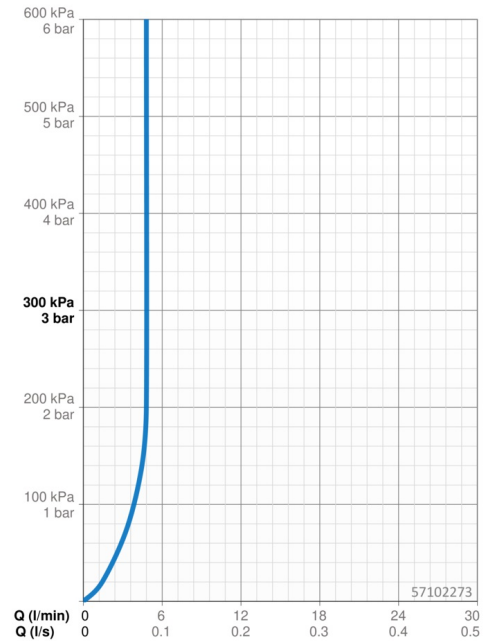
Warmwasserversorgung **max. +70°C**
 Arbeitsdruck **0.5-10 bar**
 Anschlussgröße **G3/8**
 Ausladung **200 mm**
 Sicherungseinrichtung (EN1717) **AA**
 Werkstoff **Messing**

Vorschriften

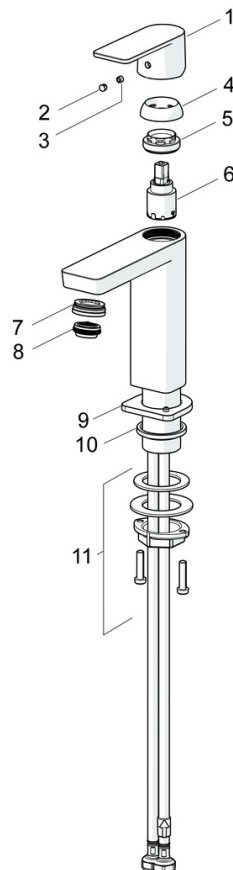
EN Standard **EN 817**
 Geräuschklasse **I (ISO 3822)**

Zulassungen und Deklarationen

ABP **PA-IX 38025/IO**
 Konformitätserklärung **DoC**
 EPD **S-P-06391**



Ersatzteile



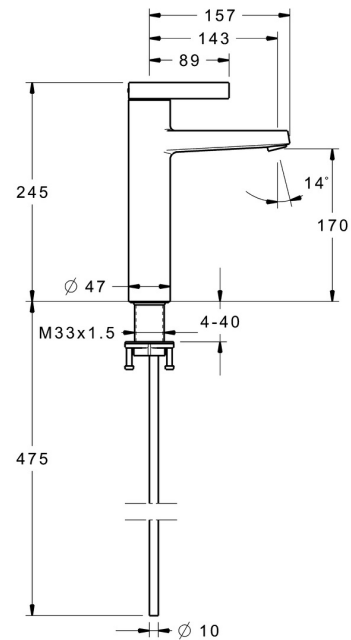
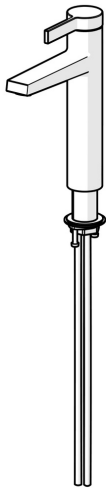
SP57102273

	Name	Art.-Nr.
1	Hebel	1006412V
2	Blindstopfen	59913762
3	Schraube, M5x8, SW2.5	59904755
4	Abdeckkappe	59913957
5	Gegenmutter, M32x1, SW24	59913958
6	Kartusche, 2.5	59913914
7	Montagering für Luftsprudler, M24x1, SW17, (2019-)	59914744
8	Luftsprudler, M24x1 HC SSR-STD	59914015
9	Rosette	1006394V
10	Bodendichtung	59914650
11	Befestigungssatz	59913371

EAN: 4015474263512
static.hansa.com/57562103



- Waschtisch
- Einhebelmischer
- Standmontage
- Chrom
- Feststehender Auslauf
- PCA® konstante Durchflussleistung unabhängig vom Fließdruck, CACHÉ® Strahlregler, ohne Mundstück direkt in den Armaturenauslauf geschraubt
- Hebel mit W+K-Kennzeichnung, Einhandbedienhebel/Griff
- Heißwassersperre einstellbar (im Lieferumfang enthalten)
- ø 3.5 classic Steuerpatrone mit keramischen Dichtscheiben zur Wassermengen- und Temperatureinstellung
- Anschluss über flexible Druckschläuche
- Armaturenkörper aus entzinkungsbeständigem Messing (DZR)
- Ohne Ablaufgarnitur, Ohne Zugstangenbohrung
- für flache Aufsatzwaschbecken



Technische Daten

Durchflusseigenschaften

Durchfluss bei 3 bar (mit Durchflussregler)	6.0 l/min
Druckverlust bei einem Durchfluss von 0,2 l/s	2 bar

Technische Eigenschaften

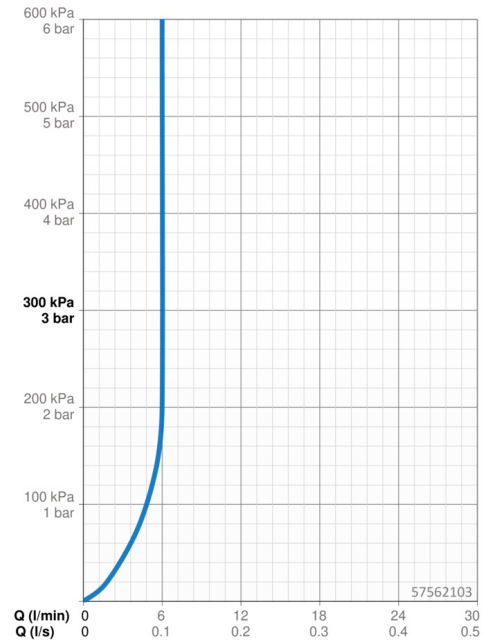
DN-Größe (Nennmaß)	DN15
Warmwasserversorgung	max. +70°C
Arbeitsdruck	0.5-10 bar
Anschlussgröße	G3/8
Ausladung	143 mm
Sicherungseinrichtung (EN1717)	AA
Werkstoff	Messing

Vorschriften

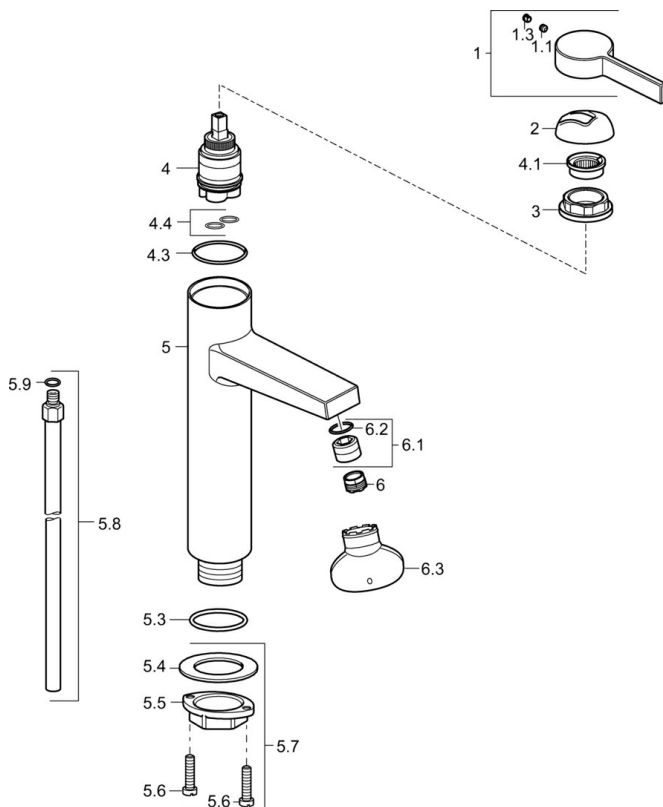
EN Standard	EN 817
-------------	---------------

Zulassungen und Deklarationen

Konformitätserklärung	DoC
EPD	S-P-06391



Ersatzteile



SP57562103

	Name	Art.-Nr.
1	Hebel	59914017
1.1	Schraube, M5x6, SW2.5	59912617
1.3	Blindstopfen	59913762
2	Abdeckkappe	59914016
3	Schraube, M42x1, SW34	59913365
4	Kartusche, 3.5 Eco	59912324
4	Kartusche, 3.5 Classic	59913075
4.1	Temperatur-Anschlagring	59912325
4.3	O-Ring, d 28.24x2.62 Ausgelaufen	59912590
4.4	O-Ring, d 10.10x1.60 Ausgelaufen	59905072
5.3	O-Ring, d 36.09x d 3.53	59913396
5.7	Befestigungssatz	59913371
5.8	Rohr, M10x1640 Ausgelaufen	59913372
5.9	O-Ring, d 7.65x1.78	59902337
6	Luftsprudler, M18.5x1, T1	59913366
6.1	Montagering für Luftsprudler	59913654
6.3	Schlüssel für Luftsprudler, M18.5	59913367
N.I.	Schlüssel, SW30/34	59912108