

Technické údaje

Vlastnosti průtoku

Průtokové množství při 3 bar (s regulátorem průtoku)	6.0 l/min
Tlaková ztráta při průtoku (0,1 l/s)	2 bar

Technické vlastnosti

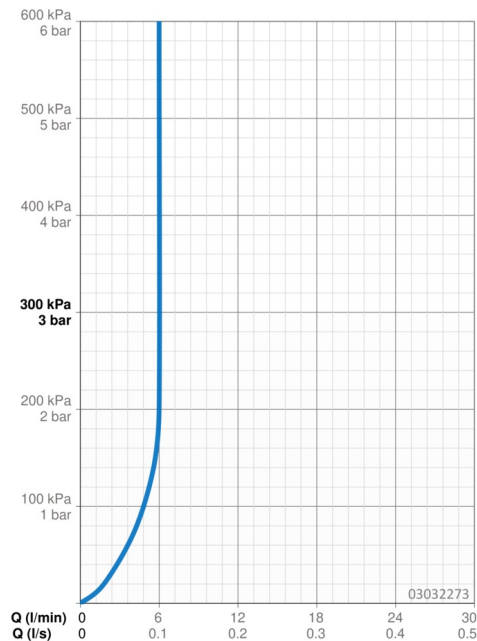
Velikost DN (jmenovitý rozměr)	DN15
Zdroj teplé vody	max. +70°C
Pracovní tlak	1-10 bar
Velikost přípojky	G3/8
Projection	148 mm
Zabezpečení proti zpětnému toku (ČSN EN 1717)	AA
Materiál	Mosaz

Předpisy

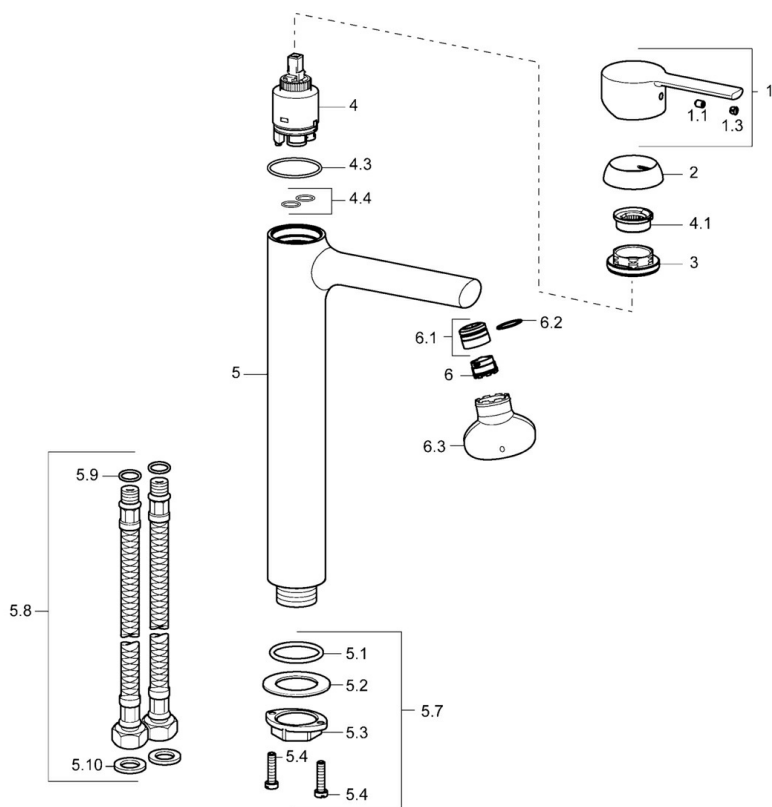
Norma EN	EN 817
Třída hlučnosti	I (ISO 3822)

Schválení a Prohlášení

DVGW	NW-6506CN0310
ABP	PA-IX 38216/IO
Prohlášení o shodě	DoC



Náhradní díly



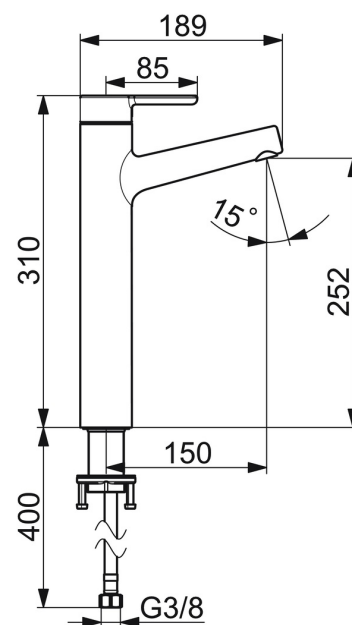
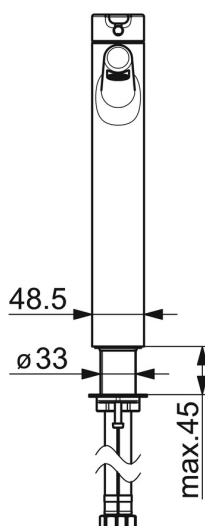
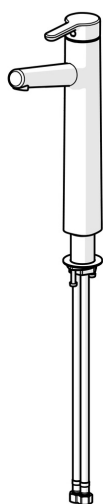
SP03032273

	Název	Kód
1	Páka	59913761
1.1	Šroub, M5x8, SW2.5	59904755
1.3	Vymezovací vložka	59913762
2	Krytka, 33x3 mm	59912504
3	Upevňovací matice, M40x1	1003409V
4	Kartuše, 3.5 Eco	59912324
4	Kartuše, 3.5 Classic	59913075
4.1	Temperature adjustment limiter	59912325
4.3	O-kroužek, d 28.24x2.62 Ukončeno	59912590
4.4	O-kroužek, d 10.10x1.60 Ukončeno	59905072
5.1	O-kroužek, d 36.09x d 3.53	59913396
5.7	Upevňovací set	59913479
5.8	Flexibilní hadička, L=590, G3/8-M10x1 Ukončeno	59913166
5.9	O-kroužek, d 7.65x1.78	59902337
5.10	Těsnění, 9.5x14.4x2	59912551
6	Aerator, M18.5x1, TJ	59913366
6.1	Fitting ring for aerator	59913654
6.3	Klíč k aerátoru, M18.5	59913367
N.I.	Klíč, SW30/34	59912108

EAN: 4057304006371
static.hansa.com/51692283



- Umyvadlo
- Jednopáková
- Stojánková
- Chrom
- Pevné výtokové rameno
- PCA® aerátor s konstatním průtokovým množstvím nezávislým na změnách tlaku, CACHE® aerátor umístěný přímo ve výtokovém rameni
- Páka se symboly teplé a studené vody, Jedna ovládací páka / rukojeť
- Funkce pro nastavení maximální teploty a průtoku vody, Nastavitelný omezovač teploty vody (součástí dodávky, možnost dodatečné instalace)
- \varnothing 40 mm keramická kartuše pro ovládání teploty a průtoku vody
- Flexibilní připojovací hadice
- Tělo baterie z mosazi DZR
- Bez odpadní soupravy, Bez otvoru na táhlo
- Pro umyvadlové mísy



Technické údaje

Vlastnosti průtoku

Průtokové množství při 3 bar (s regulátorem průtoku)	6.0 l/min
Tlaková ztráta při průtoku (0,1 l/s)	1 bar

Technické vlastnosti

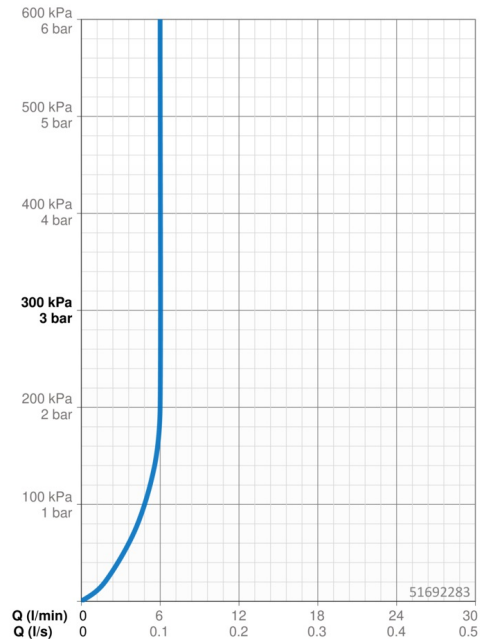
Velikost DN (jmenovitý rozměr)	DN15
Zdroj teplé vody	max. +70°C
Pracovní tlak	0.5-10 bar
Velikost přípojky	G3/8
Projection	150 mm
Zabezpečení proti zpětnému toku (ČSN EN 1717)	AA
Materiál	Mosaz

Předpisy

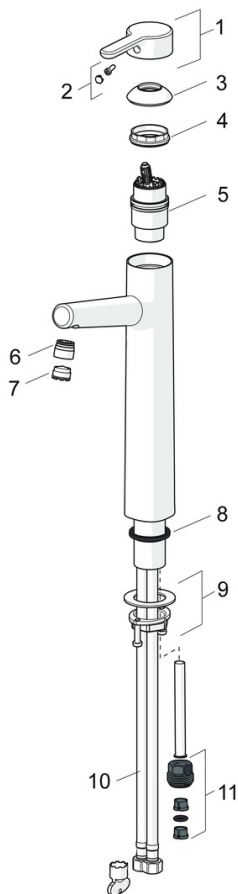
Norma EN	EN 817
Třída hlučnosti	I (ISO 3822)

Schválení a Prohlášení

DVGW	DW-6506DL0547
Prohlášení o shodě	DoC



Náhradní díly



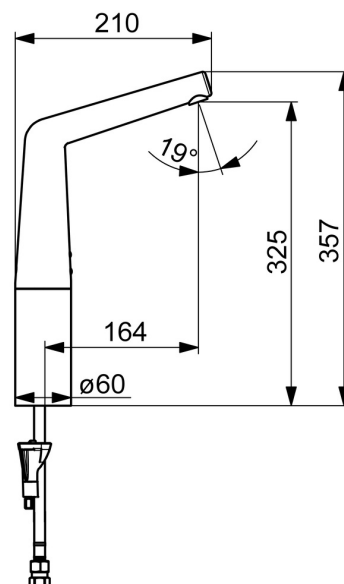
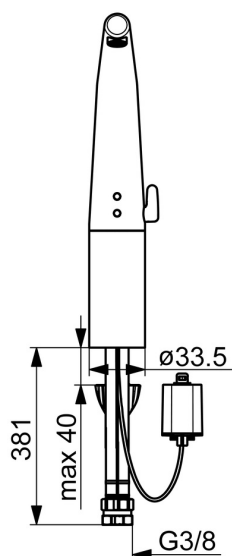
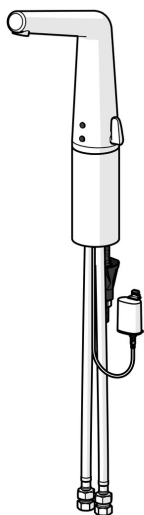
SP51692283

	Název	Kód
01	Páka	59914574
02	Záslepka	59914573
03	Krytka	59914649
04	Upevňovací matice, M4x1.5, SW 38	59914128
05	Kartuše, 4.0 Classic	59914129
06	Fitting ring for aerator	59914645
07	Aerator, M18.5x1, TJ	59913366
08	Těsnění	59914650
09	Upevňovací set	59913371
10	Flexibilní hadička, L=620, G3/8-M10x1	59914289

EAN: 4057304006616
static.hansa.com/51942201



- Umyvadlo
- Bezdotyková, Bateriový provoz, Bluetooth®
- Stojánková
- Chrom
- Pevné výtokové rameno
- CACHÉ® aerátor umístěný přímo ve výtokovém rameni
- Rukojeť regulátoru teploty
- Nastavitelný omezovač teploty vody (součástí dodávky, možnost dodatečné instalace)
- Směšovací ventil pro ruční nastavení teploty, Zpětný ventil (-y), Filtr(y) na nečistoty
- Senzor se systémem Autofocus - automatické zaostřování, Elektromagnetický ventil řízený impulsem, Indikace nízké kapacity napájecí baterie
- Flexibilní připojovací hadice
- Tělo baterie z mosazi DZR, Instalační systém 3S pro bezpečné a jednoduché upevnění baterie, Možnost dalšího nastavení softwaru (prostřednictvím rozhraní Bluetooth)
- Bez odpadní soupravy, Bez otvoru na táhlo



Technické údaje

Vlastnosti průtoku

Průtokové množství při 3 bar (s regulátorem průtoku)	6.0 l/min
Tlaková ztráta při průtoku (0,1 l/s)	2 bar

Technické vlastnosti

Velikost DN (jmenovitý rozměr)	DN15
Zdroj teplé vody	max. +70°C
Pracovní tlak	1-10 bar
Velikost přípojky	G3/8
Projection	164 mm
Zabezpečení proti zpětnému toku (ČSN EN 1717)	AA
Materiál	Mosaz

Nastavení softwaru

Čas dotečení	3 s (1-20 s)
Automatické spláchnutí	off (off/1-120 h)
Automatická doba spláchnutí	30 s (1-1800 s)
Max. doba průtoku	2 min (1 - 1800 s)

Elektronické vlastnosti

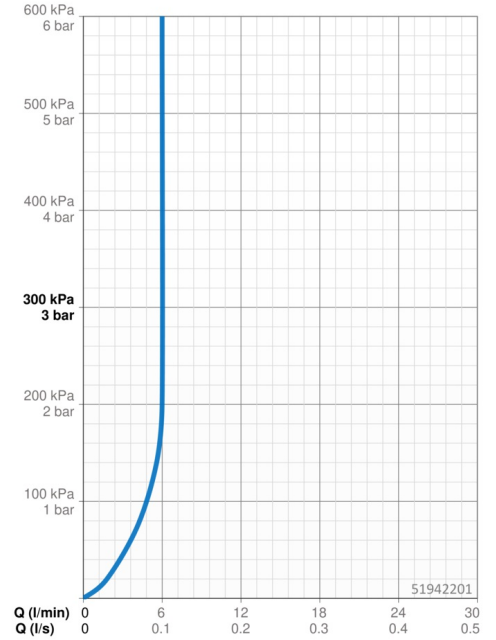
Baterie	Lithium 2CR5 6 V
Bluetooth version	4.x (D034445)

Předpisy

EU Directive	C € Radio Equipment Directive 2014/53/EU , Low Voltage Directive 2014/35/EU , EMC Directive 2014/30/EU , RoHS Directive 2011/65/EU
Norma EN	EN 15091, ETSI EN 301 489-1 V1.9.2 , ETSI EN 300 328 v2.2.2 , EN 61000-6-1:2007 , EN 61000-6-3:2007+A1:2011+AC:2012 , EN 60335-1:2012+A11+A13+A14+A15:2021, Part 19.11.4
Třída ochrany	IP 55

Schválení a Prohlášení

DVGW	CW-6514CR0161
UN38.3	UN38-3 Maxell 2CR5
Prohlášení o shodě	RED

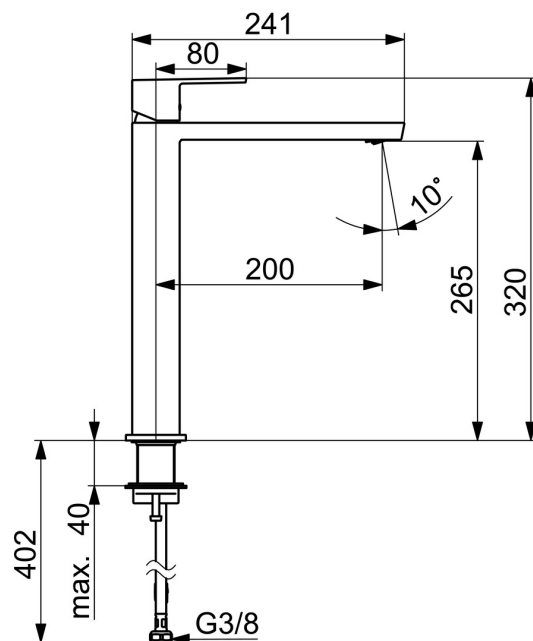
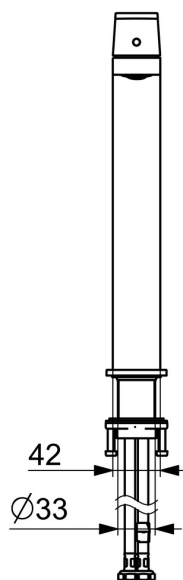
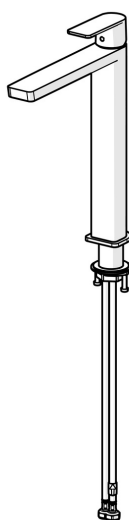


EAN: 4057304015205
static.hansa.com/57102273



Představujeme vám tuto vanovou a sprchovou baterii s chromovou povrchovou úpravou, určenou pro podomítkovou instalaci na stěnu u vany a sprchy. Chromová povrchová úprava dodá vaší koupelně nádech elegance. Díky jednopákové vrchní sadě a otočnému přepínači se tento výrobek snadno používá. Tělo baterie je vyrobeno z mosazi odolné proti korozi, což zajišťuje dlouhou životnost a spolehlivost. Jedná se o špičkový výrobek, který je známý svým inovativním designem a flexibilitou v kombinaci s různými moderními styly koupelen.

- Umyvadlo
- Jednopáková
- Stojánková
- Chrom
- Pevné výtokové rameno
- PCA® aerátor s konstantním průtokovým množstvím nezávislým na změnách tlaku, Výkyvný aerator
- Jedna ovládací páka / rukojeť, Páka se symboly teplé a studené vody
- \varnothing 25 mm keramická kartuše pro ovládání teploty a průtoku vody
- Flexibilní připojovací hadice
- Tělo baterie z mosazi DZR
- Bez odpadní soupravy



Technické údaje

Vlastnosti průtoku

Průtokové množství při 3 bar (s regulátorem průtoku) **4.8 l/min**

Technické vlastnosti

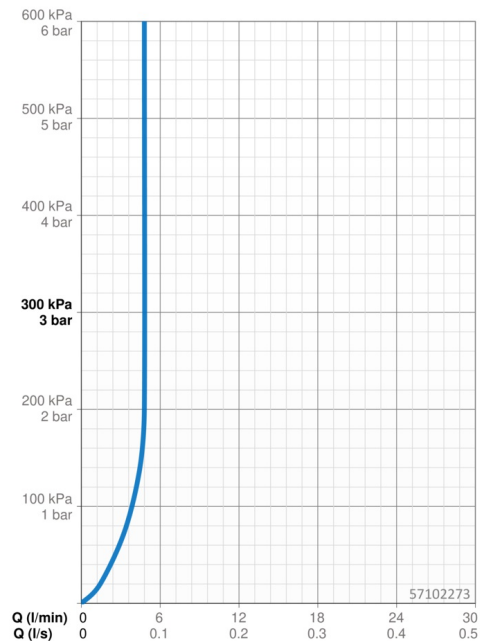
Zdroj teplé vody **max. +70°C**
 Pracovní tlak **0.5-10 bar**
 Velikost přípojky **G3/8**
 Projection **200 mm**
 Zabezpečení proti zpětnému toku (ČSN EN 1717) **AA**
 Materiál **Mosaz**

Předpisy

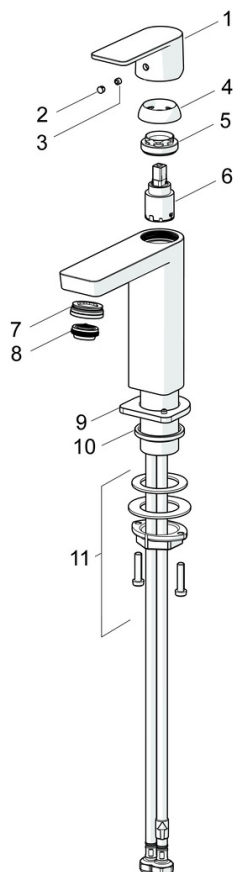
Norma EN **EN 817**
 Třída hlučnosti **I (ISO 3822)**

Schválení a Prohlášení

ABP **PA-IX 38025/IO**
 Prohlášení o shodě **DoC**
 EPD **S-P-06391**



Náhradní díly



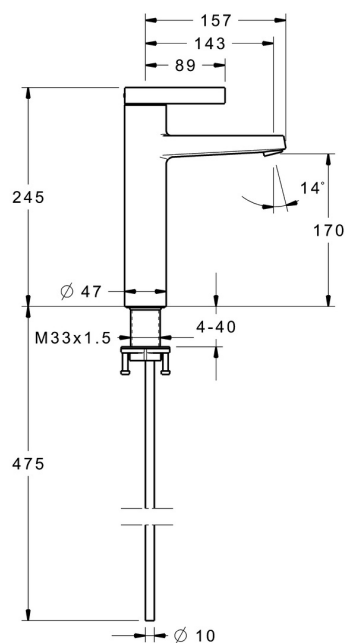
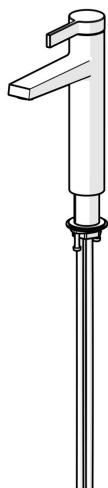
SP57102273

	Název	Kód
1	Páka	1006412V
2	Vymezovací vložka	59913762
3	Šroub, M5x8, SW2.5	59904755
4	Krytka	59913957
5	Upevňovací matice, M32x1, SW24	59913958
6	Kartuše, 2.5	59913914
7	Fitting ring for aerator, M24x1, SW17, (2019-)	59914744
8	Aerator, M24x1 HC SSR-STD	59914015
9	Kryt příruby	1006394V
10	Těsnění	59914650
11	Upevňovací set	59913371

EAN: 4015474263512
static.hansa.com/57562103



- Umyvadlo
- Jednopáková
- Stojánková
- Chrom
- Pevné výtokové rameno
- PCA® aerátor s konstatním průtokovým množstvím nezávislým na změnách tlaku, CACHE® aerátor umístěný přímo ve výtokovém rameni
- Páka se symboly teplé a studené vody, Jedna ovládací páka / rukojeť
- Nastavitelný omezovač teploty vody (součástí dodávky, možnost dodatečné instalace)
- \varnothing 35 mm keramická kartuše pro ovládání teploty a průtoku vody
- Flexibilní připojovací hadice
- Tělo baterie z mosazi DZR
- Bez odpadní soupravy, Bez otvoru na táhlo
- Stojánková baterie pro umyvadlovou mísu



Technické údaje

Vlastnosti průtoku

Průtokové množství při 3 bar (s regulátorem průtoku)	6.0 l/min
Tlaková ztráta při průtoku (0,2 l/s)	2 bar

Technické vlastnosti

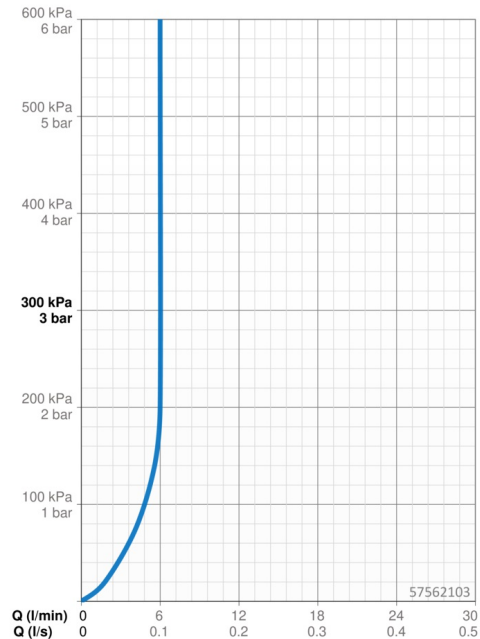
Velikost DN (jmenovitý rozměr)	DN15
Zdroj teplé vody	max. +70°C
Pracovní tlak	0.5-10 bar
Velikost přípojky	G3/8
Projection	143 mm
Zabezpečení proti zpětnému toku (ČSN EN 1717)	AA
Materiál	Mosaz

Předpisy

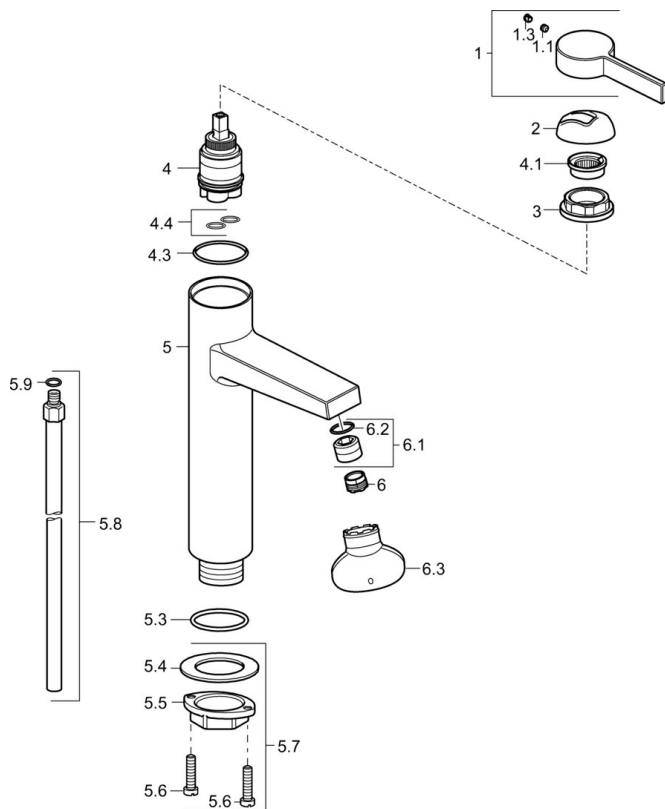
Norma EN	EN 817
----------	---------------

Schválení a Prohlášení

Prohlášení o shodě	DoC
EPD	S-P-06391



Náhradní díly



SP57562103

	Název	Kód
1	Páka	59914017
1.1	Šroub, M5x6, SW2.5	59912617
1.3	Vymezovací vložka	59913762
2	Krytka	59914016
3	Šroub, M42x1, SW34	59913365
4	Kartuše, 3.5 Eco	59912324
4	Kartuše, 3.5 Classic	59913075
4.1	Temperature adjustment limiter	59912325
4.3	O-kroužek, d 28.24x2.62 Ukončeno	59912590
4.4	O-kroužek, d 10.10x1.60 Ukončeno	59905072
5.3	O-kroužek, d 36.09x d 3.53	59913396
5.7	Upevňovací set	59913371
5.8	Roura, M10x1640 Ukončeno	59913372
5.9	O-kroužek, d 7.65x1.78	59902337
6	Aerator, M18.5x1, TJ	59913366
6.1	Fitting ring for aerator	59913654
6.3	Klíč k aerátoru, M18.5	59913367
N.I.	Klíč, SW30/34	59912108