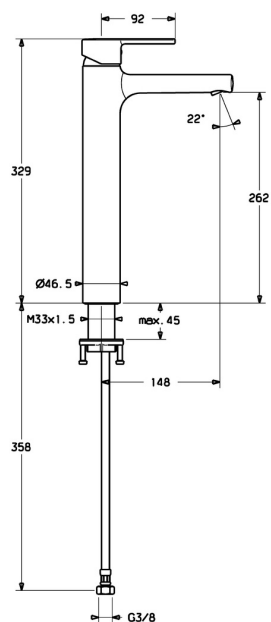
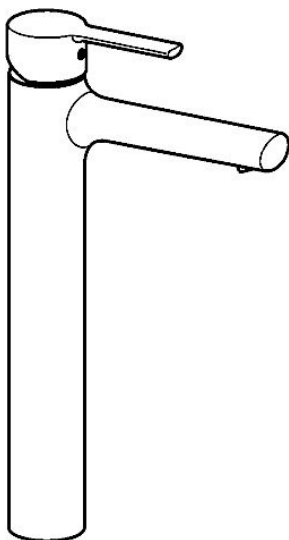


EAN: 4015474212701
static.hansa.com/03032273



- Lavabo
- Monocomando
- Montaggio d'appoggio
- Cromo
- Bocca fissa
- PCA® portata costante indipendentemente dalle variazioni di pressione, Rompigetto integrato
- Leva/Manopola monocomando, Leva con simbolo F+C
- Limitatore di temperatura, Limitatore di temperatura regolabile
- Cartuccia a dischi ceramici \varnothing 35mm
- Collegamento con flessibili
- Ottone DZR
- Senza piletta di scarico, Senza foro per saltarello



Dati tecnici

Caratteristiche flusso

| | |
|--|------------------|
| Portata 3 bar (con limitatore di flusso) | 6.0 l/min |
| Perdita di pressione con portata (0,1 l/s) | 2 bar |

Caratteristiche tecniche

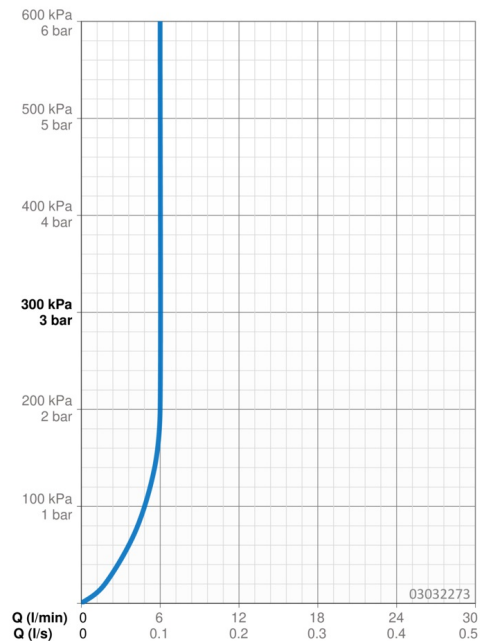
| | |
|---------------------------------|-------------------|
| Misura DN (dimensione nominale) | DN15 |
| Fornitura di acqua calda | max. +70°C |
| Pressione di esercizio | 1-10 bar |
| Misura della connessione | G3/8 |
| Projection | 148 mm |
| Backflow prevention (EN1717) | AA |
| Materiale | Ottone |

Norme

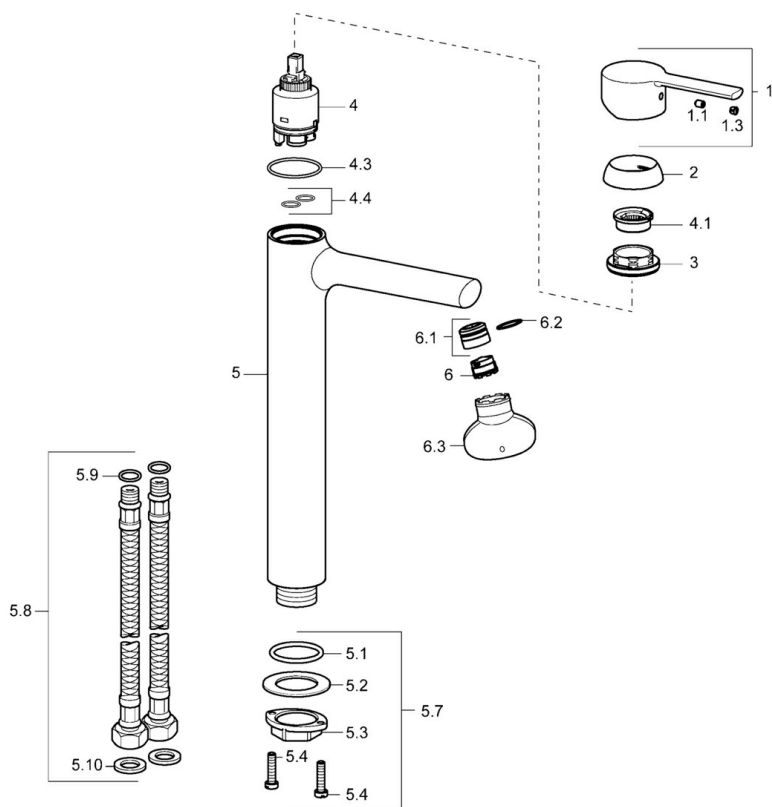
| | |
|----------------------|---------------------|
| Standard EN | EN 817 |
| Classe di rumorosità | I (ISO 3822) |

Certificati/Dichiarazioni

| | |
|-----------------------------|-----------------------|
| DVGW | NW-6506CN0310 |
| ABP | PA-IX 38216/IO |
| Dichiarazione di conformità | DoC |



Parti di ricambio



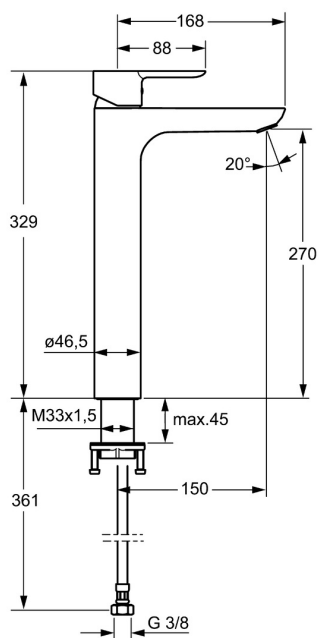
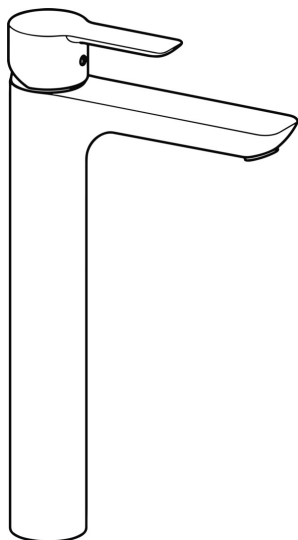
SP03032273

| | Nome | Codice |
|------|---|----------|
| 1 | Leva Cromo | 59913761 |
| 1.1 | Screw, M5x8, SW2.5 | 59904755 |
| 1.3 | Spinotto Cromo | 59913762 |
| 2 | Cappuccio, 33x3 mm Cromo | 59912504 |
| 3 | Dado di fissaggio, M40x1 | 1003409V |
| 4 | Cartuccia, 3.5 Eco | 59912324 |
| 4 | Cartuccia, 3.5 Classic | 59913075 |
| 4.1 | Temperature adjustment limiter | 59912325 |
| 4.3 | O-ring, d 28.24x2.62 Fuori produzione | 59912590 |
| 4.4 | O-ring, d 10.10x1.60 Fuori produzione | 59905072 |
| 5.1 | O-ring, d 36.09x d 3.53 | 59913396 |
| 5.7 | Set di fissaggio | 59913479 |
| 5.8 | Cannette flessibili, L=590, G3/8-M10x1 Fuori produzione | 59913166 |
| 5.9 | O-ring, d 7.65x1.78 | 59902337 |
| 5.10 | Giunto, 9.5x14.4x2 | 59912551 |
| 6 | Aeratore, M18.5x1, T1 | 59913366 |
| 6.1 | Fitting ring for aerator Cromo | 59913654 |
| 6.3 | Chiave per aeratore, M18.5 | 59913367 |
| N.I. | Chiave, SW30/34 | 59912108 |

EAN: 4015474248588
static.hansa.com/06032203



- Lavabo
- Monocomando
- Montaggio d'appoggio
- Cromo
- Bocca fissa
- PCA® portata costante indipendentemente dalle variazioni di pressione, Rompigetto integrato
- Leva con simbolo F+C, Leva/Manopola monocomando
- Limitatore di temperatura, Limitatore di temperatura regolabile
- Cartuccia a dischi ceramici \varnothing 35mm
- Collegamento con flessibili
- Ottone DZR
- Senza piletta di scarico, Senza foro per saltarello



Dati tecnici

Caratteristiche flusso

Portata 3 bar (con limitatore di flusso)

6.0 l/min

Caratteristiche tecniche

Misura DN (dimensione nominale)

DN15

Fornitura di acqua calda

max. +70°C

Pressione di esercizio

1-10 bar

Misura della connessione

G3/8

Projection

150 mm

Backflow prevention (EN1717)

AA

Materiale

Ottone

Norme

Standard EN

EN 817

Classe di rumorosità

I (ISO 3822)

Certificati/Dichiarazioni

DVGW

NW-6506CN0315

ABP

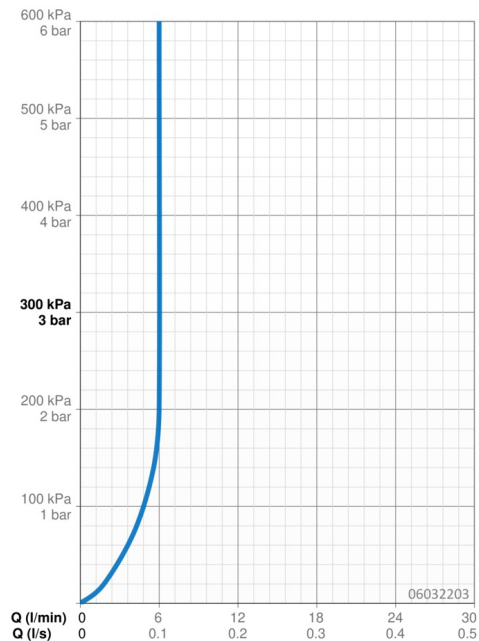
PA-IX 38219/IO

Dichiarazione di conformità

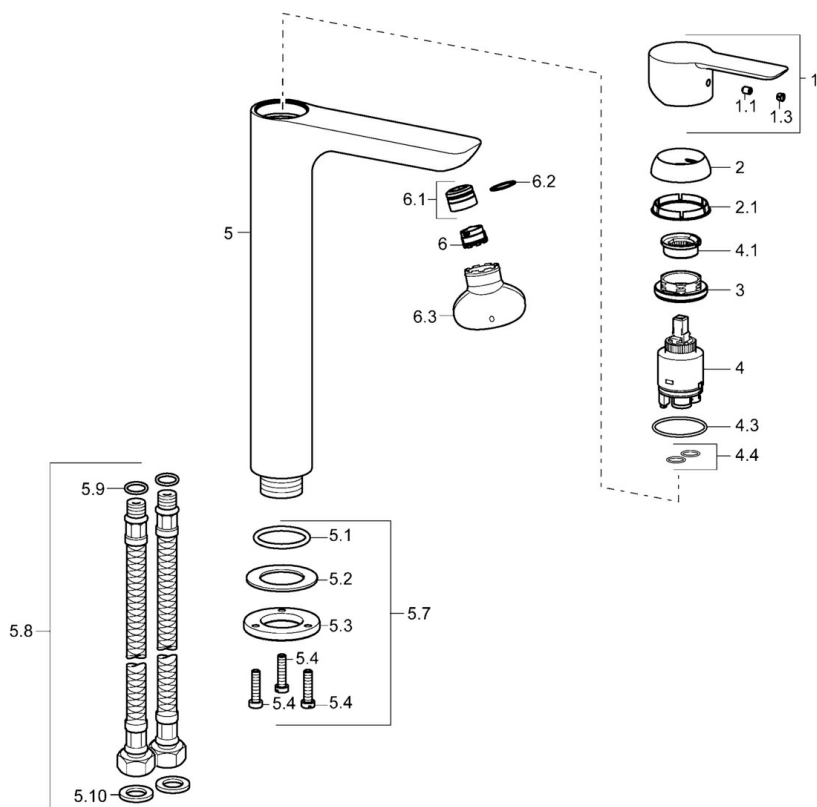
DoC

EPD

S-P-06391



Parti di ricambio



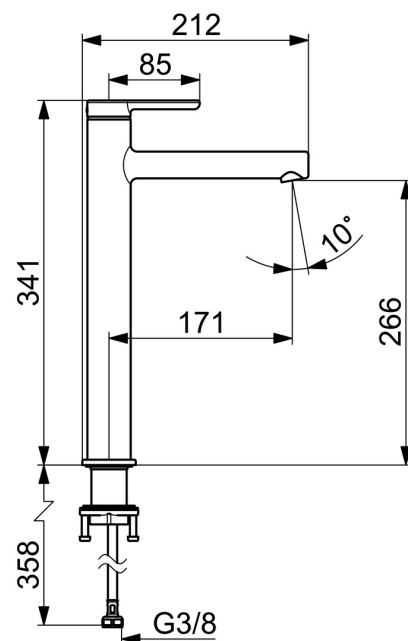
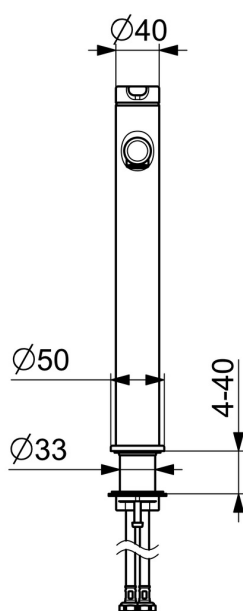
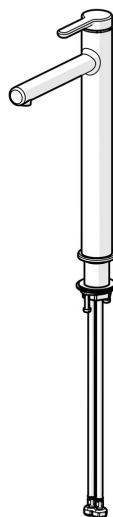
SP06032203

| | Nome | Codice |
|------|---|----------|
| 1 | Leva Cromo | 59913650 |
| 1.1 | Screw, M5x8, SW2.5 | 59904755 |
| 1.3 | Tappo Grigio | 59912112 |
| 2 | Cappuccio, 33x3 mm Cromo | 59912504 |
| 2.1 | Giunto, 45x35,5x5,4 | 59913651 |
| 3 | Dado di fissaggio, M40x1 | 1003409V |
| 4 | Cartuccia, 3.5 Eco | 59912324 |
| 4 | Cartuccia, 3.5 Classic | 59913075 |
| 4.1 | Temperature adjustment limiter | 59912325 |
| 4.3 | O-ring, d 28.24x2.62 Fuori produzione | 59912590 |
| 4.4 | O-ring, d 10.10x1.60 Fuori produzione | 59905072 |
| 5.1 | O-ring, d 36.09x d 3.53 | 59913396 |
| 5.7 | Set di fissaggio | 59913371 |
| 5.8 | Cannette flessibili, L=590, G3/8-M10x1 Fuori produzione | 59913166 |
| 5.9 | O-ring, d 7.65x1.78 | 59902337 |
| 5.10 | Giunto, 9.5x14.4x2 | 59912551 |
| 6 | Areatore, M18,5x1, T1 | 59913366 |
| 6.1 | Fitting ring for aerator Cromo | 59913654 |
| 6.3 | Chiave per aeratore, M18,5 | 59913367 |
| N.I. | Chiave, SW30/34 | 59912108 |

EAN: 4057304015120
static.hansa.com/51692293



- Lavabo
- Monocomando
- Montaggio d'appoggio
- Cromo
- Bocca fissa
- PCA® portata costante indipendentemente dalle variazioni di pressione
- Leva/Manopola monocomando, Leva con simbolo F+C
- Cartuccia a dischi ceramici \varnothing 25mm
- Collegamento con flessibili
- Ottone DZR
- Senza piletta di scarico, Senza foro per saltarello



Dati tecnici

Caratteristiche flusso

Portata 3 bar (con limitatore di flusso) **6.0 l/min**

Caratteristiche tecniche

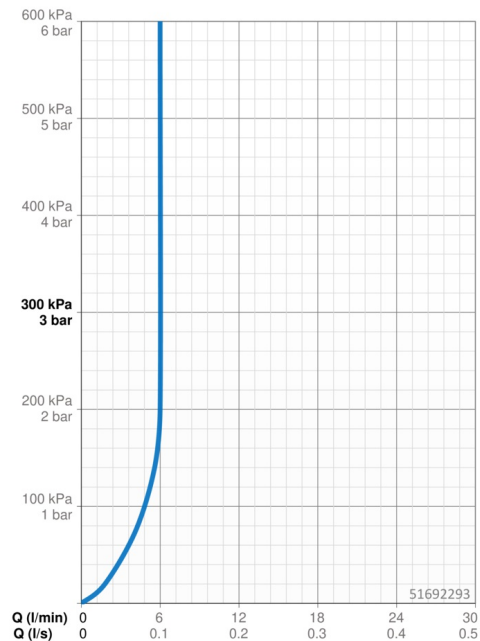
Misura DN (dimensione nominale) **DN15**
 Fornitura di acqua calda **max. +70°C**
 Pressione di esercizio **0.5-10 bar**
 Misura della connessione **G3/8**
 Projection **171 mm**
 Backflow prevention (EN1717) **AA**
 Materiale **Ottone**

Norme

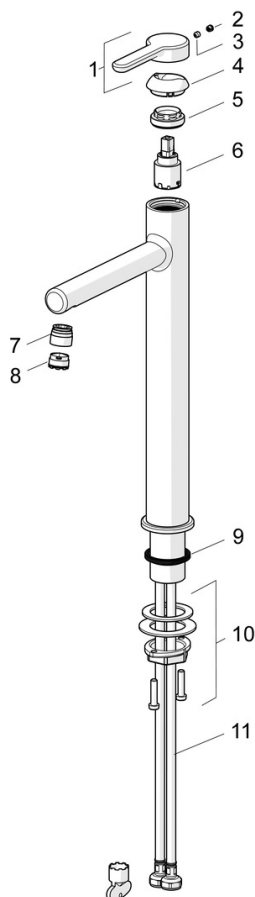
Standard EN **EN 817**
 Classe di rumorosità **I (ISO 3822)**

Certificati/Dichiarazioni

DVGW **DW-6506DL0547**
 Dichiarazione di conformità **DoC**
 EPD **S-P-06391**



Parti di ricambio



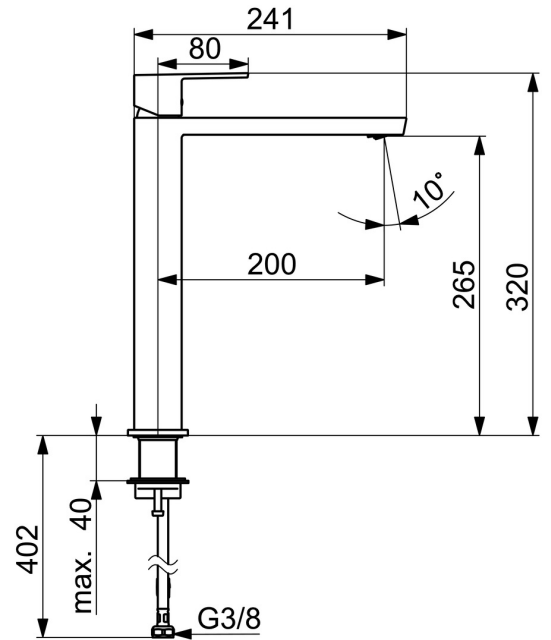
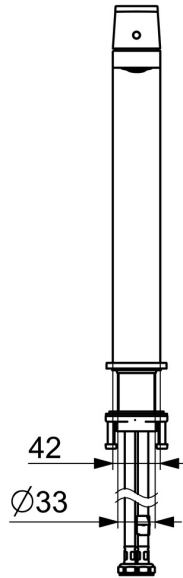
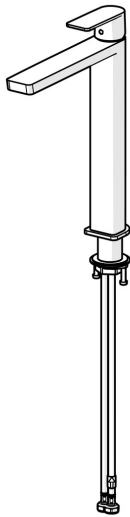
SP51692293

| | Nome | Codice |
|----|--|----------|
| 01 | Leva Cromo Fuori produzione | 59914637 |
| 02 | Spinotto Cromo | 59913762 |
| 03 | Screw, M5x8, SW2.5 | 59904755 |
| 04 | Cappuccio Cromo Fuori produzione | 59914638 |
| 05 | Dado di fissaggio, M32x1, SW24 | 59913958 |
| 06 | Cartuccia, 2.5 | 59913914 |
| 07 | Fitting ring for aerator Cromo | 59914645 |
| 08 | Aeratore, M18.5x1, TJ | 59913366 |
| 09 | Rondella | 59914650 |
| 10 | Set di fissaggio | 59913371 |
| 11 | Cannette flessibili, L=620, G3/8-M10x1 | 59914289 |

EAN: 4057304015205
static.hansa.com/57102273



- Lavabo
- Monocomando
- Montaggio d'appoggio
- Cromo
- Bocca fissa
- PCA® portata costante indipendentemente dalle variazioni di pressione, Rompigetto orientabile
- Leva/Manopola monocomando, Leva con simbolo F+C
- Cartuccia a dischi ceramici ϕ 25mm
- Collegamento con flessibili
- Ottone DZR
- Senza piletta di scarico



Dati tecnici

Caratteristiche flusso

Portata 3 bar (con limitatore di flusso) **4.8 l/min**

Caratteristiche tecniche

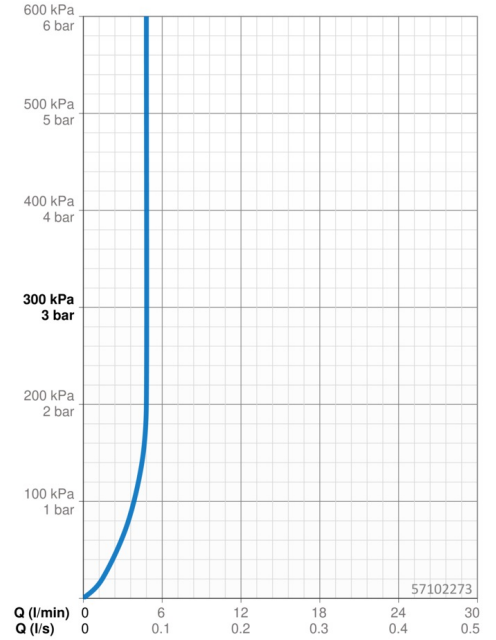
Fornitura di acqua calda **max. +70°C**
 Pressione di esercizio **0.5-10 bar**
 Misura della connessione **G3/8**
 Projection **200 mm**
 Backflow prevention (EN1717) **AA**
 Materiale **Ottone**

Norme

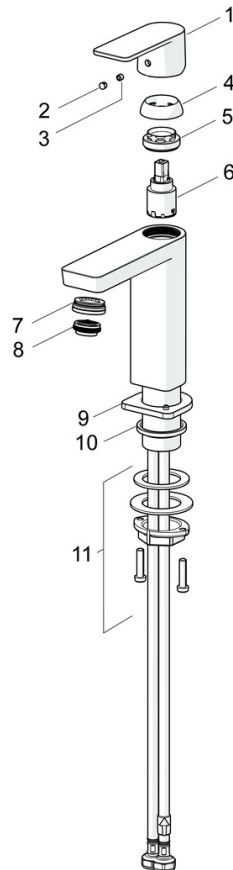
Standard EN **EN 817**
 Classe di rumorosità **I (ISO 3822)**

Certificati/Dichiarazioni

ABP **PA-IX 38025/IO**
 Dichiarazione di conformità **DoC**
 EPD **S-P-06391**



Parti di ricambio



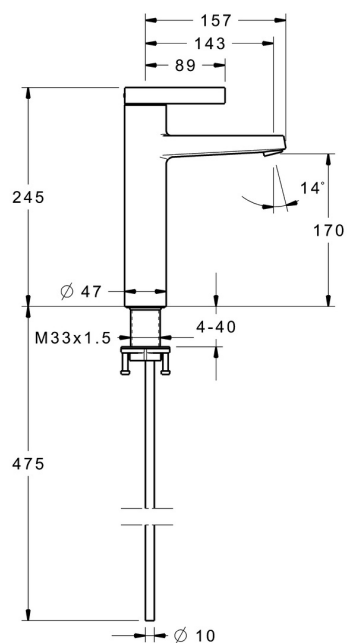
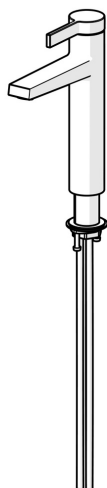
SP57102273

| | Nome | Codice |
|----|--|----------|
| 1 | Leva Cromo | 1006412V |
| 2 | Spinotto Cromo | 59913762 |
| 3 | Screw, M5x8, SW2.5 | 59904755 |
| 4 | Cappuccio Cromo | 59913957 |
| 5 | Dado di fissaggio, M32x1, SW24 | 59913958 |
| 6 | Cartuccia, 2.5 | 59913914 |
| 7 | Fitting ring for aerator, M24x1, SW17, (2019-) | 59914744 |
| 8 | Aeratore, M24x1 HC SSR-STD | 59914015 |
| 9 | Piastra Cromo | 1006394V |
| 10 | Rondella | 59914650 |
| 11 | Set di fissaggio | 59913371 |

EAN: 4015474263512
static.hansa.com/57562103



- Lavabo
- Monocomando
- Montaggio d'appoggio
- Cromo
- Bocca fissa
- PCA® portata costante indipendentemente dalle variazioni di pressione, Rompigetto integrato
- Leva con simbolo F+C, Leva/Manopola monocomando
- Limitatore di temperatura regolabile
- Cartuccia a dischi ceramici \varnothing 35mm
- Collegamento con flessibili
- Ottone DZR
- Senza piletta di scarico, Senza foro per saltarello



Dati tecnici

Caratteristiche flusso

| | |
|--|------------------|
| Portata 3 bar (con limitatore di flusso) | 6.0 l/min |
| Perdita di pressione con portata (0,2 l/s) | 2 bar |

Caratteristiche tecniche

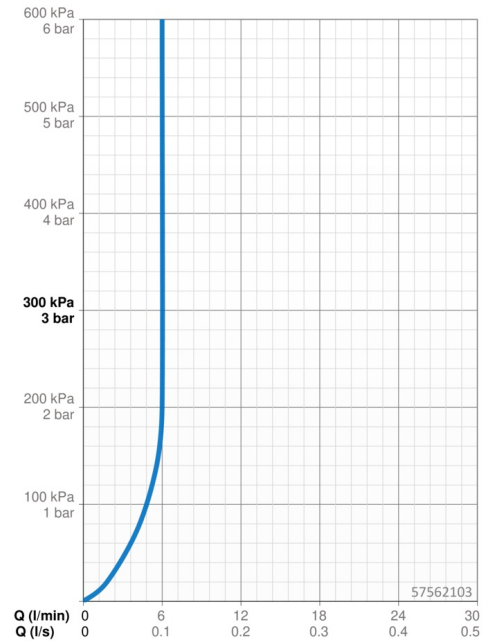
| | |
|---------------------------------|-------------------|
| Misura DN (dimensione nominale) | DN15 |
| Fornitura di acqua calda | max. +70°C |
| Pressione di esercizio | 0.5-10 bar |
| Misura della connessione | G3/8 |
| Projection | 143 mm |
| Backflow prevention (EN1717) | AA |
| Materiale | Ottone |

Norme

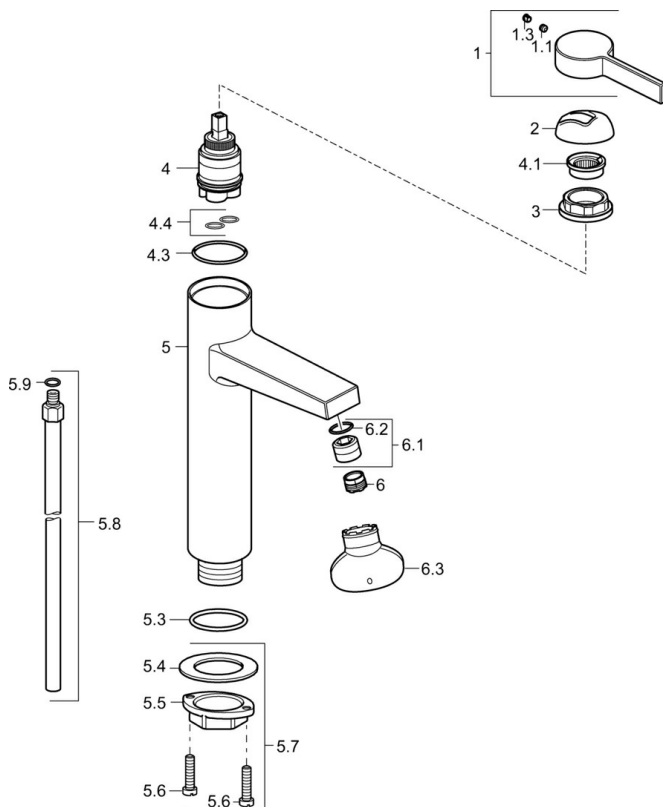
| | |
|-------------|---------------|
| Standard EN | EN 817 |
|-------------|---------------|

Certificati/Dichiarazioni

| | |
|-----------------------------|------------------|
| Dichiarazione di conformità | DoC |
| EPD | S-P-06391 |



Parti di ricambio



SP57562103

| | Nome | Codice |
|------|---------------------------------------|----------|
| 1 | Leva Cromo | 59914017 |
| 1.1 | Screw, M5x6, SW2.5 | 59912617 |
| 1.3 | Spinotto Cromo | 59913762 |
| 2 | Cappuccio Cromo | 59914016 |
| 3 | Screw, M4x1, SW34 | 59913365 |
| 4 | Cartuccia, 3.5 Eco | 59912324 |
| 4 | Cartuccia, 3.5 Classic | 59913075 |
| 4.1 | Temperature adjustment limiter | 59912325 |
| 4.3 | O-ring, d 28.24x2.62 Fuori produzione | 59912590 |
| 4.4 | O-ring, d 10.10x1.60 Fuori produzione | 59905072 |
| 5.3 | O-ring, d 36.09x d 3.53 | 59913396 |
| 5.7 | Set di fissaggio | 59913371 |
| 5.8 | Pipe, M10x1640 Fuori produzione | 59913372 |
| 5.9 | O-ring, d 7.65x1.78 | 59902337 |
| 6 | Areatore, M18,5x1, TJ | 59913366 |
| 6.1 | Fitting ring for aerator Cromo | 59913654 |
| 6.3 | Chiave per aeratore, M18,5 | 59913367 |
| N.I. | Chiave, SW30/34 | 59912108 |