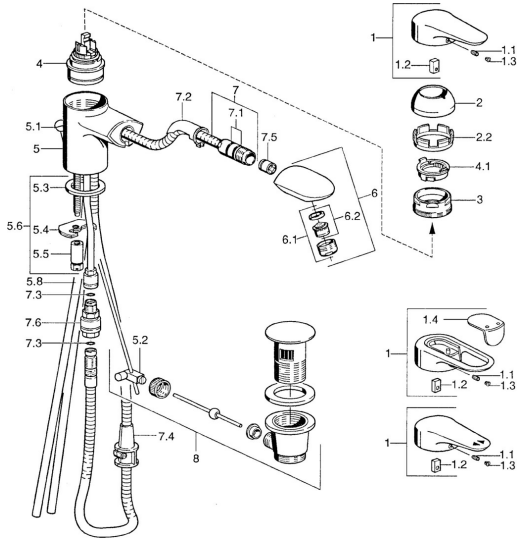


EAN: 4015474684324
static.hansa.com/0301218590



- Lavabo
- Monocomando
- Montaggio d'appoggio
- Cromo/Oro
- Bocca fissa, Bocca estraibile
- Leva/Manopola monocomando, Leva con simbolo F+C
- Piletta di scarico con astina saltarello
- Valvola/e di non ritorno
- Collegamento con tubo

Dati tecnici

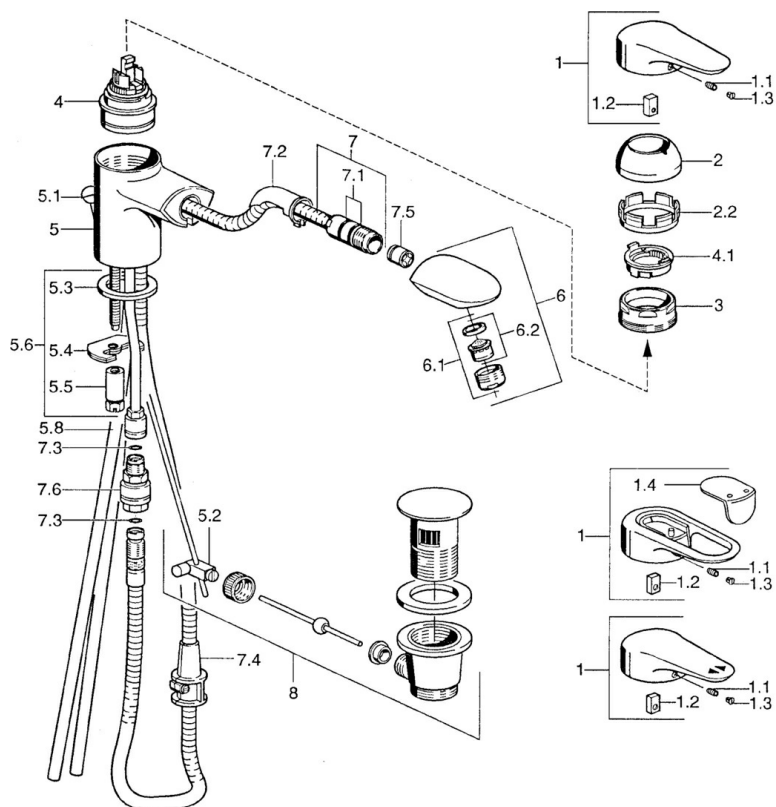
Caratteristiche tecniche

Misura DN (dimensione nominale)	DN15
Fornitura di acqua calda	max. +80°C
Pressione di esercizio	0.5-10 bar
Misura della connessione	Ø10
Projection	139 mm
Backflow prevention (EN1717)	EB
Materiale	Ottone

Norme

Standard EN	EN 817
-------------	---------------

Parti di ricambio



SP03012182

	Nome	Codice
1	Leva, L=99 mm, (-2011) Cromo	59913768
1.1	Screw, M5x8, SW2.5	59904755
1.2	Adattatore	59904778
1.3	Tappo, hot/cold	59906705
2	Cappuccio Cromo	59906563
2.2	Manicotto di fissaggio	59906695
3	Vite eye, M50x1, SW45	59904775
4	Cartuccia, 4,8 eco	59904601
4.1	Hot water limiter	59904759
5.1	Knob Cromo Fuori produzione	59910230
5.2	Snodo	59904624
5.3	Giunto, 37x48x3.5	59911422
5.4	Fixing plate	59904765
5.5	Screw, M8x1, SW13	59904766
5.6	Set di fissaggio	59910749
5.8	Pipe Fuori produzione	59910651
6	Bocca estraibile Cromo/Oro Fuori produzione	59911600
6.1	Aeratore, M24x1 STD CC A Ottone lucido Fuori produzione	59906580
6.1	Aeratore, M24x1 STD HC B Cromo	59905830
6.2	Aeratore, M22/M24 B	59905901
7	Flessibile doccia, L=1750 Fuori produzione	59910038
7	Tubo flessibile, L=1200, M20x1,5-M14x1 Cromo	59906726
7.1	O-ring, d 16x2	59906703
7.2	Supporto per doccetta	59911625
7.3	O-ring, 5.70x1.90 Fuori produzione	59902332
7.4	Retainer	59906600
7.5	Valvola antiriflusso	59905714
7.6	Niplo Fuori produzione	59910802
8	Scarico a saltarello Cromo	59911441