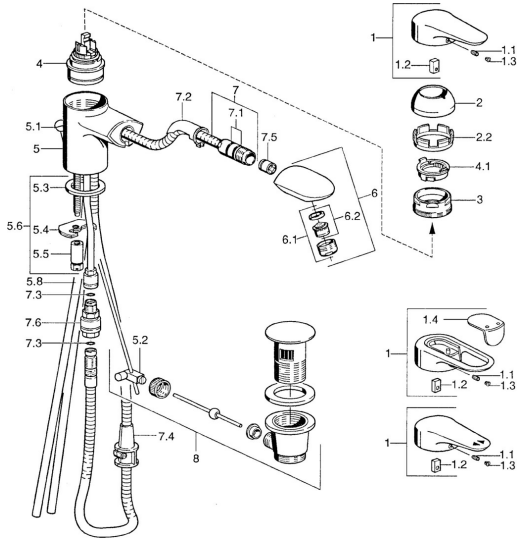


EAN: 4015474684324  
[static.hansa.com/0301218590](https://static.hansa.com/0301218590)



- Lavabo
- Monocommande
- Montage sur plaque
- Chrome/or
- Bec fixe, Modèle avec bec extractible
- Levier monocommande, Levier avec symbole C+F
- Vidage avec tirette
- Valve(s) anti-retour
- Raccordement par tubulures cuivre

## Caractéristiques techniques

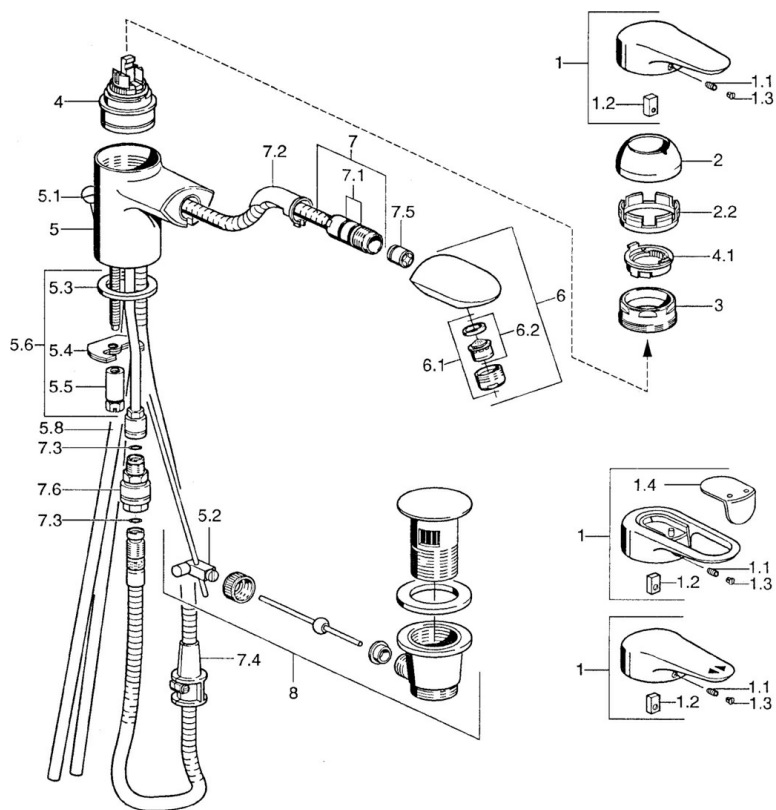
### Caractéristiques techniques

Taille DN (diamètre nominal)	<b>DN15</b>
Alimentation en eau chaude	<b>max. +80°C</b>
Pression de service	<b>0.5-10 bar</b>
Taille de raccord	<b>Ø10</b>
Saillie	<b>139 mm</b>
Dispositif de protection (EN1717)	<b>EB</b>
Matériau	<b>brass</b>

### Règlementations

Norme EN	<b>EN 817</b>
----------	---------------

## Pièces de rechange



### SP03012182

	Nom	Code
1	Levier, L=99 mm, (-2011)	59913768
1.1	Vis, M5x8, SW2.5	59904755
1.2	Kit de joints pour bec	59904778
1.3	Bouchon cache trou, hot/cold	59906705
2	Chape	59906563
2.2	Manchon de fixation	59906695
3	Vis Loop, M50x1, SW45	59904775
4	Cartouche, 4,8 eco	59904601
4.1	Hot water limiter	59904759
5.1	Knob Arrêté	59910230
5.2	Joint	59904624
5.3	Joint, 37x48x3.5	59911422
5.4	Fixing plate	59904765
5.5	Vis, M8x1, SW13	59904766
5.6	Ensemble de fixation	59910749
5.8	Tuyau Arrêté	59910651
6	Bec extractible Chrome/or Arrêté	59911600
6.1	Aérateur, M24x1 STD CC A Laiton Arrêté	59906580
6.1	Aérateur, M24x1 STD HC B	59905830
6.2	Aérateur, M22/M24 B	59905901
7	Flexible, L=1750 Arrêté	59910038
7	Tuyau, L=1200, M20x1,5-M14x1	59906726
7.1	Joint, d 16x2	59906703
7.2	Passage tablette	59911625
7.3	Joint, 5.70x1.90 Arrêté	59902332
7.4	Retainer	59906600
7.5	Clapet anti-retour	59905714
7.6	Nipple Arrêté	59910802
8	Vidage	59911441