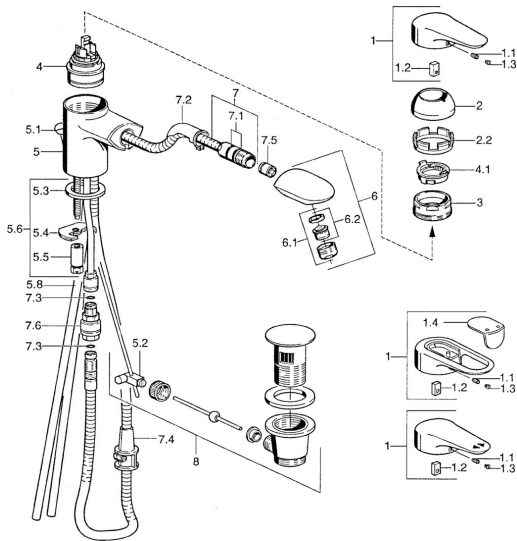


EAN: 4015474684324
static.hansa.com/0301218590



- Waschtisch
- Einhebelmischer
- Standmontage
- Chrom/Gold
- Feststehender Auslauf, Ausziehbarer Auslauf
- Einhandbedienhebel/Griff, Hebel mit W+K-Kennzeichnung
- Ablaufgarnitur mit Zugstange
- Rückflussverhinderer
- Anschluss über Kupferrohre

Technische Daten

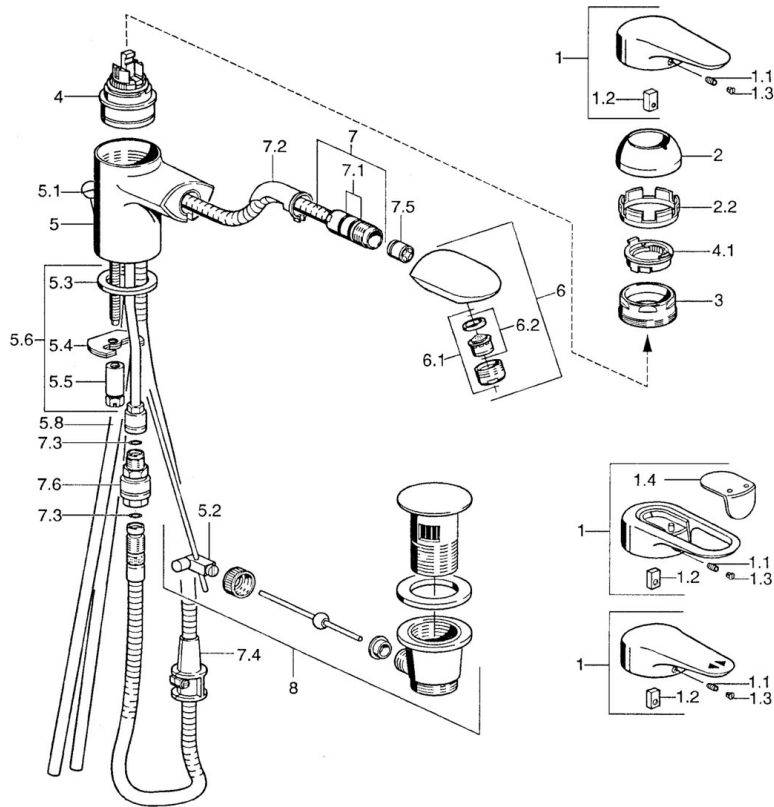
Technische Eigenschaften

DN-Größe (Nennmaß)	DN15
Warmwasserversorgung	max. +80°C
Arbeitsdruck	0.5-10 bar
Anschlussgröße	Ø10
Ausladung	139 mm
Sicherungseinrichtung (EN1717)	EB
Werkstoff	Messing

Vorschriften

EN Standard	EN 817
-------------	---------------

Ersatzteile



SP03012182

	Name	Art.-Nr.
1	Hebel, L=99 mm, (-2011)	59913768
1.1	Schraube, M5x8, SW2.5	59904755
1.2	Kunststoffadapter	59904778
1.3	Blindstopfen, hot/cold	59906705
2	Abdeckkappe	59906563
2.2	Befestigungshülse	59906695
3	Ringschraube, M50x1, SW45	59904775
4	Kartusche, 4,8 eco	59904601
4.1	Warmwasser Begrenzer	59904759
5.1	Knopf Ausgelaufen	59910230
5.2	Gelenkstück	59904624
5.3	Dichtung, 37x48x3.5	59911422
5.4	Befestigungsplatte	59904765
5.5	Schraube, M8x1, SW13	59904766
5.6	Befestigungssatz	59910749
5.8	Rohr Ausgelaufen	59910651
6	Ausziehbarer Auslauf Chrom/Gold Ausgelaufen	59911600
6.1	Luftsprudler, M24x1 STD CC A Edelmessing Ausgelaufen	59906580
6.1	Luftsprudler, M24x1 STD HC B	59905830
6.2	Luftsprudler, M22/M24 B	59905901
7	Schlauch, L=1750 Ausgelaufen	59910038
7	Schlauch, L=1200, M20x1,5-M14x1	59906726
7.1	O-Ring, d 16x2	59906703
7.2	Schlauchdurchführung	59911625
7.3	O-Ring, 5.70x1.90 Ausgelaufen	59902332
7.4	Halterung	59906600
7.5	Rückschlagventil	59905714
7.6	Anschlussnippel Ausgelaufen	59910802
8	Ablaufgarnitur	59911441