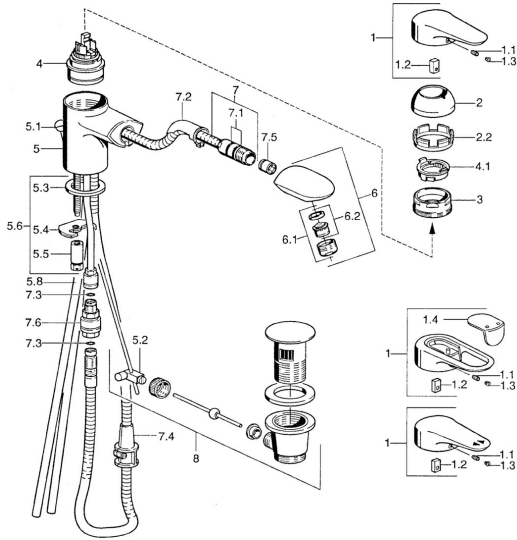


EAN: 4015474684201
static.hansa.com/03012182



- Lavabo
- Monocommande
- Montage sur plaque
- Chrome
- Bec fixe, Modèle avec bec extractible
- Levier monocommande, Levier avec symbole C+F
- Vidage avec tirette
- Valve(s) anti-retour
- Raccordement par tubulures cuivre

Caractéristiques techniques

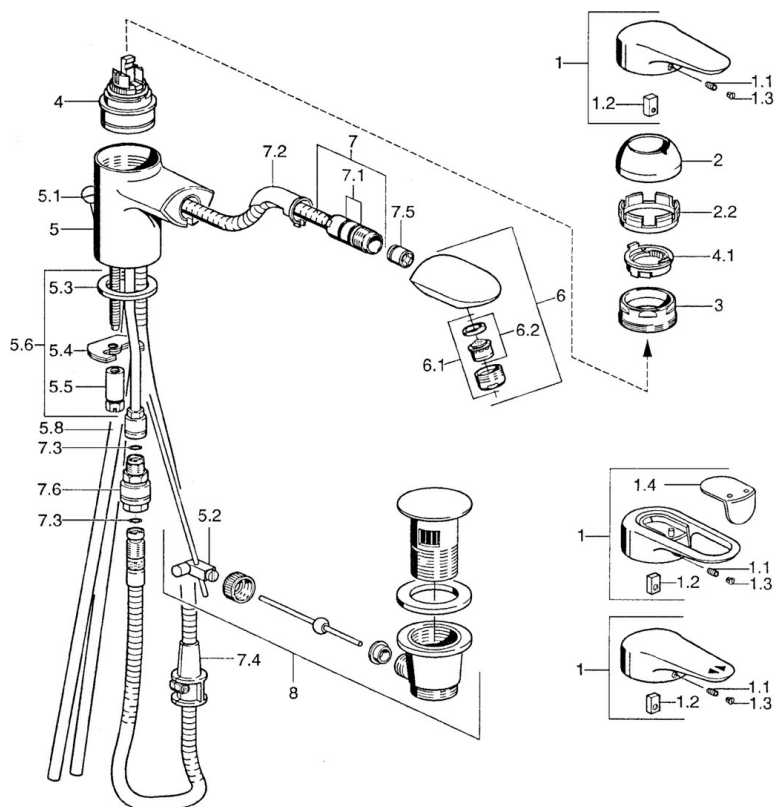
Caractéristiques techniques

| | |
|-----------------------------------|-------------------|
| Taille DN (diamètre nominal) | DN15 |
| Alimentation en eau chaude | max. +80°C |
| Pression de service | 0.5-10 bar |
| Taille de raccord | Ø10 |
| Saillie | 139 mm |
| Dispositif de protection (EN1717) | EB |
| Matériau | brass |

Règlementations

| | |
|----------|---------------|
| Norme EN | EN 817 |
|----------|---------------|

Pièces de rechange



SP03012182

| Nom | Code |
|--|----------|
| 1 Levier, L=99 mm, (-2011) | 59913768 |
| 1.1 Vis, M5x8, SW2.5 | 59904755 |
| 1.2 Kit de joints pour bec | 59904778 |
| 1.3 Bouchon cache trou, hot/cold | 59906705 |
| 2 Chape | 59906563 |
| 2.2 Manchon de fixation | 59906695 |
| 3 Vis Loop, M50x1, SW45 | 59904775 |
| 4 Cartouche, 4,8 eco | 59904601 |
| 4.1 Hot water limiter | 59904759 |
| 5.1 Knob Arrêté | 59910230 |
| 5.2 Joint | 59904624 |
| 5.3 Joint, 37x48x3.5 | 59911422 |
| 5.4 Fixing plate | 59904765 |
| 5.5 Vis, M8x1, SW13 | 59904766 |
| 5.6 Ensemble de fixation | 59910749 |
| 5.8 Tuyau Arrêté | 59910651 |
| 6 Bec extractible Chrome/or Arrêté | 59911600 |
| 6.1 Aérateur, M24x1 STD CC A Laiton Arrêté | 59906580 |
| 6.1 Aérateur, M24x1 STD HC B | 59905830 |
| 6.2 Aérateur, M22/M24 B | 59905901 |
| 7 Flexible, L=1750 Arrêté | 59910038 |
| 7 Tuyau, L=1200, M20x1,5-M14x1 | 59906726 |
| 7.1 Joint, d 16x2 | 59906703 |
| 7.2 Passage tablette | 59911625 |
| 7.3 Joint, 5.70x1.90 Arrêté | 59902332 |
| 7.4 Retainer | 59906600 |
| 7.5 Clapet anti-retour | 59905714 |
| 7.6 Nipple Arrêté | 59910802 |
| 8 Vidage | 59911441 |