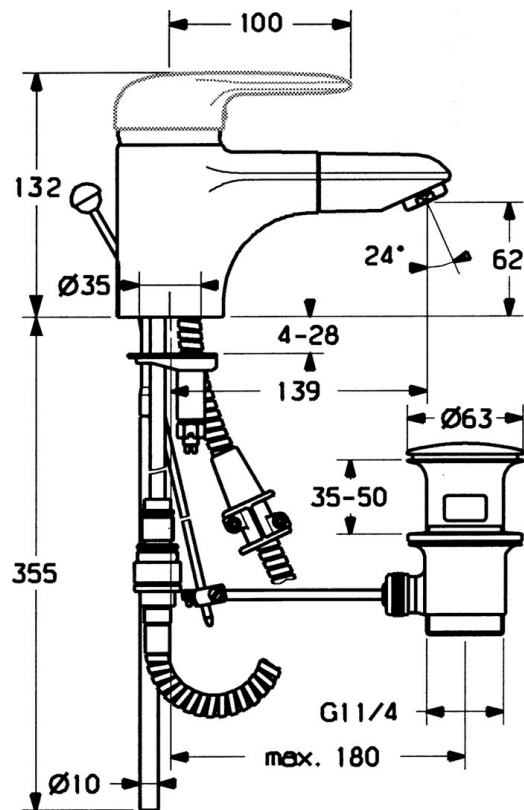


EAN: 4015474551428  
[static.hansa.com/03012180](http://static.hansa.com/03012180)



- Lavabo
- Monocomando
- Montaggio d'appoggio
- Cromo
- Bocca fissa, Bocca estraibile
- Leva/Manopola monocomando, Leva con simbolo F+C
- Piletta di scarico con astina saltarello
- Valvola/e di non ritorno
- Collegamento con tubo
- sicurezza incorporata anti-riflusso per uso domestico (ai sensi DIN EN 1717)



## Dati tecnici

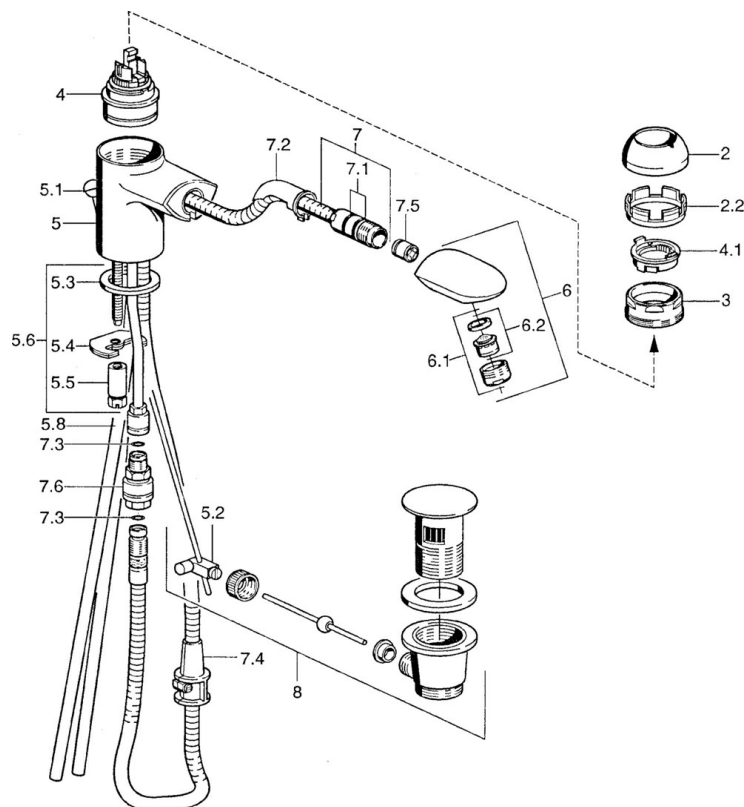
### Caratteristiche tecniche

Misura DN (dimensione nominale)	<b>DN15</b>
Fornitura di acqua calda	<b>max. +80°C</b>
Pressione di esercizio	<b>0.5-10 bar</b>
Misura della connessione	<b>Ø10</b>
Projection	<b>139 mm</b>
Backflow prevention (EN1717)	<b>EB</b>
Materiale	<b>Ottone</b>

### Norme

Standard EN	<b>EN 817</b>
-------------	---------------

## Parti di ricambio



### SP03012180

	Nome	Codice
2	Cappuccio Cromo/Satinato Fuori produzione	59906564
2	Cappuccio Cromo	59906563
2.2	Manicotto di fissaggio	59906695
3	Vite eye, M50x1, SW45	59904775
4	Cartuccia, 4.8 eco	59904601
4.1	Hot water limiter	59904759
5.1	Knob Cromo Fuori produzione	59910230
5.2	Snodo	59904624
5.3	Giunto, 37x48x3.5	59911422
5.4	Fixing plate	59904765
5.5	Screw, M8x1, SW13	59904766
5.6	Set di fissaggio	59910749
5.8	Pipe Fuori produzione	59910651
6	Bocca estraibile Cromo/Oro Fuori produzione	59911600
6.1	Aeratore, M24x1 STD CC A Ottone lucido Fuori produzione	59906580
6.1	Aeratore, M24x1 STD HC B Cromo	59905830
6.2	Aeratore, M22/M24 B	59905901
7	Tubo flessibile, L=1200, M20x1,5-M14x1 Cromo	59906726
7	Flessibile doccia, L=1750 Fuori produzione	59910038
7.1	O-ring, d 16x2	59906703
7.2	Supporto per doccetta	59911625
7.3	O-ring, 5.70x1.90 Fuori produzione	59902332
7.4	Retainer	59906600
7.5	Valvola antiriflusso	59905714
7.6	Nipplo Fuori produzione	59910802
8	Scarico a saltarello Cromo	59904620
8	Scarico a saltarello Satinato Fuori produzione	59911442
8	Scarico a saltarello Bianco Fuori produzione	59911443
N.I.	Valvola antiriflusso, M16x1/M14x1	59913418