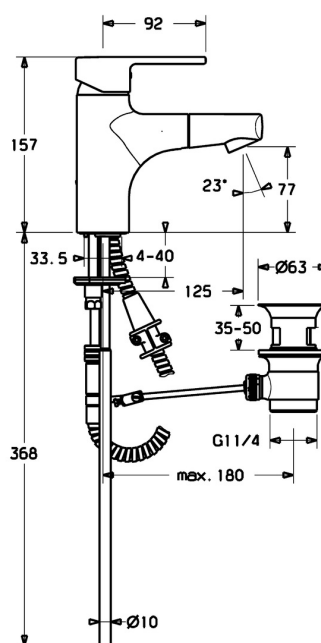
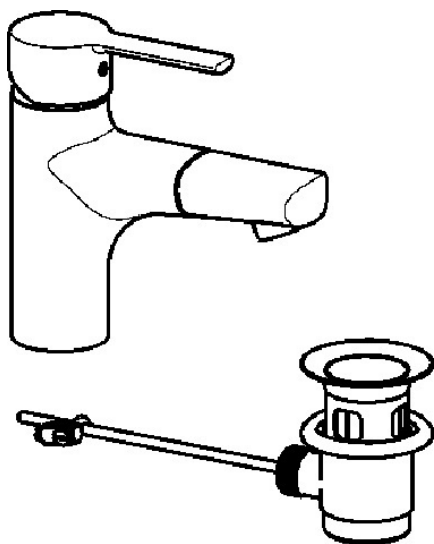


EAN: 4015474228504
static.hansa.com/03012173



- Lavabo
- Monocomando
- Montaggio d'appoggio
- Cromo
- Bocca fissa, Bocca estraibile
- Rompigetto integrato
- Leva con simbolo F+C, Leva/Manopola monocomando
- Piletta di scarico con astina saltarello
- Limitatore di temperatura, Limitatore di temperatura regolabile
- Valvola/e di non ritorno, Cartuccia a dischi ceramici ϕ 35mm
- Collegamento con tubo
- Ottone DZR
- sicurezza incorporata anti-riflusso per uso domestico (ai sensi DIN EN 1717)



Dati tecnici

Caratteristiche flusso

Portata 3 bar **13.2 l/min**

Caratteristiche tecniche

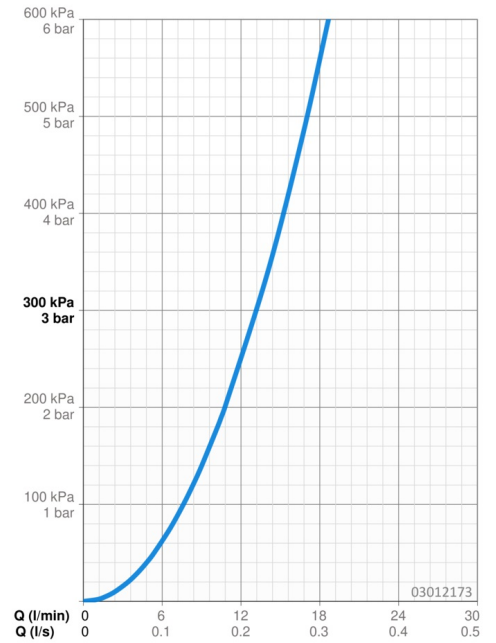
Misura DN (dimensione nominale) **DN15**
 Fornitura di acqua calda **max. +80°C**
 Pressione di esercizio **0.5-10 bar**
 Misura della connessione **Ø 10 mm**
 Projection **125 mm**
 Backflow prevention (EN1717) **EB**
 Materiale **Ottone**

Norme

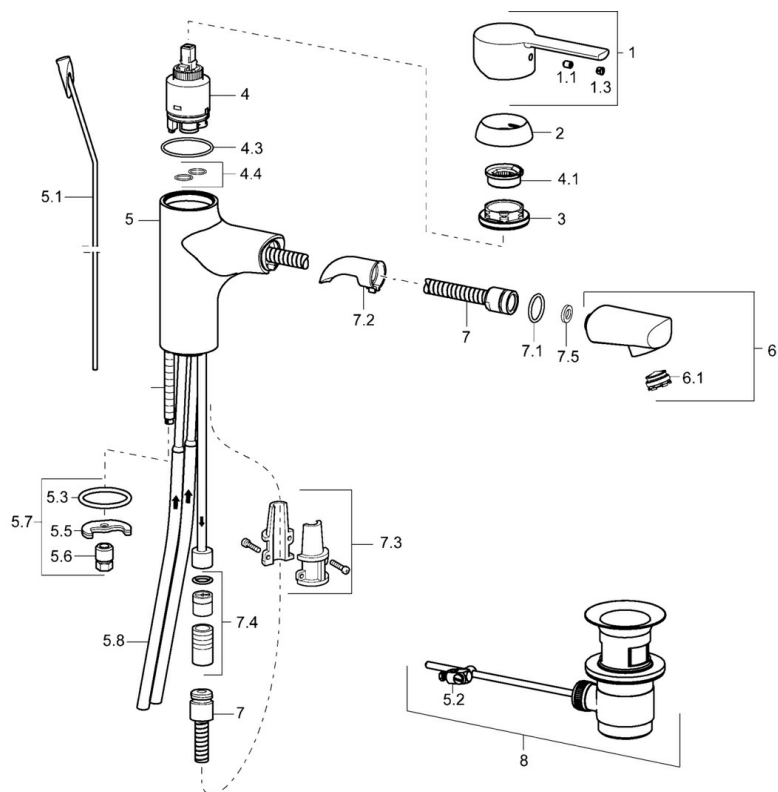
Standard EN **EN 817**
 Classe di rumorosità **I (ISO 3822)**

Certificati/Dichiarazioni

ABP **P-IX 10133/IA**
 Dichiarazione di conformità **DoC**



Parti di ricambio



SP03012173

	Nome	Codice
1	Leva Cromo	59913761
1.1	Screw, M5x8, SW2.5	59904755
1.3	Spinotto Cromo	59913762
2	Cappuccio, 33x3 mm Cromo	59912504
3	Dado di fissaggio, M40x1	1003409V
4	Cartuccia, 3.5 Eco	59912324
4	Cartuccia, 3.5 Classic	59913075
4.1	Temperature adjustment limiter	59912325
4.3	O-ring, d 28.24x2.62 Fuori produzione	59912590
4.4	O-ring, d 10.10x1.60 Fuori produzione	59905072
5.1	Asta saltarello Cromo	59913652
5.2	Snodo	59904624
5.3	O-ring, d 36.09x d 3.53	59913396
5.5	Fixing plate	59904765
5.6	Screw, M8x1, SW13	59904766
5.7	Set di fissaggio	59910749
5.8	Pipe Fuori produzione	59913764
6	Bocca estraibile Cromo	59912814
6.1	Aereatore, M24x1 A, 8 l/min	59913130
7	Tubo flessibile, L=1200, M15x1	59912815
7.1	O-ring, d 16x2	59906703
7.2	Supporto per doccetta	59911625
7.3	Retainer	59906600
7.4	Valvola antiriflusso, M16x1/M14x1	59913418
7.5	Giunto, 9.5x14.4x2	59912551
8	Scarico a saltarello Cromo	59904620
N.I.	Chiave, SW30/34	59912108
N.I.	Chiave per aeratore, M24x1	59913134