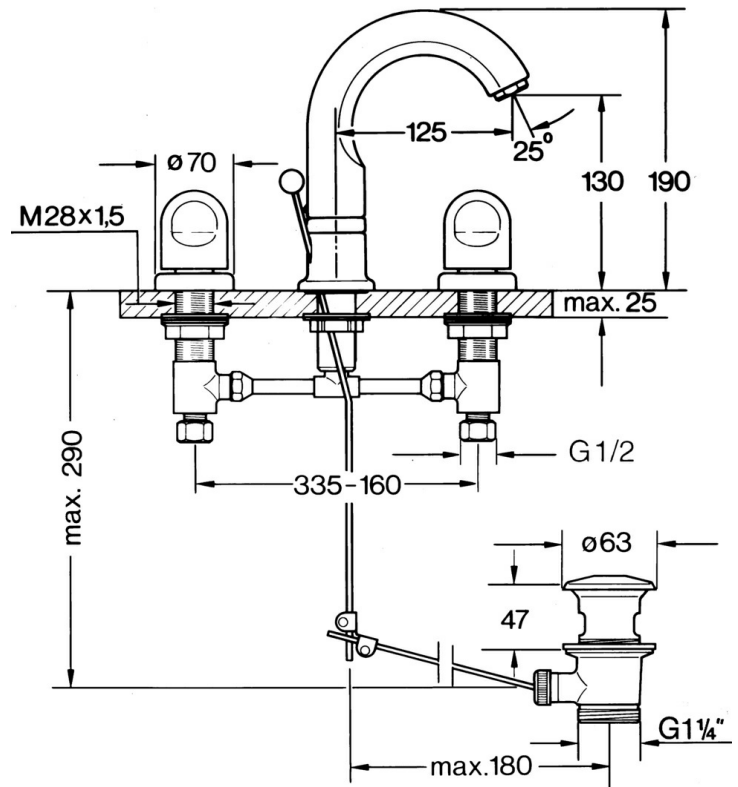


EAN: 4015474632004
static.hansa.com/0298210594

- Umývadlo
- Dve ovládacie páky
- Stojanková
- Ušľachtilá mosadz



Technické údaje

Technické vlastnosti

Dodávka teplej vody	max. +80°C
Pracovný tlak	0.5-10 bar
Materiál	Mosadz

SP02982105

	Názov	Kód
1.1	O-krúžok, 32x2.5 Ukončené	59910233
1.2	Obmedzovač Ukončené	59910534
1.3	Upevňovacie časti	59910705
2.1	Upevňovacia skrutka, M4 Ukončené	59910234
2.2	Aerator, M24x1 STD CC A Ušľachtilá mosadz Ukončené	59906580
2.2	Aerator, M24x1 STD HC A	59902366
2.3	Aerator, M22/24 A	59902081
3		59910687
3.1	O-krúžok, d 11x2 Ukončené	59910686
4.2	Tesnenie sada Ukončené	59910707
4.3	Cramping connector	59905061
4.4	Sedlo, G1/2	59905114
4.5	Adaptér Biela	59910235
5	Kryt príruby Biela Ukončené	59910096
5	Kryt príruby, d 70 mm	59910094
5	Kryt príruby Chróm/Saténová Ukončené	59910095
7	, M24x1.5	59910159
8	Rukoväť	59910363
9	Vypúšťací ventil umývadla	59904620
9	Vypúšťací ventil umývadla Ušľachtilá mosadz Ukončené	59906734
9.1	Spojovací diel tiahla	59904624
9.2	Ovládacie tiahlo Ukončené	59912022