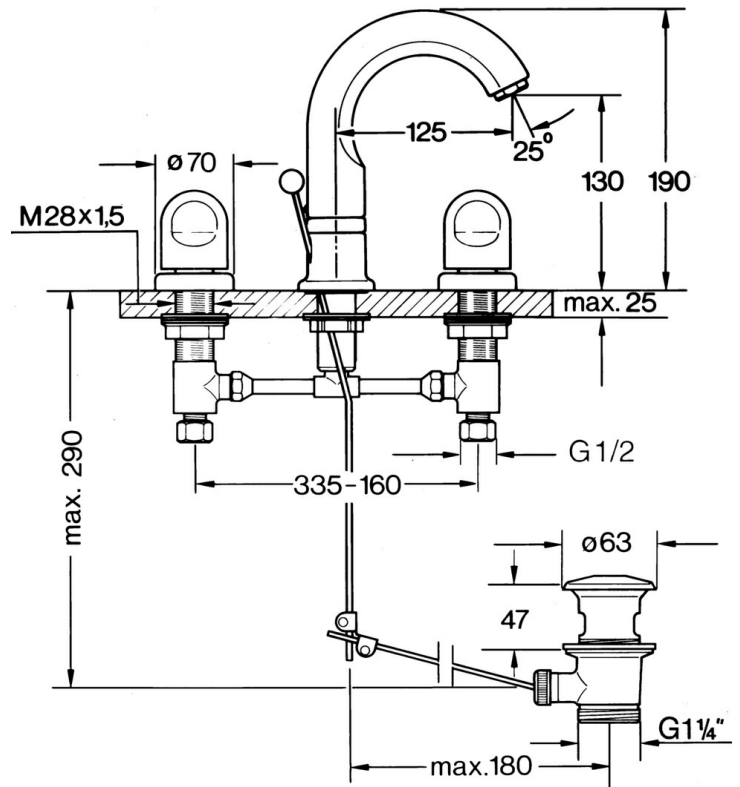


EAN: 4015474631977
static.hansa.com/0298210586

- Waschtisch
- Zweigriff
- Standmontage



Technische Daten

Technische Eigenschaften

Warmwasserversorgung	max. +80°C
Arbeitsdruck	0.5-10 bar
Werkstoff	Messing

SP02982105

	Name	Art.-Nr.
1.1	O-Ring, 32x2.5 Ausgelaufen	59910233
1.2	Begrenzer Ausgelaufen	59910534
1.3	Befestigungsmutter-Set	59910705
2.1	Befestigungsbolzen, M4 Ausgelaufen	59910234
2.2	Luftsprudler, M24x1 STD CC A Edelmessing Ausgelaufen	59906580
2.2	Luftsprudler, M24x1 STD HC A	59902366
2.3	Luftsprudler, M22/24 A	59902081
3	T-Stück	59910687
3.1	O-Ring, d 11x2 Ausgelaufen	59910686
4.2	Dichtungskit Ausgelaufen	59910707
4.3	Klemmverschraubung	59905061
4.4	Oberteil, G1/2	59905114
4.5	Adapter Weiss	59910235
5	Rosette Weiss Ausgelaufen	59910096
5	Rosette, d 70 mm	59910094
5	Rosette Chrom/Seidenmatt Ausgelaufen	59910095
7	Scheibe, M24x1.5	59910159
8	Griff	59910363
9	Ablaufgarnitur	59904620
9	Ablaufgarnitur Edelmessing Ausgelaufen	59906734
9.1	Gelenkstück	59904624
9.2	Zugstange mit Knopf Ausgelaufen	59912022