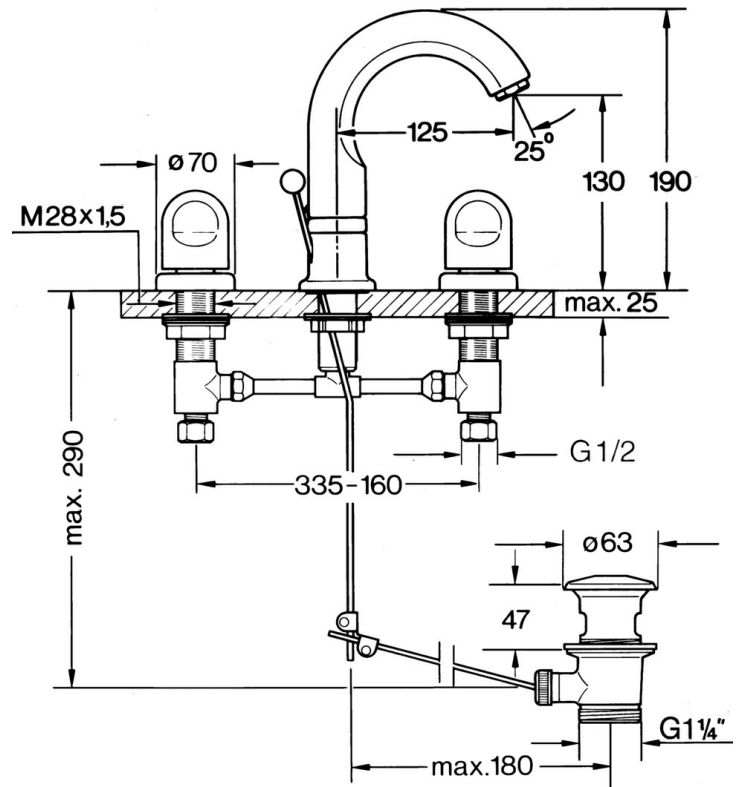


EAN: 4015474631960
static.hansa.com/0298210581

- Lavabo
- A due maniglie
- Montaggio d'appoggio



Dati tecnici

Caratteristiche tecniche

Fornitura di acqua calda	max. +80°C
Pressione di esercizio	0.5-10 bar
Materiale	Ottone

Parti di ricambio

SP02982105

	Nome	Codice
1.1	O-ring, 32x2.5 Fuori produzione	59910233
1.2	Pezzi di bloccaggio Fuori produzione	59910534
1.3	Kit dadi di fissaggio Cromo	59910705
2.1	Bullone di fissaggio, M4 Fuori produzione	59910234
2.2	Aereatore, M24x1 STD CC A Ottone lucido Fuori produzione	59906580
2.2	Aereatore, M24x1 STD HC A Cromo	59902366
2.3	Aereatore, M22/24 A	59902081
3		59910687
3.1	O-ring, d 11x2 Fuori produzione	59910686
4.2	Kit di guarnizione Fuori produzione	59910707
4.3	Cramping connector	59905061
4.4	Vitone, G1/2	59905114
4.5	Adapter Bianco	59910235
5	Piastra Bianco Fuori produzione	59910096
5	Piastra, d 70 mm Cromo	59910094
5	Piastra Cromo/Satinato Fuori produzione	59910095
7	, M24x1.5	59910159
8	Maniglia Cromo	59910363
9	Scarico a saltarello Cromo	59904620
9	Scarico a saltarello Ottone lucido Fuori produzione	59906734
9.1	Snodo	59904624
9.2	Asta saltarello Cromo Fuori produzione	59912022