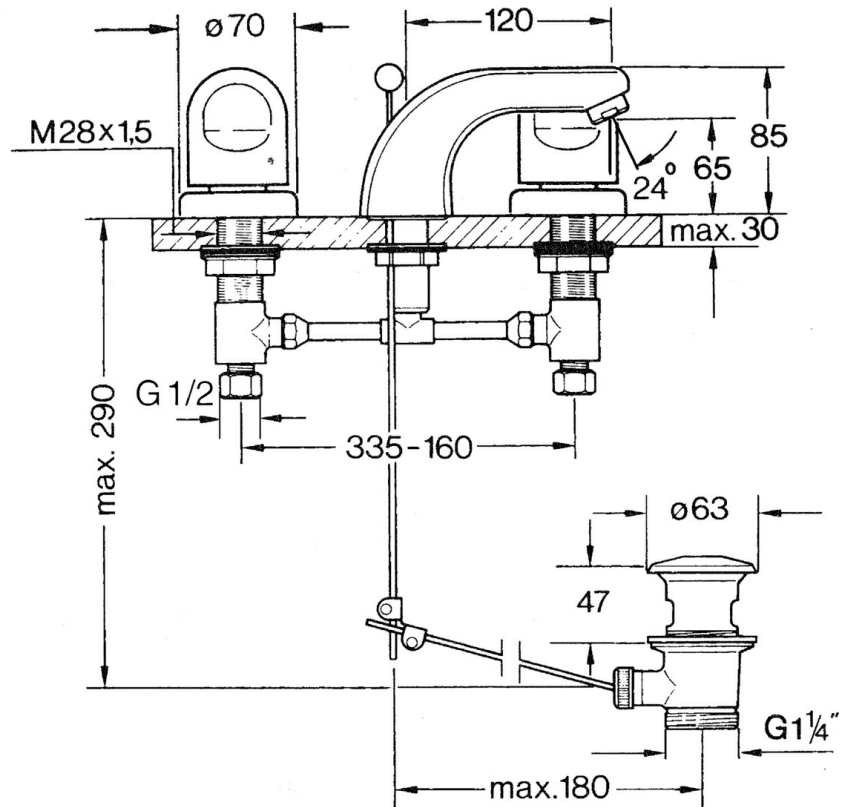


EAN: 4015474639911
static.hansa.com/0290210593

- Lavabo
- A due maniglie
- Montaggio d'appoggio
- Bocca fissa

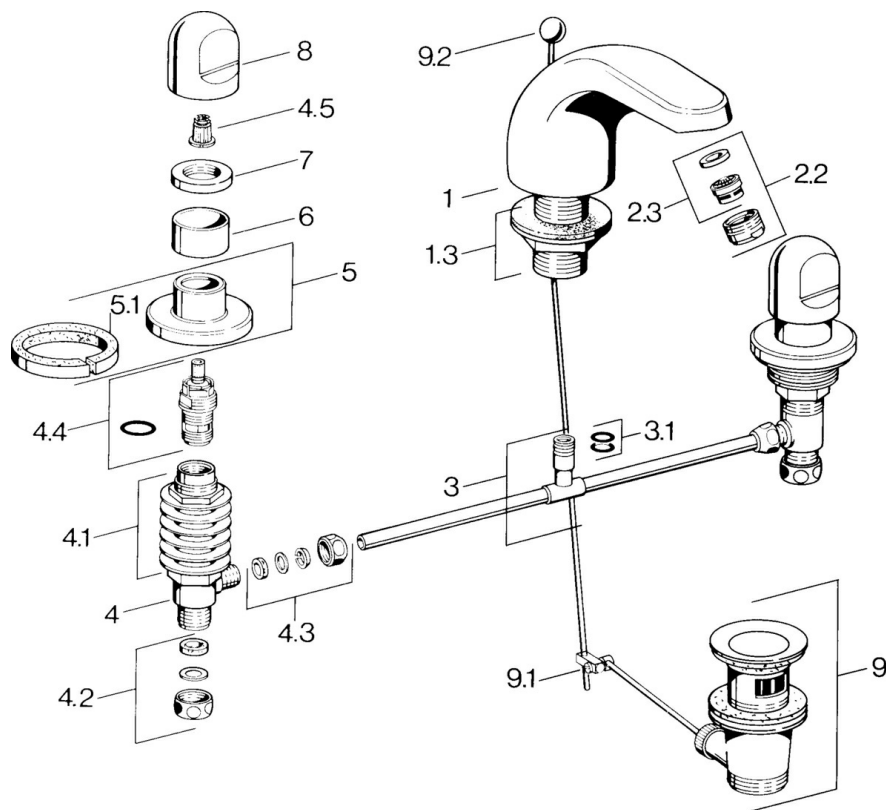


Dati tecnici

Caratteristiche tecniche

| | |
|--------------------------|-------------------|
| Fornitura di acqua calda | max. +80°C |
| Pressione di esercizio | 0.5-10 bar |
| Materiale | Ottone |

Parti di ricambio



SP02902105

| | Nome | Codice |
|-----|---|----------|
| 1.3 | Kit dadi di fissaggio Cromo | 59910705 |
| 2.2 | Aeratore, M24x1 STD HC A Cromo | 59902366 |
| 2.2 | Aeratore, M24x1 A Bianco Fuori produzione | 59905419 |
| 2.2 | Aeratore, M24x1 STD CC A Ottone lucido Fuori produzione | 59906580 |
| 2.3 | Aeratore, M22/24 A | 59902081 |
| 3 | | 59910687 |
| 3.1 | O-ring, d 11x2 Fuori produzione | 59910686 |
| 4.2 | Kit di guarnizione Fuori produzione | 59910707 |
| 4.3 | Cramping connector | 59905061 |
| 4.4 | Vitone, G1/2 | 59905114 |
| 4.5 | Adapter Bianco | 59910235 |
| 5 | Piastra Cromo Fuori produzione | 59910200 |
| 7 | , M24x1.5 | 59910159 |
| 8 | Maniglia Cromo | 59910363 |
| 9 | Scarico a saltarello Cromo | 59904620 |
| 9 | Scarico a saltarello Ottone lucido Fuori produzione | 59906734 |
| 9.1 | Snodo | 59904624 |
| 9.2 | Asta saltarello Cromo | 59906423 |