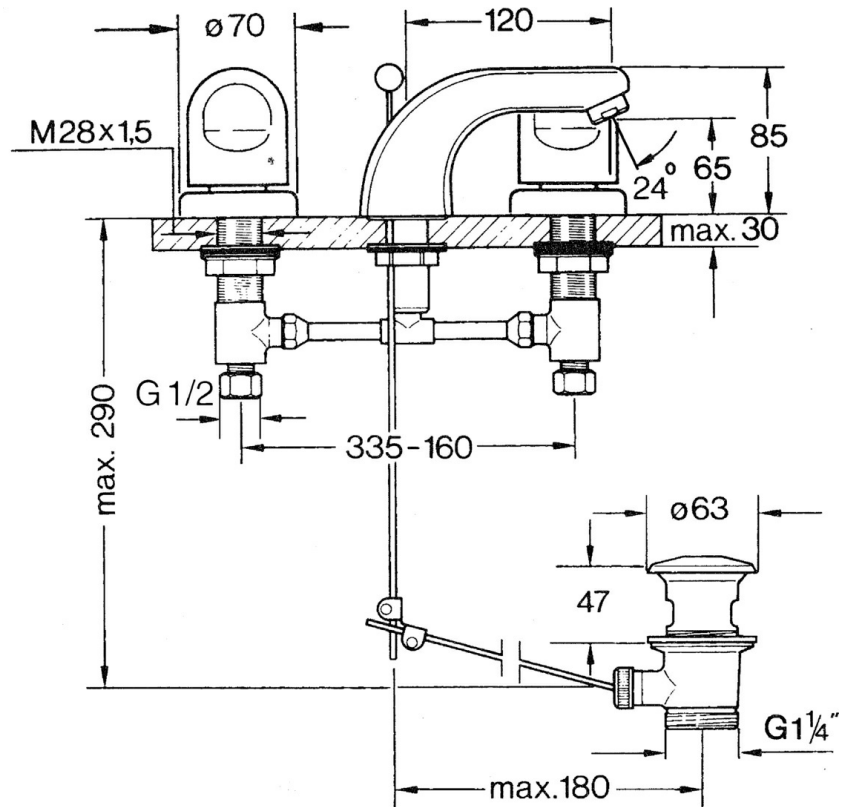


EAN: 4015474639867
static.hansa.com/0290210572

- Umyvadlo
- Stojánková
- Dvě ovládací páky
- Pevné výtokové rameno

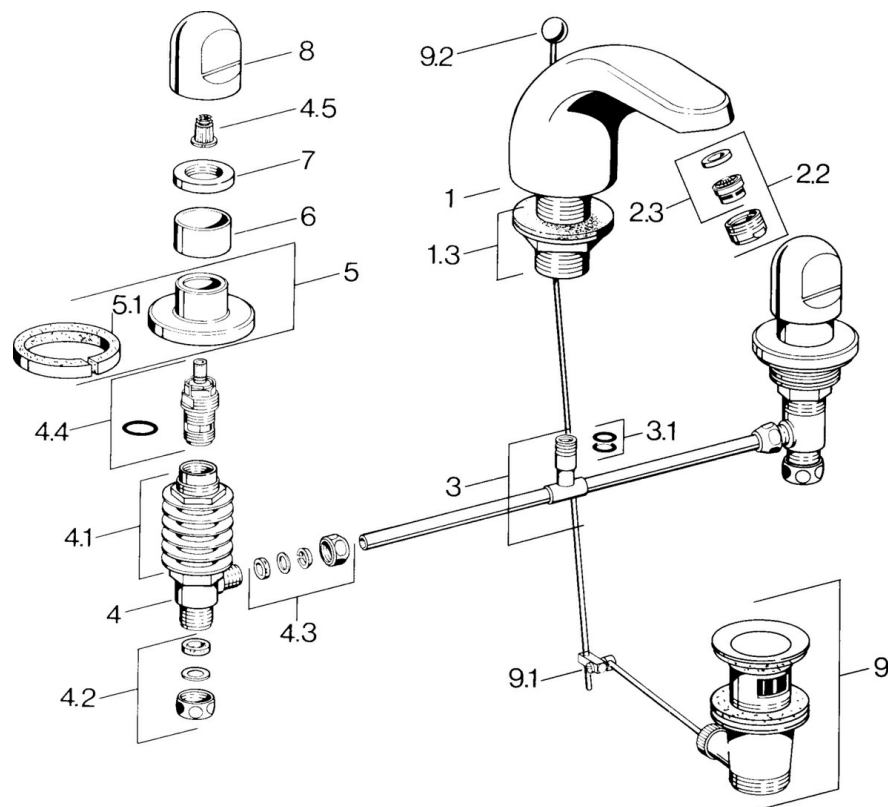


Technické údaje

Technické vlastnosti

Zdroj teplé vody	max. +80°C
Pracovní tlak	0.5-10 bar
Materiál	Mosaz

Náhradní díly



SP02902105

	Název	Kód
1.3	Upevňovací matice	59910705
2.2	Aerator, M24x1 STD HC A	59902366
2.2	Aerator, M24x1 A Bílá Ukončeno	59905419
2.2	Aerator, M24x1 STD CC A Ušlechtilá mosaz Ukončeno	59906580
2.3	Aerator, M22/24 A	59902081
3	T-connector	59910687
3.1	O-kroužek, d 11x2 Ukončeno	59910686
4.2	Těsnící sada Ukončeno	59910707
4.3	Cramping connector	59905061
4.4	Vršek, G1/2	59905114
4.5	Adaptér Bílá	59910235
5	Kryt příruby Ukončeno	59910200
7	, M24x1.5	59910159
8	Ovládací páka	59910363
9	Vypouštěcí ventil	59904620
9	Vypouštěcí ventil Ušlechtilá mosaz Ukončeno	59906734
9.1	Spojovací díl táhel	59904624
9.2	Ovládací táhlo vypouštěcího ventilu	59906423