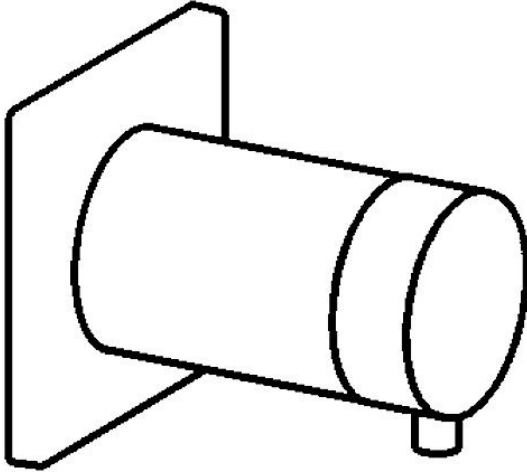


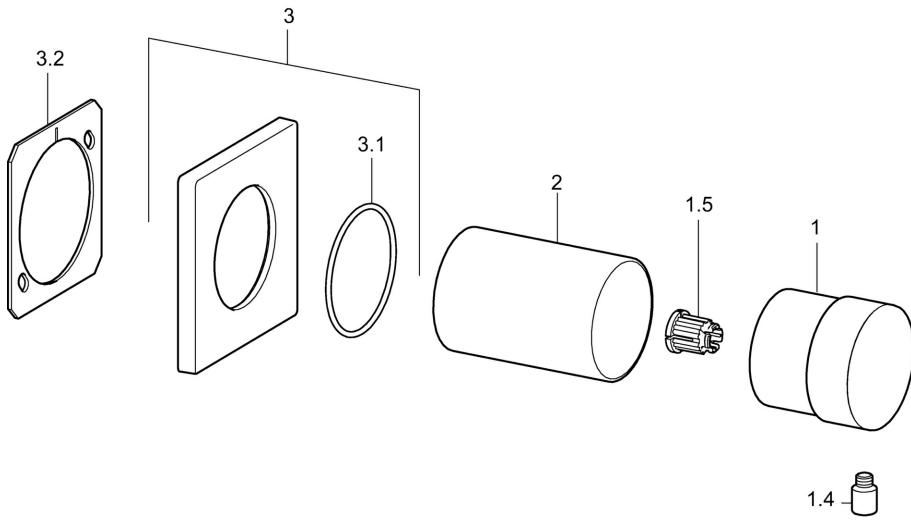
EAN: 4015474187405
static.hansa.com/02879178

- Zubehör
- Chrom



Technische Daten

Ersatzteile



SP02879172

	Name	Art.-Nr.
1	Griff	59913345
1.4	Hebel, 9 mm M6	59913348
1.5	Adapter Weiss	59910235
2	Abdeckhülse Ausgelaufen	59913431
3	Abdeckplatte, 75x75 Ausgelaufen	59913430
3.1	O-Ring, d 45x2 Ausgelaufen	59912529
3.2	PVC-Befestigungsplatte Ausgelaufen	59913429
N.I.	Rosette	59911737